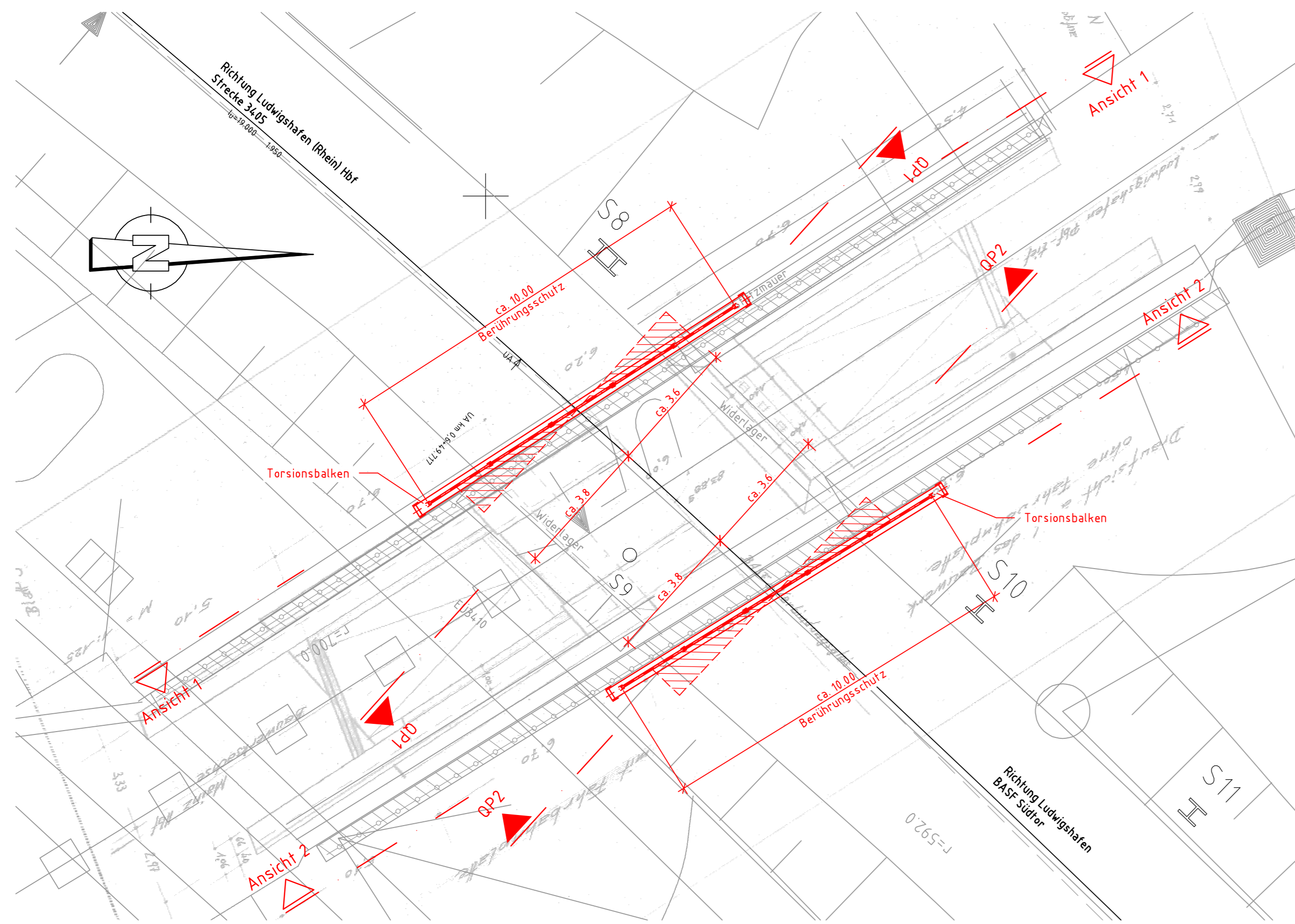
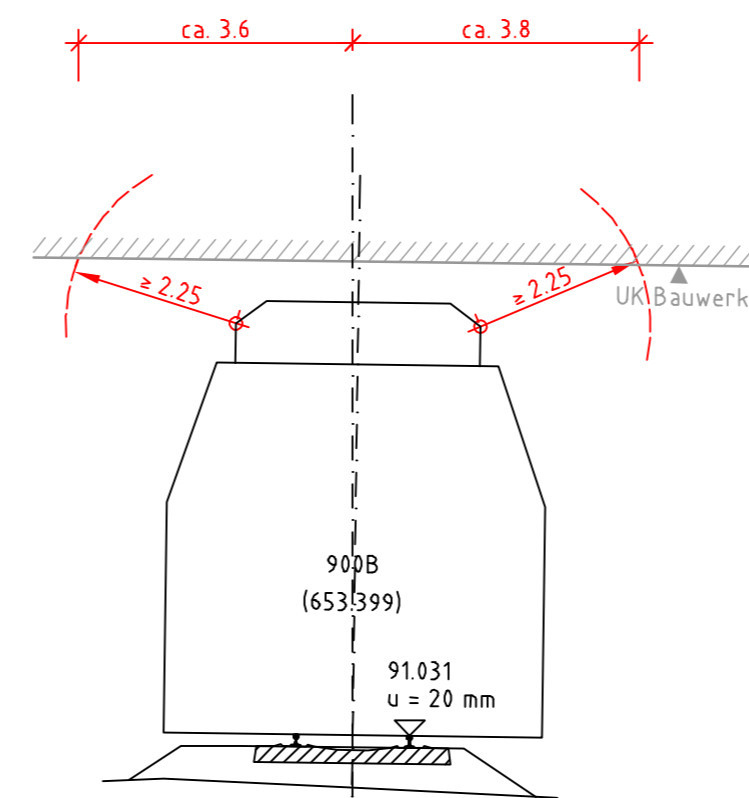


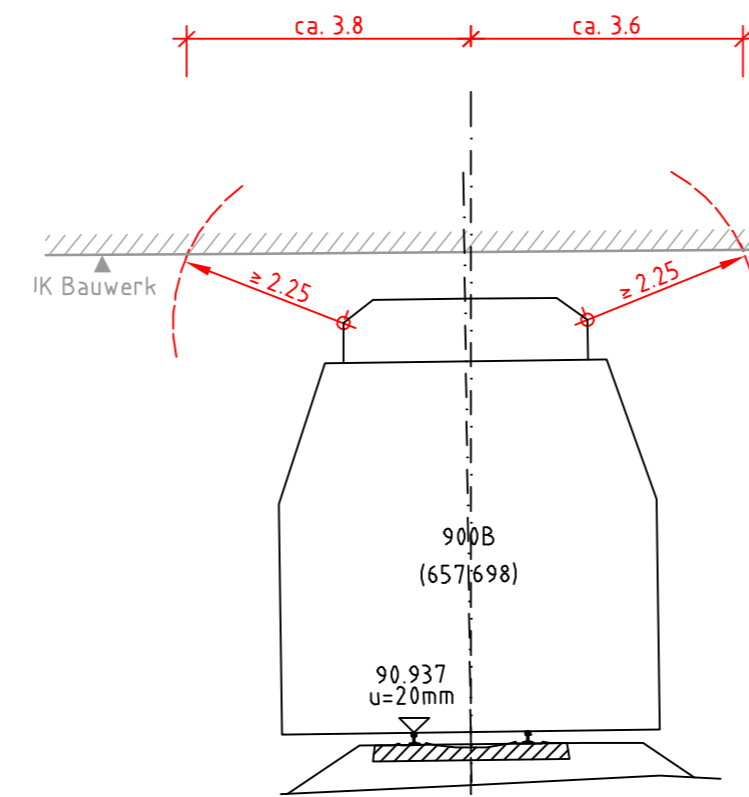
Draufsicht
 Berührungsschutz nach Regelzeichnung "3 Ebs 02.05.19, Variante b)"
 M 1:100



QP 1 - 0,6+53.400
 M 1:100



QP 2 - 0,6+57.700
 M 1:100



LEGENDE

- Bestand / Vermessung
- Neuplanung
- Bereich erforderlicher Berührungsschutz
- Rückbau
- Verkehrsanlagenplanung / OLA-Planung
- Neuplanung Erdung Berührungsschutz
- Berührungsschutzmaßnahme nachrichtlich dargestellt

Warnzeichen B 3.6
 "Achtung, Gefahr durch elektrischen Schlag"
 mit Zusatzzeichen "Hochspannung Lebensgefahr"

(Genehmigungsvermerk des EBA)			
Prüfdaten			
Unterlage für eine Entscheidung nach § 18 AEG			
Auftragnehmer:	Planverfasser:	Anlage 6.3 Blatt 1/2	
	DB International GmbH	Auftrag-Nr.: D-KA00179P	
	DB International GmbH Region Deutschland Südwest Karlsruhe, Ort, Datum, Unterschrift	76135 Karlsruhe Tel.: 0721/93116-0	Datum Name
		gez. 10/14	OPL
		bearb. 10/14	BPL
		gepr. 10/14	DAT
Bauherr:	Planung:	Plan-Nr.: BW_G_20_754	
DB NETZE	DB NETZE	Planart: Planfeststellung	
DB Netz AG Produktionsdurchführung Karlsruhe Mittelbruchsstraße 4 76137 Karlsruhe	DB ProjektBau GmbH Regionalbereich Südwest Regionales Projektmanagement I.BV-SW-P(4.2) Schwarzwaldstraße 82 76137 Karlsruhe	Planzeichen: lb	
		Blattgr.: 297 x 780	
Maßstab: 1:100	EÜ 3410 km 0,6+76 (Strecke 3410) Draufsicht		
Projekt:	Elektrifizierung BASF Südanbindung - DB Netz-Abschnitt		
Strecke:	Strecke 3405 von km 0,502 - km 2,346		
		Brückennummer	Barcode
Strecke	Kilometer	Kennzahl	
3410	x 000,676	x 1641	E-Kbw 15