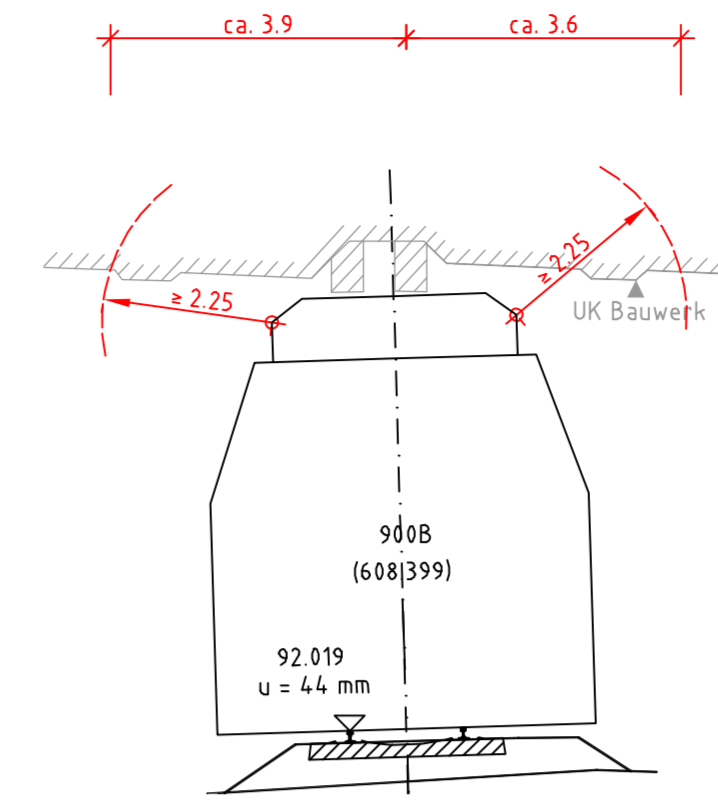
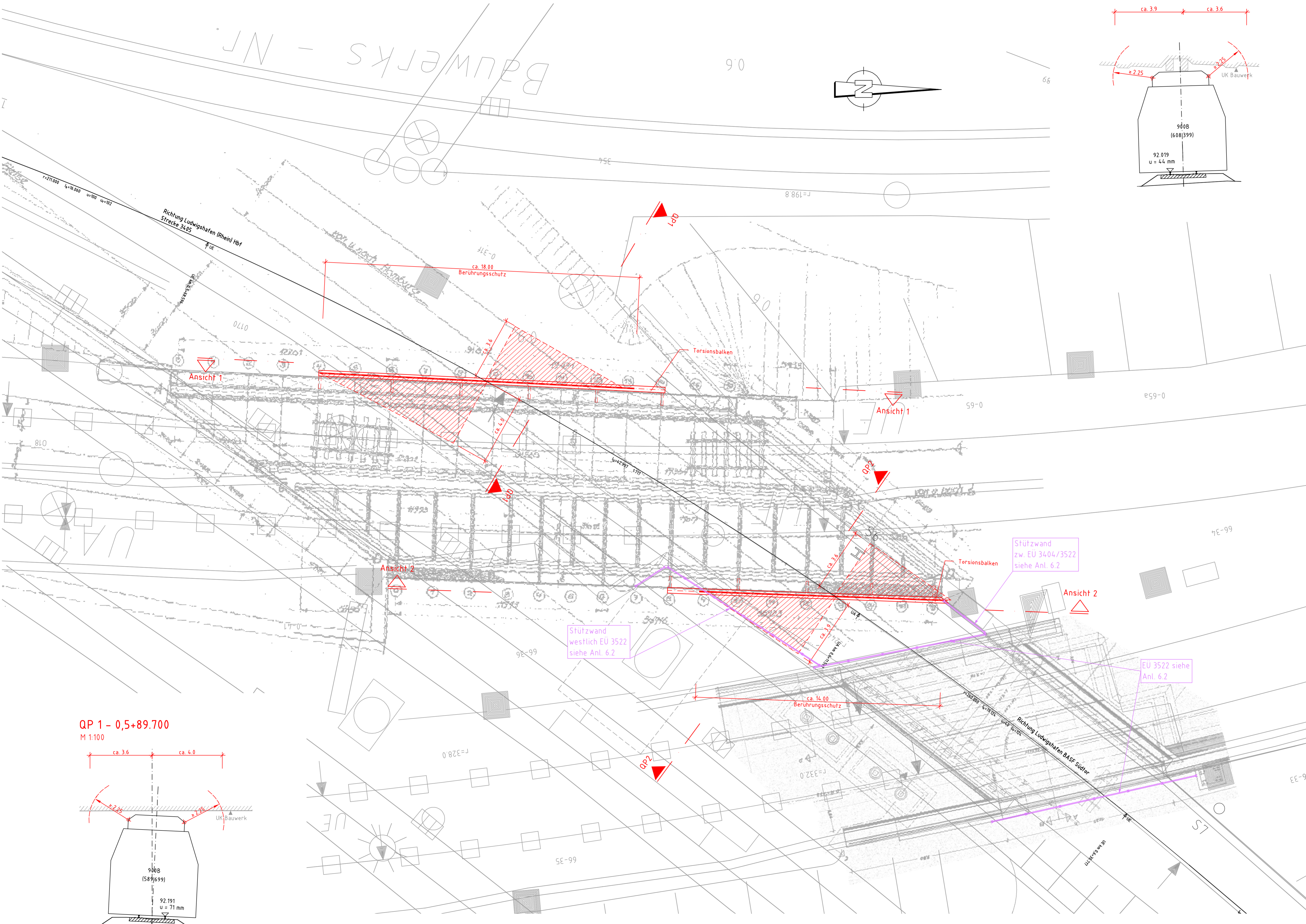


Draufsicht
 Berührungsschutz nach Regelzeichnung "3 Ebs 02.05.19, Variante b)"
 M 1:100

QP 2 - 0,6+08.400
 M 1:100

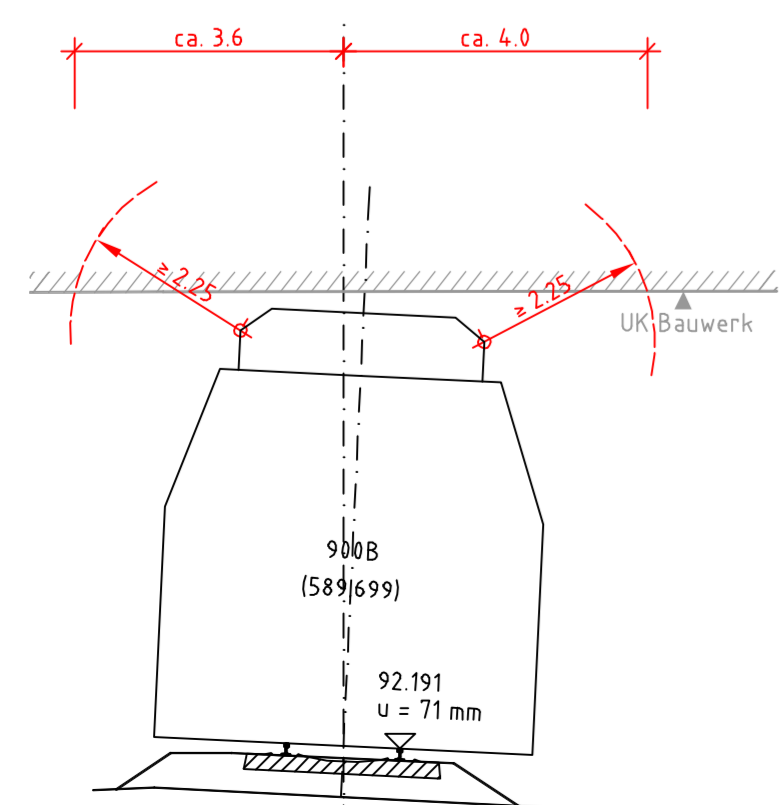


LEGENDE

- Bestand / Vermessung
- Neuplanung
- Bereich erforderlicher Berührungsschutz
- Rückbau
- Verkehrsanlagenplanung / OLA-Planung
- Neuplanung Erdung Berührungsschutz
- Berührungsschutzmaßnahme nachrichtlich dargestellt

Wannzeichen B 3.6
 "Achtung, Gefahr durch elektrischen Schlag"
 mit Zusatzzeichen "Hochspannung Lebensgefahr"

QP 1 - 0,5+89.700
 M 1:100



(Genehmigungsvermerk des EBA)

Prüfaufgaben

Unterlage für eine Entscheidung nach § 18 AEG

Auftraggeber:	Planverfasser:	Anlage 6.1	Blatt 1/2
DB International GmbH	DB International GmbH Regionalbereich Südwest Karlruhe, SPT, Sation, Unterschleißheim	D-KA00179P	
Bauherr:	Planung:	DB NETZE	DB NETZE
DB Netz AG Produktionsdurchführung Karlsruhe Hofbrunnstraße 4 76133 Karlsruhe	DB ProjektBau GmbH Regionalbereich Südwest Regionales Projektmanagement (BV-SW-PL42) Schwarzwaldstraße 82 76133 Karlsruhe	Plan-Nr.: BW_G_20_750	Planart: Planfeststellung
Maßstab: 1:100	EU 3404 km 0,9+07 (Strecke 3404) Draufsicht	Planzeichen: IB	Blattgröße: 970 x 594 (Einwirkungen (Lastmodelle))
Projekt: Strecke:	Elektrifizierung BASF Südanbindung - DB Netz-Abschnitt Strecke 3405 von km 0.502 - km 2.346	Höhen- und Koordinatensystem: G.K. BASF	
Strecke	Kilometer	Kennzahl	Brückennummer
3404	x 000,907	x 1641	E-Kbw 4
			Barcode