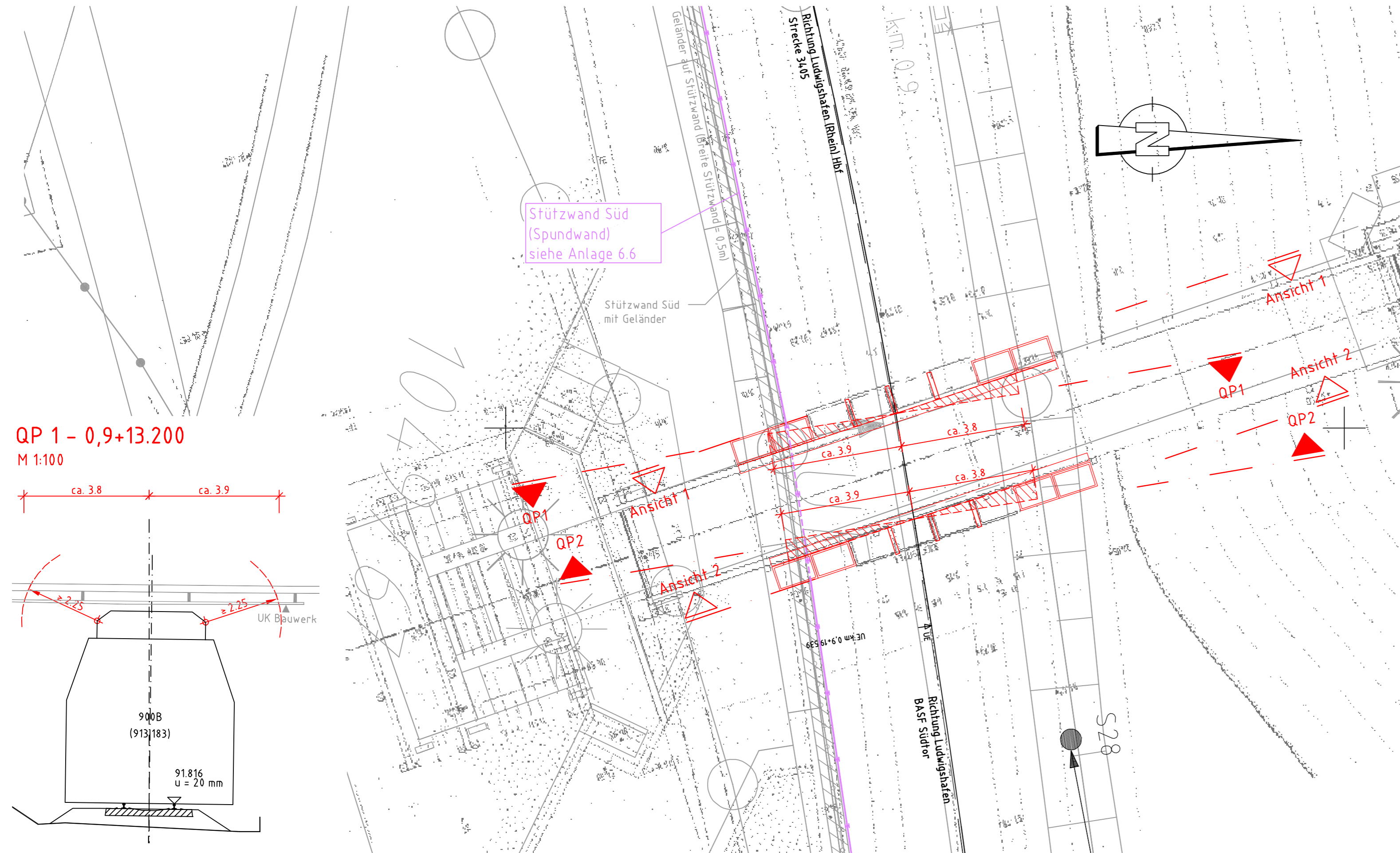
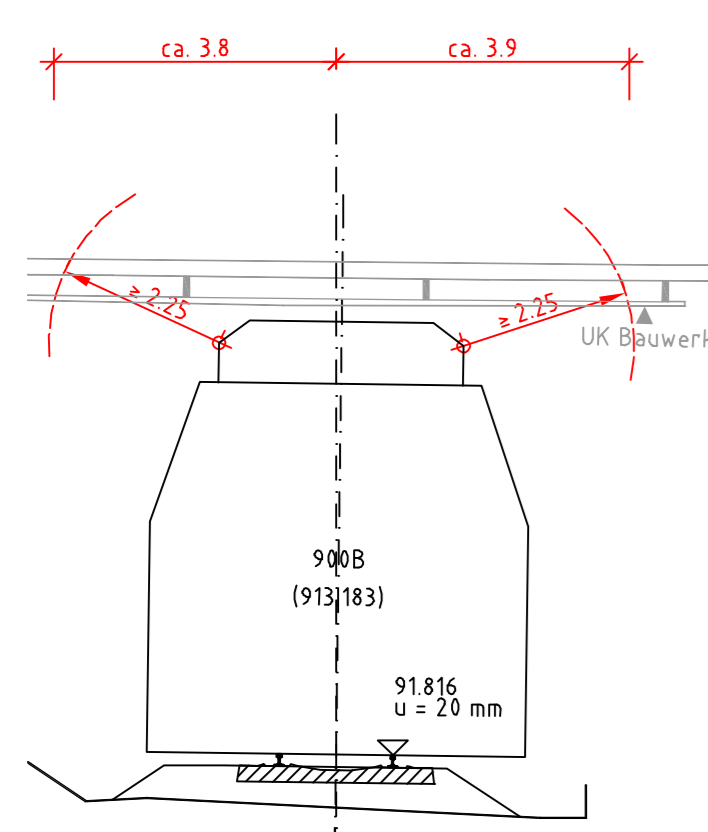


Draufsicht

Berührungsschutz nach Regelzeichnung "3 Ebs 02.05.19, Variante a)"
M 1:100



QP 1 - 0,9+13.200
M 1:100

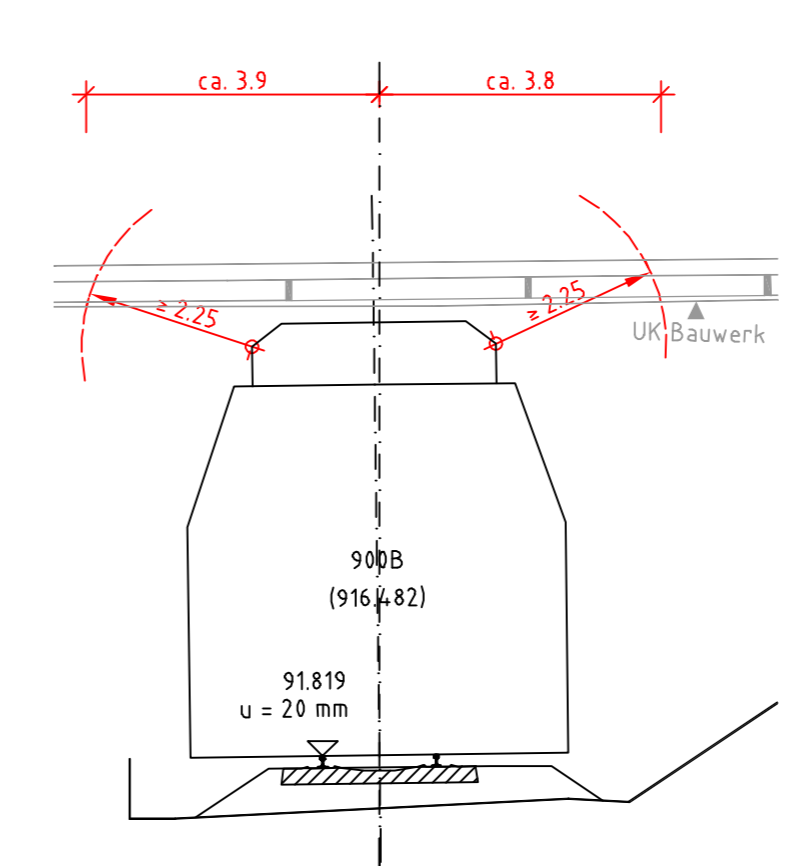


LEGENDE

- Bestand / Vermessung
- Neuplanung
- ▨ Bereich erforderlicher Berührungsschutz
- Rückbau
- Verkehrsanlagenplanung / OLA-Planung
- Neuplanung Erdung Berührungsschutz
- Berührungsschutzmaßnahme nachrichtlich dargestellt

Warnzeichen B 3.6
"Achtung, Gefahr durch elektrischen Schlag"
mit Zusatzzeichen "Hochspannung Lebensgefahr"

QP 2 - 0,9+14.011
M 1:100



[Genehmigungsvermerk des EBA]											
Prüfauflagen											
Unterlage für eine Entscheidung nach § 18 AEG											
Auftragnehmer:	Planverfasser:	Anlage 6.5 Blatt 1/2									
	DB International GmbH	Auftrag-Nr.: D-KA00179P									
	DB International GmbH Region Deutschland Südwest 76135 Karlsruhe Karlsruhe, Ort, Datum, Unterschrift	<table border="1"> <tr> <th>Datum</th> <th>Name</th> </tr> <tr> <td>gez. 10/14</td> <td>OPL</td> </tr> <tr> <td>bearb. 10/14</td> <td>BPL</td> </tr> <tr> <td>gepr. 10/14</td> <td>DAT</td> </tr> </table>		Datum	Name	gez. 10/14	OPL	bearb. 10/14	BPL	gepr. 10/14	DAT
Datum	Name										
gez. 10/14	OPL										
bearb. 10/14	BPL										
gepr. 10/14	DAT										
Bauherr:	Planung:	Plan-Nr.: BW_G_20_758									
DB NETZE	DB NETZE	Planart: Planfeststellung									
DB Netz AG Produktionsdurchführung Karlsruhe Mittelbruchstraße 4 76137 Karlsruhe	DB ProjektBau GmbH Regionalbereich Südwest Regionales Projektmanagement IBV-SW-P(4.2) Schwarzwaldstraße 82 76137 Karlsruhe	Planzeichen: lb									
Maßstab: 1:100	Überführung Geh- und Radweg km 0,9+15 (Strecke 3405) Draufsicht		Blattgr.: 297 x 780								
Projekt: Elektrifizierung BASF Südanbindung - DB Netz-Abschnitt	Einwirkungen (Lastmodelle):										
Strecke: Strecke 3405 von km 0,502 - km 2,346	Höhen- und Koordinatensystem: G.K. BASF										
Strecke		Brückennummer									
x	Kilometer	x	Kennzahl								
		66	Barcode								