

Holzkastenkipploren

„Zweischläger“

Neben den klassischen Stahlmuldenkipploren wurden zum Transport des Bimses von der Abbaustelle in die Fabrik Holzkasten-Kipper in den bimsverarbeitenden Betrieben eingesetzt. Der Aufbau dieser Fahrzeuge bestand aus Holz, der Rahmen aus Holz oder Metall. Räder, Achsen und Beschlüge waren ebenfalls aus Metall gefertigt. Es gab Vorbildtypen mit Außen- und Innenrahmen. Je nach Entlademöglichkeit -nach einer oder nach zwei Seiten- wurden die Fahrzeuge auch als Ein- oder Zweischläger bezeichnet.

Bedeutende Lieferanten dieser Loren waren u.a. die Firmen Dolberg, Orenstein & Koppel oder Mühlhäuser. Eingesetzt wurden Holzkasten-Kipper in unserer Region u.a. von den Firmen Paul Dahm, Heimbachwerke und Friedrich Remy Nachf.

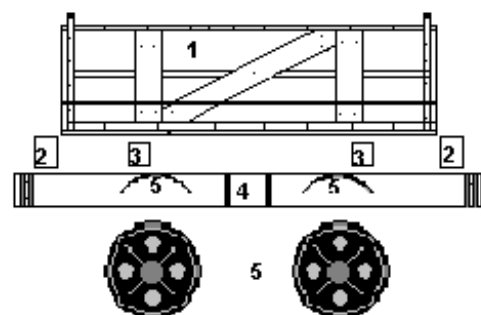
Das Modell ist einem Loren-Typ der Firma Mühlhäuser, Michelstadt nachempfunden. Das Fahrzeug gehört zum Bestand des Feldbahnmuseums Frankfurt/Main.

Maßstab des Modells: ca. 1:45

Hinweise für den Zusammenbau:

Benötigte Werkzeuge:

Schere, Bastelmesser, Stahllineal, Alleskleber



Viel Spaß beim Zusammenbau!