

Dieser Text dient lediglich zu Informationszwecken und hat keine Rechtswirkung. Die EU-Organe übernehmen keine Haftung für seinen Inhalt. Verbindliche Fassungen der betreffenden Rechtsakte einschließlich ihrer Präambeln sind nur die im Amtsblatt der Europäischen Union veröffentlichten und auf EUR-Lex verfügbaren Texte. Diese amtlichen Texte sind über die Links in diesem Dokument unmittelbar zugänglich

► **B** VERORDNUNG (EG) Nr. 2003/2003 DES EUROPÄISCHEN PARLAMENTS UND DES RATES

vom 13. Oktober 2003

über Düngemittel

(Text von Bedeutung für den EWR)

(ABl. L 304 vom 21.11.2003, S. 1)

Geändert durch:

		Amtsblatt		
		Nr.	Seite	Datum
► <u>M1</u>	Verordnung (EG) Nr. 885/2004 des Rates vom 26. April 2004	L 168	1	1.5.2004
► <u>M2</u>	Verordnung (EG) Nr. 2076/2004 der Kommission vom 3. Dezember 2004	L 359	25	4.12.2004
► <u>M3</u>	Verordnung (EG) Nr. 1791/2006 des Rates vom 20. November 2006	L 363	1	20.12.2006
► <u>M4</u>	Verordnung (EG) Nr. 162/2007 der Kommission vom 19. Februar 2007	L 51	7	20.2.2007
► <u>M5</u>	Verordnung (EG) Nr. 1107/2008 der Kommission vom 7. November 2008	L 299	13	8.11.2008
► <u>M6</u>	Verordnung (EG) Nr. 219/2009 des Europäischen Parlaments und des Rates vom 11. März 2009	L 87	109	31.3.2009
► <u>M7</u>	Verordnung (EG) Nr. 1020/2009 der Kommission vom 28. Oktober 2009	L 282	7	29.10.2009
► <u>M8</u>	Verordnung (EU) Nr. 137/2011 der Kommission vom 16. Februar 2011	L 43	1	17.2.2011
► <u>M9</u>	Verordnung (EU) Nr. 223/2012 der Kommission vom 14. März 2012	L 75	12	15.3.2012
► <u>M10</u>	Verordnung (EU) Nr. 463/2013 der Kommission vom 17. Mai 2013	L 134	1	18.5.2013
► <u>M11</u>	Verordnung (EU) Nr. 1257/2014 der Kommission vom 24. November 2014	L 337	53	25.11.2014
► <u>M12</u>	Verordnung (EU) 2016/1618 der Kommission vom 8. September 2016	L 242	24	9.9.2016



**VERORDNUNG (EG) Nr. 2003/2003 DES EUROPÄISCHEN
PARLAMENTS UND DES RATES**

vom 13. Oktober 2003

über Düngemittel

(Text von Bedeutung für den EWR)

TITEL I

ALLGEMEINE BESTIMMUNGEN

KAPITEL I

Anwendungsbereich und Begriffsbestimmungen

Artikel 1

Anwendungsbereich

Diese Verordnung findet Anwendung auf Erzeugnisse, die als Düngemittel mit der Bezeichnung „EG-Düngemittel“ in Verkehr gebracht werden.

Artikel 2

Begriffsbestimmungen

Im Sinne dieser Verordnung bezeichnet der Ausdruck

- a) „Düngemittel“ oder „Dünger“ einen Stoff, der hauptsächlich der Nährstoffversorgung von Pflanzen dient;
- b) „Primärnährstoff“ ausschließlich die Elemente Stickstoff, Phosphor und Kalium;
- c) „Sekundärnährstoff“ die Elemente Calcium, Magnesium, Natrium und Schwefel;
- d) „Spurennährstoffe“ die Elemente Bor, Kobalt, Kupfer, Eisen, Mangan, Molybdän und Zink, die im Vergleich mit Primär- und Sekundärnährstoffen in geringen Mengen für das Pflanzenwachstum wesentlich sind;
- e) „mineralisches Düngemittel“ ein Düngemittel, in welchem die deklarierten Nährstoffe in Form von Mineralien enthalten sind, die durch Extraktion oder industrielle physikalische und/oder chemische Verfahren gewonnen werden. Kalkstickstoff, Harnstoff und seine Kondensate und Anlagerungsverbindungen sowie Düngemittel, die chelatisierte oder komplexierte Spurennährstoffe enthalten, können konventionellerweise als mineralische Düngemittel eingeordnet werden;
- f) „chelatisierter Spurennährstoff“ einen Spurennährstoff, in welchem eines der in Anhang I Abschnitt E.3.1 aufgeführten organischen Moleküle gebunden ist;
- g) „komplexierter Spurennährstoff“ einen Spurennährstoff, in welchem eines der in Anhang I Abschnitt E.3.2 aufgeführten Moleküle gebunden ist;
- h) „Düngemitteltyp“ Düngemittel mit einer gemeinsamen Typenbezeichnung, wie in Anhang I angegeben;
- i) „Einnährstoffdünger“ Stickstoff-, Phosphor- oder Kalidünger, der einen deklarierbaren Gehalt an nur einem der Primärnährstoffe aufweist;

▼B

- j) „Mehrnährstoffdünger“ Dünger, der deklarierbare Gehalte an mindestens zwei Primärnährstoffen aufweist, erhalten auf chemischem Wege und/oder durch Mischen;
- k) „Komplexdünger“ durch chemische Reaktion, Lösung oder in fester Form durch Granulation erhaltenen Mehrnährstoffdünger, der deklarierbare Gehalte an mindestens zwei Primärnährstoffen aufweist. In seiner festen Form enthält jedes Körnchen alle Nährstoffe in ihrer deklarierten Zusammensetzung;
- l) „Mischdünger“ durch Trockenmischung mehrerer Dünger ohne chemische Reaktion erhaltenen Dünger;
- m) „Blattdünger“ Dünger, der auf das Aufbringen auf die Blätter und die Aufnahme von Nährstoffen über die Blätter ausgelegt ist;
- n) „Flüssigdünger“ Dünger in Suspension oder in Lösung;
- o) „Düngerlösung“ Flüssigdünger, frei von festen Teilchen;
- p) „Düngersuspension“ Zweiphasendünger, in dem die festen Teilchen in feinsten Verteilung in der flüssigen Phase vorliegen;
- q) „Deklaration“ die Angabe des innerhalb festgelegter Toleranzen garantierten Gehalts an Nährstoffen einschließlich ihrer Form und Löslichkeiten;
- r) „deklariertes Gehalt“ den Gehalt an einem Element (oder seinem Oxid), der in Übereinstimmung mit den Rechtsvorschriften der Gemeinschaft auf einem Etikett oder in einem Begleitpapier eines EG-Düngemittels angegeben wird;
- s) „Toleranz“ die erlaubte Abweichung des gemessenen Wertes von dem deklarierten Nährstoffgehalt;
- t) „europäische Norm“ eine von der Gemeinschaft offiziell anerkannte CEN-Norm (Norm des Europäischen Komitees für Normung), deren Bezeichnung im *Amtsblatt der Europäischen Gemeinschaften* veröffentlicht wurde;
- u) „Verpackung“ einen verschließbaren Behälter für Verwahrung, Schutz, Handhabung und Vermarktung von Dünger mit einem Fassungsvermögen von höchstens 1 000 kg;
- v) „loses Düngemittel“ einen Dünger ohne Verpackung im Sinne dieser Verordnung;
- w) „Inverkehrbringen“ die entgeltliche oder unentgeltliche Abgabe oder Lagerung eines Düngemittels zwecks Auslieferung. Die Einfuhr eines Düngemittels in das Zollgebiet der Europäischen Gemeinschaft wird als Inverkehrbringen angesehen;
- x) „Hersteller“ die natürliche oder juristische Person, die für das Inverkehrbringen eines Düngemittels verantwortlich ist; als Hersteller gilt insbesondere ein Erzeuger, ein Importeur, ein für eigene Rechnung tätiger Verpacker oder jede Person, die die Merkmale eines Düngemittels verändert. Dagegen gilt ein Vertriebshändler, der die Merkmale des Düngemittels nicht verändert, nicht als Hersteller.

▼B*KAPITEL II***Inverkehrbringen***Artikel 3***EG-Düngemittel**

Ein Düngemittel, das einem in Anhang I aufgeführten Düngemitteltyp entspricht und die Bedingungen dieser Verordnung erfüllt, kann als „EG-Düngemittel“ bezeichnet werden.

Düngemittel, die dieser Verordnung nicht entsprechen, dürfen nicht als „EG-Düngemittel“ bezeichnet werden.

*Artikel 4***Niederlassung innerhalb der Gemeinschaft**

Der Hersteller muss innerhalb der Gemeinschaft niedergelassen sein und ist für die Übereinstimmung des „EG-Düngemittels“ mit dieser Verordnung verantwortlich.

*Artikel 5***Freier Warenverkehr**

(1) Unbeschadet des Artikels 15 und anderer Rechtsvorschriften der Gemeinschaft sind die Mitgliedstaaten nicht befugt, aus Gründen der Zusammensetzung, Kennzeichnung, Etikettierung oder Verpackung sowie anderer Bestimmungen dieser Verordnung das Inverkehrbringen von Düngemitteln, die die Bezeichnung „EG-Düngemittel“ tragen und den Bestimmungen dieser Verordnung entsprechen, zu verbieten, zu beschränken oder zu behindern.

(2) Düngemittel, die im Einklang mit dieser Verordnung die Bezeichnung „EG-Düngemittel“ tragen, sind zum freien Verkehr innerhalb der Gemeinschaft zugelassen.

*Artikel 6***Obligatorische Angaben**

(1) Um den Anforderungen des Artikels 9 zu entsprechen, können die Mitgliedstaaten vorschreiben, dass bei den in ihrem Hoheitsgebiet in Verkehr gebrachten Düngemitteln der Gehalt an Stickstoff, Phosphor und Kalium wie folgt anzugeben ist:

- a) Stickstoff nur in Elementform (N) und entweder
- b) Phosphor und Kalium nur in Elementform (P, K) oder
- c) Phosphor und Kalium nur in Oxidform (P_2O_5 , K_2O) oder
- d) Phosphor und Kalium gleichzeitig in Element- und Oxidform.

Wird von der Möglichkeit Gebrauch gemacht vorzuschreiben, dass der Phosphor- und Kaliumgehalt in Form von Elementen anzugeben ist, sind alle in den Anhängen in der Oxidform gemachten Angaben als in Form von Elementen anzusehen und die Zahlenwerte mit Hilfe der folgenden Faktoren umzurechnen:

▼B

a) Phosphor (P) = Phosphorpentoxid (P_2O_5) \times 0,436;

b) Kalium (K) = Kaliumoxid (K_2O) \times 0,830.

(2) Die Mitgliedstaaten können vorschreiben, dass Calcium-, Magnesium-, Natrium- und Schwefelgehalte der in ihrem Hoheitsgebiet in Verkehr gebrachten Sekundärnährstoffdünger und, sofern die Bedingungen des Artikels 17 erfüllt sind, Primärnährstoffdünger wie folgt anzugeben sind:

a) in Oxidform (CaO, MgO, Na_2O , SO_3) oder

b) in Elementform (Ca, Mg, Na, S) oder

c) in beiden Formen.

Die Calciumoxid-, Magnesiumoxid-, Natriumoxid- und Schwefeltrioxidgehalte werden mit Hilfe der folgenden Faktoren in Calcium-, Magnesium-, Natrium- und Schwefelgehalte umgerechnet:

a) Calcium (Ca) = Calciumoxid (CaO) \times 0,715;

b) Magnesium (Mg) = Magnesiumoxid (MgO) \times 0,603;

c) Natrium (Na) = Natriumoxid (Na_2O) \times 0,742;

d) Schwefel (S) = Schwefeltrioxid (SO_3) \times 0,400.

Der errechnete Oxid- oder Elementgehalt wird auf die nächstliegende Dezimalstelle gerundet angegeben.

(3) Die Mitgliedstaaten können das Inverkehrbringen eines EG-Düngemittels nicht verbieten, das nach beiden in den Absätzen 1 und 2 genannten Formen gekennzeichnet ist.

(4) Für EG-Düngemittel der in Anhang I Abschnitte A, B, C und D genannten Düngemitteltypen ist der Gehalt an einem oder mehreren der Spurennährstoffe Bor, Kobalt, Kupfer, Eisen, Mangan, Molybdän oder Zink anzugeben, wenn folgende Bedingungen erfüllt sind:

a) die Spurennährstoffe wurden in einer Menge beigemischt, die mindestens den in Anhang I Abschnitte E.2.2 und E.2.3 genannten Mindestgehalten entspricht;

b) das EG-Düngemittel genügt auch weiterhin den Anforderungen des Anhangs I Abschnitte A, B, C und D.

(5) Handelt es sich bei den Spurennährstoffen um die natürlichen Begleitstoffe von Rohstoffen, die zur Versorgung mit Primär- (N, P, K) und Sekundärnährstoffen (Ca, Mg, Na, S) verwendet werden, so können sie angegeben werden, sofern sie in einer Menge vorliegen, die mindestens den in Anhang I Abschnitte E.2.2 und E.2.3 genannten Mindestgehalten entspricht.

(6) Der Gehalt an Spurennährstoffen wird wie folgt angegeben:

a) für Düngemittel der in Anhang I Abschnitt E.1 genannten Düngemitteltypen gemäß den in Spalte 6 jenes Abschnitts genannten Anforderungen;

▼B

b) bei Mischungen der in Buchstabe a) genannten Düngemittel, die mindestens zwei verschiedene Spurennährstoffe enthalten und den Anforderungen des Anhangs I Abschnitt E.2.1 entsprechen, sowie bei Düngemitteln der in Anhang I Abschnitte A, B, C und D genannten Düngemitteltypen durch Angabe

- i) des Gesamtgehalts, ausgedrückt in Prozent der Masse des Düngemittels,
- ii) des wasserlöslichen Gehalts, ausgedrückt in Prozent der Masse des Düngemittels, sofern dieser lösliche Gehalt mindestens die Hälfte des Gesamtgehalts ausmacht.

Ist ein Spurennährstoff vollkommen in Wasser löslich, so ist nur der wasserlösliche Gehalt anzugeben.

Liegt ein Spurennährstoff in organisch gebundener Form vor, so ist sein Gehalt an dem Düngemittel direkt hinter der Angabe des wasserlöslichen Gehalts in Prozent der Masse des Düngemittels anzugeben, wobei die Worte „als Chelat von ...“ bzw. „als Komplex von ...“ anzufügen sind, jeweils gefolgt von der Bezeichnung der organischen Verbindung, wie sie in Anhang I Abschnitt E.3 aufgeführt ist. Anstelle der Bezeichnung der organischen Verbindung kann deren Kurzbezeichnung angegeben werden.

*Artikel 7***Kennzeichnung**

- (1) Der Hersteller versieht EG-Düngemittel mit den in Artikel 9 genannten Kennzeichnungen.
- (2) Sind die Düngemittel verpackt, so müssen diese Kennzeichnungen auf den Verpackungen oder den aufgeklebten Etiketten stehen. Wenn es sich um loses Düngemittel handelt, müssen diese Angaben in den Begleitpapieren stehen.

*Artikel 8***Rückverfolgbarkeit**

Unbeschadet des Artikels 26 Absatz 3 bewahrt der Hersteller Aufzeichnungen über die Herkunft der Düngemittel auf, um die Rückverfolgbarkeit von EG-Düngemitteln sicherzustellen. Die Aufzeichnungen werden den Mitgliedstaaten zur Einsicht zur Verfügung gehalten, solange der Markt mit dem Düngemittel beliefert wird, und für weitere zwei Jahre, nachdem der Hersteller es vom Markt genommen hat.

*Artikel 9***Angaben**

- (1) Unbeschadet der Bestimmungen anderer Gemeinschaftsregelungen tragen die in Artikel 7 genannten Verpackungen, Etiketten und Begleitpapiere die folgenden Angaben:

a) Obligatorische Kennzeichnung

— die Angabe „EG-DÜNGEMITTEL“ in Großbuchstaben;

▼B

- sofern vorhanden, die Typenbezeichnung gemäß Anhang I;
- bei Mischdüngern „Mischdünger“ nach der Typenbezeichnung;
- die in den Artikeln 19, 21 und 23 genannten zusätzlichen Angaben;
- die Nährstoffangabe hat sowohl in Worten als auch in chemischen Symbolen zu erfolgen, z. B. Stickstoff (N), Phosphor (P), Phosphorpentoxid (P_2O_5), Kalium (K), Kaliumoxid (K_2O), Calcium (Ca), Calciumoxid (CaO), Magnesium (Mg), Magnesiumoxid (MgO), Natrium (Na), Natriumoxid (Na_2O), Schwefel (S), Schwefeltrioxid (SO_3), Bor (B), Kupfer (Cu), Kobalt (Co), Eisen (Fe), Mangan (Mn), Molybdän (Mo), Zink (Zn);
- sind im Düngemittel Spurennährstoffe enthalten, die ganz oder teilweise in organisch gebundener Form vorliegen, so ist die Angabe des Spurennährstoffs um eine der folgenden Angaben zu ergänzen:
 - i) „als Chelat von ...“ (Bezeichnung des Chelatbildners bzw. seines chemischen Zeichens gemäß Anhang I Abschnitt E.3.1);
 - ii) „als Komplex von ...“ (Bezeichnung des Komplexbildners gemäß Anhang I Abschnitt E.3.2);
- im Düngemittel enthaltene Spurennährstoffe, aufgeführt in der alphabetischen Reihenfolge der chemischen Symbole: B, Co, Cu, Fe, Mn, Mo, Zn;
- bei Erzeugnissen des Anhangs I Abschnitte E.1 und E.2 die besonderen Gebrauchsanweisungen;
- die Flüssigdüngermenge, angegeben als Gewicht. Die Angabe der Flüssigdüngermenge als Volumen oder als Verhältnis von Gewicht zu Volumen (kg pro Hektoliter oder g pro Liter) ist fakultativ;
- das Netto- oder Bruttogewicht und fakultativ das Volumen des Flüssigdüngers. Wird das Bruttogewicht angegeben, ist daneben das Taragewicht anzugeben;
- der Name oder die Firma sowie die Anschrift des Herstellers.

b) Fakultative Kennzeichnung

- wie in Anhang I aufgeführt;
- Angaben zur Lagerung und Behandlung des Düngers und — bei den nicht in Anhang I Abschnitte E.1 und E.2 aufgeführten Düngemitteln — sachgerechte Angaben zur Anwendung des Düngers;

▼B

- Angaben zur Aufwandmenge und zu den Einsatzbedingungen für die Bodenverhältnisse und Anbaubedingungen, für die das Düngemittel verwendet wird;
- das Firmenzeichen des Herstellers und die Handelsbezeichnung des Erzeugnisses.

Die unter Buchstabe b) genannten Angaben dürfen nicht zu denen unter Buchstabe a) im Widerspruch stehen und müssen von diesen Angaben deutlich getrennt sein.

- (2) Alle in Absatz 1 genannten Angaben müssen von den übrigen Angaben auf den Verpackungen, Etiketten und Begleitpapieren deutlich getrennt sein.
- (3) Flüssigdünger dürfen nur in Verkehr gebracht werden, wenn der Hersteller zusätzliche Hinweise zur Verfügung stellt, die sich insbesondere auf die Lagerungstemperatur und die Verhütung von Unfällen während der Lagerung beziehen.
- (4) Die Durchführungsvorschriften zu diesem Artikel werden nach dem Verfahren des Artikels 32 Absatz 2 erlassen.

*Artikel 10***Etikettierung**

- (1) Die auf der Verpackung aufgedruckten Etiketten oder Angaben mit den in Artikel 9 genannten Einzelheiten sind an gut sichtbarer Stelle anzubringen. Etiketten sind an der Verpackung oder deren Verschlusssystem anzubringen. Wird dieses Verschlusssystem durch ein Siegel gebildet, so muss dieses den Namen oder das Kennzeichen des Verpackers tragen.
- (2) Die in Absatz 1 genannten Angaben müssen unverwischbar und klar lesbar sein und bleiben.
- (3) Im Fall loser Düngemittel gemäß Artikel 7 Absatz 2 Satz 2 muss ein Exemplar der Papiere mit den Kennzeichnungen der Ware beigelegt werden und für Kontrollzwecke zugänglich sein.

*Artikel 11***Sprachen**

Das Etikett, die Angaben auf der Verpackung und die Begleitpapiere müssen mindestens in der oder den Landessprachen des Mitgliedstaats abgefasst sein, in dem die EG-Düngemittel in Verkehr gebracht werden.

*Artikel 12***Verpackung**

Bei verpackten EG-Düngemitteln muss die Verpackung in der Weise oder mit einer solchen Vorrichtung geschlossen sein, dass beim Öffnen der Verschluss, das Verschlusssiegel oder die Verpackung selbst in nicht wieder herstellbarer Weise beschädigt wird. Die Verwendung von Ventilsäcken ist gestattet.

▼B*Artikel 13***Toleranzen**

- (1) Der Nährstoffgehalt von EG-Düngemitteln muss den Toleranzwerten des Anhangs II entsprechen, die Schwankungen bei der Herstellung, Probenahme oder Analyse Rechnung tragen sollen.
- (2) Der Hersteller darf die Toleranzen des Anhangs II nicht systematisch zu seinen Gunsten ausnutzen.
- (3) Für die Mindest- und Höchstgehalte des Anhangs I sind keine Toleranzen zulässig.

*Artikel 14***Anforderungen an die Düngemittel**

Ein Düngemitteltyp kann nur dann in Anhang I aufgenommen werden, wenn

- a) er Nährstoffe wirksam zuführt;
- b) geeignete Probenahme-, Analyse- und erforderlichenfalls Testmethoden verfügbar sind;
- c) er unter normalen Einsatzbedingungen keine schädlichen Wirkungen für die Gesundheit von Menschen, Tieren oder Pflanzen bzw. die Umwelt hat.

*Artikel 15***Schutzklausel**

- (1) Hat ein Mitgliedstaat berechtigten Grund zu der Annahme, dass ein bestimmtes EG-Düngemittel trotz Einhaltung der Vorschriften dieser Verordnung ein Risiko für die Sicherheit oder die Gesundheit von Menschen, Tieren oder Pflanzen darstellt oder die Umwelt gefährdet, so kann er das Inverkehrbringen dieses Düngemittels in seinem Hoheitsgebiet vorläufig untersagen oder besonderen Bedingungen unterwerfen. Er teilt dies unverzüglich den anderen Mitgliedstaaten und der Kommission unter Angabe der Gründe für seine Entscheidung mit.
- (2) Die Kommission entscheidet innerhalb von 90 Tagen nach Eingang der betreffenden Informationen nach dem in Artikel 32 Absatz 2 genannten Verfahren über die Angelegenheit.
- (3) Die Bestimmungen dieser Verordnung stehen dem nicht entgegen, dass die Kommission oder ein Mitgliedstaat aus Gründen der öffentlichen Sicherheit gerechtfertigte Maßnahmen zum Verbot, zur Einschränkung oder zur Behinderung des Inverkehrbringens von EG-Düngemitteln ergreift.



TITEL II
BESTIMMUNGEN FÜR SPEZIELLE DÜNGEMITTELTYPEN

KAPITEL I

Mineralische Primärnährstoffdünger

Artikel 16

Anwendungsbereich

Dieses Kapitel gilt für mineralische Primärnährstoffdünger in fester oder flüssiger Form, rein oder gemischt, einschließlich solcher, die Sekundärnährstoffe und/oder Spurennährstoffe enthalten, mit den in Anhang I Abschnitte A, B, C, E.2.2 oder E.2.3 vorgeschriebenen Mindestnährstoffgehalten.

Artikel 17

Angabe der Sekundärnährstoffe in Primärnährstoffdüngern

Bei EG-Düngemitteln der in Anhang I Abschnitte A, B und C genannten Düngemitteltypen können Calcium-, Magnesium-, Natrium- und Schwefelgehalte als Sekundärnährstoffe deklariert werden, wenn diese Elemente mindestens in folgenden Mindestmengen enthalten sind:

- a) 2 % Calciumoxid (CaO) oder 1,4 % Ca;
- b) 2 % Magnesiumoxid (MgO) oder 1,2 % Mg;
- c) 3 % Natriumoxid (Na₂O) oder 2,2 % Na;
- d) 5 % Schwefeltrioxid (SO₃) oder 2 % S.

In diesem Fall wird die Typenbezeichnung durch die in Artikel 19 Absatz 2 Ziffer ii) genannte zusätzliche Angabe ergänzt.

Artikel 18

Calcium, Magnesium, Natrium und Schwefel

(1) Die Deklaration des Magnesium-, Natrium- und Schwefelgehalts der in Anhang I Abschnitte A, B und C genannten Düngemittel erfolgt nach einer der folgenden Methoden:

- a) Gesamtgehalt, ausgedrückt in Gewichtsprozent des Düngemittels;
- b) Gesamtgehalt und wasserlöslicher Gehalt, ausgedrückt in Gewichtsprozent des Düngemittels, wenn mindestens ein Viertel des Gesamtgehalts wasserlöslich ist;
- c) bei völlig wasserlöslichen Nährstoffen wird nur der wasserlösliche Gehalt in Gewichtsprozent angegeben.

(2) Soweit in Anhang I nichts anderes bestimmt ist, wird der Calciumgehalt nur deklariert, wenn das Calcium in Wasser löslich ist; die Angabe erfolgt in Gewichtsprozent des Düngemittels.

▼B*Artikel 19***Kennzeichnung**

- (1) Zusätzlich zu den obligatorischen Kennzeichnungen gemäß Artikel 9 Absatz 1 Buchstabe a) sind die in den Absätzen 2, 3, 4, 5 und 6 des vorliegenden Artikels genannten Angaben zu machen.
- (2) Bei Mehrnährstoffdüngern folgen auf die Typenbezeichnung
- i) die chemischen Symbole der deklarierten Sekundärnährstoffe in Klammern nach den chemischen Symbolen der Primärnährstoffe;
 - ii) Zahlen, die den Gehalt an Primärnährstoffen angeben. Der deklarierte Gehalt an Sekundärnährstoffen wird in Klammern nach dem Gehalt an Primärnährstoffen angegeben.
- (3) Hinter der Typenbezeichnung werden nur Zahlenangaben zu den Gehalten an Primär- und Sekundärnährstoffen gemacht.
- (4) Werden Spurennährstoffe deklariert, so sind die Worte „mit Spurennährstoffen“ oder das Wort „mit“, gefolgt von der oder den Bezeichnungen und den chemischen Symbolen der enthaltenen Spurennährstoffe, anzugeben.
- (5) Der deklarierte Gehalt an Primär- und Sekundärnährstoffen wird in Gewichtsprozenten in ganzen Zahlen oder gegebenenfalls — sofern es ein geeignetes Analyseverfahren gibt — mit einer Dezimalstelle angegeben.

Bei Düngemitteln, die mehr als einen deklarierten Nährstoff enthalten, gilt für Primärnährstoffe die Reihenfolge N, P₂O₅ und/oder P, K₂O und/oder K und für Sekundärnährstoffe die Reihenfolge CaO und/oder Ca, MgO und/oder Mg, Na₂O und/oder Na, SO₃ und/oder S.

Der deklarierte Gehalt an Spurennährstoffen gibt den Namen und das Symbol jedes einzelnen Spurennährstoffs wieder, unter Angabe der Gewichtsprozent — wie in Anhang I Abschnitte E.2.2 und E.2.3 aufgeführt — sowie seiner Löslichkeit.

- (6) Die Formen und Löslichkeit der Nährstoffe sind ebenfalls in Form von Gewichtsprozenten des Düngemittels anzugeben, außer wenn in Anhang I ausdrücklich eine andere Art der Angabe dieses Gehalts vorgeschrieben ist.

Außer bei Spurennährstoffen, die gemäß Anhang I Abschnitte E.2.2 und E.2.3 angegeben werden, ist eine Dezimalstelle anzugeben.

*KAPITEL II****Mineralische Sekundärnährstoffdünger****Artikel 20***Anwendungsbereich**

Dieses Kapitel gilt für mineralische Sekundärnährstoffdünger in fester oder flüssiger Form, einschließlich solcher, die Spurennährstoffe enthalten, mit den in Anhang I Abschnitte D, E.2.2 und E.2.3 vorgeschriebenen Mindestnährstoffgehalten.

▼B*Artikel 21***Kennzeichnung**

(1) Zusätzlich zu den obligatorischen Kennzeichnungen gemäß Artikel 9 Absatz 1 Buchstabe a) sind die in den Absätzen 2, 3, 4 und 5 des vorliegenden Artikels genannten Angaben zu machen.

(2) Werden Spurennährstoffe deklariert, so sind die Worte „mit Spurennährstoffen“ oder das Wort „mit“, gefolgt von der oder den Bezeichnungen und den chemischen Symbolen der enthaltenen Spurennährstoffe, anzugeben.

(3) Der deklarierte Gehalt an Sekundärnährstoffen wird in Gewichtsprozenten in ganzen Zahlen oder gegebenenfalls — sofern es ein geeignetes Analyseverfahren gibt — mit einer Dezimalstelle angegeben.

Sind mehrere Sekundärnährstoffe enthalten, so ist die Reihenfolge:

CaO und/oder Ca, MgO und/oder Mg, Na₂O und/oder Na, SO₃ und/oder S.

Der deklarierte Gehalt an Spurennährstoffen gibt den Namen und das Symbol jedes einzelnen Spurennährstoffs wieder, unter Angabe der Gewichtsprozent — wie in Anhang I Abschnitten E.2.2 und E.2.3 aufgeführt — sowie seiner Löslichkeit.

(4) Die Formen und Löslichkeit der Nährstoffe sind ebenfalls in Form von Gewichtsprozenten des Düngemittels anzugeben, außer wenn in Anhang I ausdrücklich eine andere Art der Angabe dieses Gehalts vorgeschrieben ist.

Außer bei Spurennährstoffen, die gemäß Anhang I Abschnitte E.2.2 und E.2.3 angegeben werden, ist eine Dezimalstelle anzugeben.

(5) Soweit in Anhang I nichts anderes bestimmt, wird der Calciumgehalt nur deklariert, wenn das Calcium in Wasser löslich ist; die Angabe erfolgt in Gewichtsprozent des Düngemittels.

*KAPITEL III**Mineralische Spurennährstoffdünger**Artikel 22***Anwendungsbereich**

Dieses Kapitel gilt für feste oder flüssige mineralische Spurennährstoffdünger mit Mindestnährstoffgehalten gemäß Anhang I Abschnitte E.1 und E.2.1.

*Artikel 23***Kennzeichnung**

(1) Zusätzlich zu den obligatorischen Kennzeichnungen gemäß Artikel 9 Absatz 1 Buchstabe a) sind die in den Absätzen 2, 3, 4 und 5 des vorliegenden Artikels genannten Angaben zu machen.

(2) Für Düngemittel mit mehr als einem Spurennährstoff ist die Typenbezeichnung „Spurennährstoff-Mischdünger“, gefolgt von den Bezeichnungen und den chemischen Symbolen der enthaltenen Spurennährstoffe, anzugeben.

▼B

(3) Für Düngemittel, die nur einen einzigen Spurennährstoff enthalten (Anhang I Abschnitt E.1), wird der deklarierte Gehalt an Spurennährstoffen in Gewichtsprozenten in ganzen Zahlen oder gegebenenfalls mit einer Dezimalstelle angegeben.

(4) Die Formen und Löslichkeit der Spurennährstoffe sind in Gewichtsprozenten des Düngemittels anzugeben, außer wenn in Anhang I ausdrücklich eine andere Art der Angabe dieses Gehalts vorgeschrieben ist.

Die Anzahl der Dezimalstellen in der Angabe der Spurennährstoffe hat den Bestimmungen des Anhangs I Abschnitt E.2.1 zu entsprechen.

(5) Unter den obligatorischen bzw. fakultativen Deklarationen ist auf dem Etikett und den Begleitpapieren zu den in Anhang I Abschnitte E.1 und E.2.1 aufgeführten Erzeugnissen Folgendes anzugeben:

„Nur bei tatsächlichem Bedarf verwenden. Empfohlene Aufwandmenge nicht überschreiten.“

*Artikel 24***Verpackung**

Die von diesem Kapitel erfassten EG-Düngemittel sind zu verpacken.

*KAPITEL IV**Ammoniumnitratdünger mit hohem Stickstoffgehalt**Artikel 25***Anwendungsbereich**

Im Sinne dieses Kapitels sind Ammoniumnitratdünger mit hohem Stickstoffgehalt, seien es Ein- oder Mehrnährstoffdünger, zu Düngezwecken hergestellte Erzeugnisse auf Ammoniumnitratbasis, bei denen der Stickstoffgehalt im Verhältnis zum Ammoniumnitrat gewichtsmäßig über 28 % liegt.

Düngemittel dieses Typs können mineralische Stoffe oder Füllstoffe enthalten.

Die zur Herstellung von Düngemitteln dieses Typs verwendeten Stoffe dürfen weder die thermische Sensibilität noch die Detonationsfähigkeit erhöhen.

*Artikel 26***Sicherheitsvorkehrungen und -kontrollen**

(1) Der Hersteller gewährleistet, dass Ammoniumnitrat-Einnährstoffdünger mit hohem Stickstoffgehalt den Bestimmungen des Anhangs III Abschnitt 1 entsprechen.

(2) Die in diesem Kapitel vorgesehenen Prüfungen und Analysen für die amtliche Kontrolle von Ammoniumnitrat-Einnährstoffdüngern mit hohem Stickstoffgehalt werden nach den in Anhang III Abschnitt 3 beschriebenen Methoden durchgeführt.

▼B

(3) Um die Rückverfolgbarkeit von in Verkehr gebrachtem EG-Ammoniumnitratdünger mit hohem Stickstoffgehalt sicherzustellen, bewahrt der Hersteller Aufzeichnungen über die Namen und Anschriften der Betriebe und der Betreiber dieser Betriebe auf, in denen die Düngemittel und ihre Hauptbestandteile hergestellt wurden. Die Aufzeichnungen werden den Mitgliedstaaten zur Einsicht zur Verfügung gehalten, solange der Markt mit dem Düngemittel beliefert wird, und für weitere zwei Jahre, nachdem der Hersteller es vom Markt genommen hat.

*Artikel 27***Detonationstest**

Unbeschadet der in Artikel 26 genannten Maßnahmen gewährleistet der Hersteller, dass jeder in Verkehr gebrachte Typ von EG-Ammoniumnitratdünger mit hohem Stickstoffgehalt den in Anhang III Abschnitte 2, 3 (Methode 1 Nummer 3) und 4 beschriebenen Detonationstest bestanden hat. Dieser Test ist von einem der in Artikel 30 Absatz 1 bzw. Artikel 33 Absatz 1 genannten zugelassenen Laboratorien durchzuführen. Die Hersteller übermitteln die Testergebnisse der zuständigen Behörde des betreffenden Mitgliedstaats mindestens fünf Tage bevor sie das Düngemittel in Verkehr bringen, bzw. — bei Einfuhren — mindestens fünf Tage vor der Ankunft des Düngemittels an den Grenzen der Europäischen Gemeinschaft. Danach gewährleistet der Hersteller, dass alle Lieferungen des in Verkehr gebrachten Düngemittels den genannten Test bestehen würden.

*Artikel 28***Verpackung**

Ammoniumnitratdünger mit hohem Stickstoffgehalt dürfen nur verpackt an den Endverbraucher abgegeben werden.

TITEL III

KONFORMITÄTBEWERTUNG VON DÜNGEMITTELN*Artikel 29***Kontrollen**

(1) Die Mitgliedstaaten können für Düngemittel mit der Bezeichnung „EG-Düngemittel“ amtliche Kontrollen vorsehen, in denen die Übereinstimmung mit dieser Verordnung geprüft wird.

Die Mitgliedstaaten können Gebühren erheben, die die Kosten der für diese Kontrollen erforderlichen Tests nicht übersteigen; damit dürfen die Hersteller jedoch weder zur Wiederholung von Tests noch zur Zahlung erneuter Tests gezwungen werden, wenn der erste Test von einem Laboratorium durchgeführt wurde, das den Bedingungen des Artikels 30 entspricht und ergeben hat, dass das fragliche Düngemittel den Anforderungen entspricht.

(2) Die Mitgliedstaaten stellen sicher, dass Probenahme und Analyse für amtliche Kontrollen von EG-Düngemitteln der in Anhang I aufgeführten Düngemitteltypen nach den in den Anhängen III und IV beschriebenen Methoden durchgeführt werden.

▼ B

(3) Die Einhaltung der Bestimmungen dieser Verordnung hinsichtlich der Übereinstimmung mit den Düngemitteltypen und der Beachtung des deklarierten Nährstoffgehalts und/oder des deklarierten Gehalts, ausgedrückt in Formen und Löslichkeiten dieser Nährstoffe, kann bei amtlichen Kontrollen nur durch die Anwendung der gemäß den Anhängen III und IV festgelegten Probenahme- und Analysemethoden sowie unter Berücksichtigung der in Anhang II aufgeführten Toleranzen festgestellt werden.

▼ M6

(4) Die Kommission nimmt die Anpassung und Modernisierung der Mess-, Probenahme- und Analysemethoden, soweit wie möglich anhand von Europäischen Normen, vor. Diese Maßnahmen zur Änderung nicht wesentlicher Bestimmungen dieser Verordnung werden nach dem in Artikel 32 Absatz 3 genannten Regelungsverfahren mit Kontrolle erlassen. Dasselbe Verfahren gilt für die Annahme der Durchführungsbestimmungen, die erforderlich sind, um die in diesem Artikel und in den Artikeln 8, 26 und 27 vorgesehenen Kontrollmaßnahmen im Einzelnen festzulegen. Diese Bestimmungen regeln insbesondere die Häufigkeit der Testwiederholung sowie die Maßnahmen, mit denen sichergestellt werden soll, dass die in Verkehr gebrachten Düngemittel mit den getesteten Düngemitteln identisch sind.

▼ B*Artikel 30***Laboratorien**

(1) Die Mitgliedstaaten teilen der Kommission die Liste der zugelassenen Laboratorien in ihrem Hoheitsgebiet mit, die befähigt sind, die zur Überprüfung der Übereinstimmung von EG-Düngemitteln mit den Anforderungen dieser Verordnung erforderlichen Dienstleistungen zu erbringen. Solche Laboratorien müssen die in Anhang V Abschnitt B genannten Normen erfüllen. Diese Mitteilung erfolgt bis zum 11. Juni 2004 und bei jeder nachfolgenden Änderung.

(2) Die Kommission veröffentlicht die Liste der zugelassenen Laboratorien im *Amtsblatt der Europäischen Union*.

(3) Hat ein Mitgliedstaat berechtigten Grund zu der Annahme, dass ein zugelassenes Labor die in Absatz 1 erwähnten Normen nicht erfüllt, so befasst er den in Artikel 32 genannten Ausschuss mit diesem Fall. Ist der Ausschuss ebenfalls der Auffassung, dass das Labor die Normen nicht erfüllt, so streicht die Kommission den Namen dieses Labors von der in Absatz 2 genannten Liste.

(4) Die Kommission entscheidet innerhalb von 90 Tagen nach Eingang der betreffenden Information nach dem in Artikel 32 Absatz 2 genannten Verfahren über die Angelegenheit.

(5) Die Kommission veröffentlicht die geänderte Liste im *Amtsblatt der Europäischen Union*.

▼ B

TITEL IV
SCHLUSSBESTIMMUNGEN

KAPITEL I

Anpassung der Anhänge

Artikel 31

Neue EG-Düngemittel

▼ M6

(1) Die Kommission passt Anhang I zur Aufnahme neuer Düngemitteltypen an.

▼ B

(2) Ein Hersteller oder sein Bevollmächtigter, der die Aufnahme eines neuen Düngemitteltyps in Anhang I vorschlagen möchte und dazu eine technische Akte erstellen muss, berücksichtigt hierbei die in Anhang V Abschnitt A genannten technischen Unterlagen.

▼ M6

(3) Die Kommission passt die Anhänge an den technischen Fortschritt an.

(4) Die in den Absätzen 1 und 3 genannten Maßnahmen zur Änderung nicht wesentlicher Bestimmungen dieser Verordnung werden nach dem in Artikel 32 Absatz 3 genannten Regelungsverfahren mit Kontrolle erlassen.

Artikel 32

Ausschussverfahren

(1) Die Kommission wird von einem Ausschuss unterstützt.

(2) Wird auf diesen Absatz Bezug genommen, so gelten die Artikel 5 und 7 des Beschlusses 1999/468/EG unter Beachtung von dessen Artikel 8.

Der Zeitraum nach Artikel 5 Absatz 6 des Beschlusses 1999/468/EG wird auf drei Monate festgesetzt.

(3) Wird auf diesen Absatz Bezug genommen, so gelten Artikel 5a Absätze 1 bis 4 und Artikel 7 des Beschlusses 1999/468/EG unter Beachtung von dessen Artikel 8.

▼ B

KAPITEL II

Übergangsbestimmungen

Artikel 33

Befähigte Laboratorien

(1) Unbeschadet des Artikels 30 Absatz 1 können die Mitgliedstaaten während einer Übergangsfrist bis zum 11. Dezember 2007 weiterhin ihre nationalen Vorschriften zur Zulassung von Laboratorien anwenden, die in der Lage sind, die zur Überprüfung der Übereinstimmung von EG-Düngemitteln mit den Anforderungen dieser Verordnung erforderlichen Dienstleistungen zu erbringen.

▼B

(2) Die Mitgliedstaaten teilen der Kommission die Liste dieser Laboratorien sowie Einzelheiten über das jeweilige Zulassungssystem mit. Diese Mitteilung erfolgt bis zum 11. Juni 2004 und bei jeder nachfolgenden Änderung.

*Artikel 34***Verpackung und Etikettierung**

Ungeachtet des Artikels 35 Absatz 1 dürfen die Angaben, Verpackungen, Etiketten und Begleitpapiere von EG-Düngemitteln, die Gegenstand früherer Richtlinien waren, bis zum 11. Juni 2005 weiter verwendet werden.

*KAPITEL III***Schlussbestimmungen***Artikel 35***Aufhebung von Richtlinien**

(1) Die Richtlinien 76/116/EWG, 77/535/EWG, 80/876/EWG und 87/94/EWG werden aufgehoben.

(2) Verweisungen auf die aufgehobenen Richtlinien gelten als Verweisungen auf die vorliegende Verordnung. Insbesondere gelten die von der Kommission nach Artikel 95 Absatz 6 des Vertrags gewährten Ausnahmen von Artikel 7 der Richtlinie 76/116/EWG als Ausnahmen von Artikel 5 der vorliegenden Verordnung und bleiben ungeachtet des Inkrafttretens der vorliegenden Verordnung weiterhin wirksam. Bis zur Annahme von Sanktionen gemäß Artikel 36 können die Mitgliedstaaten bei Verstößen gegen die nationalen Vorschriften zur Durchführung der in Absatz 1 genannten Richtlinien weiterhin Sanktionen verhängen.

*Artikel 36***Sanktionen**

Die Mitgliedstaaten legen die Sanktionen fest, die bei einem Verstoß gegen diese Verordnung zu verhängen sind, und treffen alle erforderlichen Maßnahmen, um deren Durchsetzung zu gewährleisten. Die Sanktionen müssen wirksam, verhältnismäßig und abschreckend sein.

*Artikel 37***Einzelstaatliche Vorschriften**

Die Mitgliedstaaten teilen der Kommission bis zum 11. Juni 2005 die innerstaatlichen Vorschriften mit, die sie aufgrund von Artikel 6 Absätze 1 und 2, Artikel 29 Absatz 1 und Artikel 36 erlassen haben; sie teilen ihr ferner unverzüglich alle Änderungen mit, die später an diesen Vorschriften vorgenommen werden.

▼B

Artikel 38

Inkrafttreten

Diese Verordnung tritt am zwanzigsten Tag nach ihrer Veröffentlichung im *Amtsblatt der Europäischen Union* in Kraft; hiervon ausgenommen sind Artikel 8 und Artikel 26 Absatz 3, die am 11. Juni 2005 in Kraft treten.

Diese Verordnung ist in allen ihren Teilen verbindlich und gilt unmittelbar in jedem Mitgliedstaat.



INHALTSVERZEICHNIS

ANHANG I — Liste der EG-Düngemitteltypen

- A. Mineralische Einnährstoffdünger
 - A.1. Stickstoffdünger
 - A.2. Phosphatdünger
 - A.3. Kalidünger
- B. Mineralische Mehrnährstoffdünger
 - B.1. NPK-Dünger
 - B.2. NP-Dünger
 - B.3. NK-Dünger
 - B.4. PK-Dünger
- C. Mineralische Flüssigdünger
 - C.1. Flüssige Einnährstoffdünger
 - C.2. Flüssige Mehrnährstoffdünger
- D. Mineralische Sekundärnährstoffdünger
- E. Mineralische Spurennährstoffdünger
 - E.1. Düngemittel, für die nur ein einziger Spurennährstoff anzugeben ist
 - E.1.1. Bor
 - E.1.2. Kobalt
 - E.1.3. Kupfer
 - E.1.4. Eisen
 - E.1.5. Mangan
 - E.1.6. Molybdän
 - E.1.7. Zink
 - E.2. Mindestgehalte an Spurennährstoffen in Gewichtsprozenten des Düngemittels
 - E.3. Liste der als organische Chelat- und Komplexbildner für Spurennährstoffe zugelassenen Verbindungen
- F. Nitrifikations- und Ureasehemmstoffe
- G. Kalk

ANHANG II — Toleranzen

1. Mineralische Einnährstoffdünger — absolute Werte in Masseprozenten in N, P₂O₅, K₂O, MgO, Cl
2. Mineralische Mehrnährstoffdünger
3. Sekundärnährstoffe in Düngemitteln
4. Spurennährstoffe in Düngemitteln
5. Kalzium-/Magnesium-Bodenverbesserungsmittel

▼B**ANHANG III — Technische Bestimmungen für Ammoniumnitratdüngemittel mit hohem Stickstoffgehalt**

1. Merkmale und Grenzwerte für Ammoniumnitrat-Einnährstoffdüngemittel mit hohem Stickstoffgehalt
2. Beschreibung des Detonationstests für Ammoniumnitrat-Einnährstoffdüngemittel mit hohem Stickstoffgehalt
3. Methoden zur Prüfung der Einhaltung der Grenzwerte in Anhang III-1 und III-2
4. Prüfung auf Detonationsfähigkeit

ANHANG IV — Probenahme und Analysemethoden**A. Probenahmeverfahren für die Kontrolle von Düngemitteln**

1. Zweck und Anwendungsbereich
2. Zur Probenahme befugte Bedienstete
3. Definitionen
4. Geräte
5. Mengenmäßige Anforderungen
6. Vorschriften für die Entnahme, Fertigung und Verpackung der Proben
7. Verschließung und Kennzeichnung der Endproben
8. Probenahmeprotokoll
9. Verwendung der Endproben

B. Methoden für die Analyse von Düngemitteln

Allgemeine Anmerkungen

Allgemeine Bestimmungen zu den Analysemethoden für Düngemittel

- Methode 1 — Vorbereitung der Proben zur Analyse
- Methoden 2 — Stickstoff
- Methode 2.1 — Bestimmung von Ammoniumstickstoff
- Methoden 2.2 — Bestimmung von Nitrat- und Ammoniumstickstoff
- Methode 2.2.1 — Bestimmung von Nitrat- und Ammoniumstickstoff nach Ulsch
- Methode 2.2.2 — Bestimmung von Nitrat- und Ammoniumstickstoff nach Arnd
- Methode 2.2.3 — Bestimmung von Nitrat- und Ammoniumstickstoff nach Devarda
- Methode 2.3 — Bestimmung von Gesamtstickstoff
- Methode 2.3.1 — Bestimmung von Gesamtstickstoff in nitratfreiem Kalkstickstoff
- Methode 2.3.2 — Bestimmung von Gesamtstickstoff in nitrathaltigem Kalkstickstoff
- Methode 2.3.3 — Bestimmung von Gesamtstickstoff in Harnstoff
- Methode 2.4 — Bestimmung von Cyanamidstickstoff
- Methode 2.5 — Spektrometrische Bestimmung von Biuret in Harnstoff
- Methoden 2.6 — Bestimmung verschiedener, nebeneinander anwesender Stickstoffformen

▼ B

- Methode 2.6.1 — Bestimmung verschiedener, nebeneinander anwesender Stickstoff-Formen in derselben Probe in Düngemitteln mit Stickstoff in Form von Ammonium, Nitrat, Harnstoff und Cyanamid
- Methode 2.6.2 — Bestimmung von Gesamtstickstoff in Düngemitteln mit Stickstoff in Form von Ammonium, Nitrat und Harnstoff unter Anwendung von zwei verschiedenen Verfahren
- Methode 2.6.3 — Bestimmung von Harnstoffkondensaten mit Hochleistungs-Flüssigchromatographie (HPLC) — Isobutylidendiharnstoff und Crotonylidendiharnstoff (Verfahren A) und Methylenharnstoff-Oligomere (Verfahren B)
- Methoden 3 — Phosphor
- Methoden 3.1 — Extraktion
- Methode 3.1.1 — Extraktion des in Mineralsäuren löslichen Phosphors...
- Methode 3.1.2 — Extraktion des in 2 %iger Ameisensäure (20 g je Liter) löslichen Phosphors
- Methode 3.1.3 — Extraktion des in 2 %iger Zitronensäure (20 g je Liter) löslichen Phosphors
- Methode 3.1.4 — Extraktion des in neutralem Ammoniumcitrat löslichen Phosphors
- Methoden 3.1.5 — Extraktion des in alkalischem Ammoniumcitrat löslichen Phosphors
- Methode 3.1.5.1 — Extraktion des löslichen Phosphors nach Petermann bei 65 °C
- Methode 3.1.5.2 — Extraktion des löslichen Phosphors nach Petermann bei Raumtemperatur
- Methode 3.1.5.3 — Extraktion des in alkalischem Ammoniumcitrat nach Joulie löslichen Phosphors
- Methode 3.1.6 — Extraktion des in Wasser löslichen Phosphors
- Methode 3.2 — Bestimmung von Phosphor in den Extrakten
- Methode 4 — Kalium
- Methode 4.1 — Bestimmung von wasserlöslichem Kalium
- Methode 5 — Kohlenstoffdioxid
- Methode 5.1 — Bestimmung von Kohlenstoffdioxid — Teil 1: Verfahren für feste Düngemittel
- Methode 6 — Chlor
- Methode 6.1 — Bestimmung von Chlorid bei Abwesenheit organischer Stoffe
- Methode 7 — Mahlfeinheit
- Methode 7.1 — Bestimmung der Mahlfeinheit (Trockenverfahren)
- Methode 7.2 — Bestimmung der Mahlfeinheit von weicherdigem Rohphosphat
- Methoden 8 — Sekundärnährstoffe
- Methode 8.1 — Extraktion von Gesamtcalcium, Gesamtmagnesium und Gesamtnatrium sowie Gesamtschwefel in Form von Sulfat
- Methode 8.2 — Extraktion von Gesamtschwefel, der in verschiedener Form vorliegen kann
- Methode 8.3 — Extraktion von wasserlöslichem Calcium, Magnesium, Natrium sowie von Schwefel (in Form von Sulfat)
- Methode 8.4 — Extraktion von wasserlöslichem Schwefel, der in verschiedener Form vorliegen kann

▼B

- Methode 8.5 — Extraktion und Bestimmung von elementarem Schwefel
- Methode 8.6 — Manganometrische Bestimmung von Calcium nach Oxalatfällung
- Methode 8.7 — Bestimmung von Magnesium durch Atomabsorptionsspektrometrie
- Methode 8.8 — Komplexometrische Bestimmung von Magnesium
- Methode 8.9 — Bestimmung von Sulfat mit drei verschiedenen Verfahren
- Methode 8.10 — Bestimmung von extrahiertem Natrium mit Flammen-Emissionsspektrometrie
- Methode 8.11 — Bestimmung von Calcium und Formiat in Calciumformiat
- Methoden 9 — Spurennährstoffe in einer Konzentration von höchstens 10 %
- Methode 9.1 — Extraktion von Gesamtpurennährstoffen
- Methode 9.2 — Extraktion von wasserlöslichen Spurennährstoffen
- Methode 9.3 — Beseitigung organischer Verbindungen aus Düngemittel-extrakten
- Methode 9.4 — Bestimmung von Spurennährstoffen in Extrakten von Düngemitteln durch Atomabsorptionsspektrometrie (Allgemeines Verfahren)
- Methode 9.5 — Spektrometrische Bestimmung von Bor mit Azomethin-H in Extrakten von Düngemitteln
- Methode 9.6 — Bestimmung von Kobalt in Extrakten von Düngemitteln durch Atomabsorptionsspektrometrie
- Methode 9.7 — Bestimmung von Kupfer in Extrakten von Düngemitteln durch Atomabsorptionsspektrometrie
- Methode 9.8 — Bestimmung von Eisen in Extrakten von Düngemitteln durch Atomabsorptionsspektrometrie
- Methode 9.9 — Bestimmung von Mangan in Extrakten von Düngemitteln durch Atomabsorptionsspektrometrie
- Methode 9.10 — Spektrometrische Bestimmung von Molybdän über einen Ammoniumthiocyanatkomplex in Extrakten von Düngemitteln
- Methode 9.11 — Bestimmung von Zink in Extrakten von Düngemitteln durch Atomabsorptionsspektrometrie
- Methoden 10 — Spurennährstoffe mit einer Konzentration von mehr als 10 %
- Methode 10.1 — Extraktion von Gesamtpurennährstoffen
- Methode 10.2 — Extraktion von wasserlöslichen Spurennährstoffen
- Methode 10.3 — Beseitigung organischer Verbindungen aus Düngemittel-extrakten
- Methode 10.4 — Bestimmung von Spurennährstoffen in Extrakten von Düngemitteln durch Atomabsorptionsspektrometrie (Allgemeines Verfahren)
- Methode 10.5 — Bestimmung von Bor in Düngemittel-extrakten durch acidimetrische Titration
- Methode 10.6 — Bestimmung von Kobalt in Extrakten von Düngemitteln durch Gewichtsanalyse mit 1-Nitroso-2-Naphthol
- Methode 10.7 — Bestimmung von Kupfer in Extrakten von Düngemitteln durch titrimetrische Analyse
- Methode 10.8 — Bestimmung von Eisen in Extrakten von Düngemitteln durch Atomabsorptionsspektrometrie
- Methode 10.9 — Bestimmung von Mangan in Extrakten von Düngemitteln durch Titration
- Methode 10.10 — Bestimmung von Molybdän in Düngemittel-extrakten durch gravimetrische Analyse unter Verwendung von 8-Hydroxychinolin

▼B

- Methode 10.11 — Bestimmung von Zink in Extrakten von Düngemitteln durch Atomabsorptionsspektrometrie
- Methoden 11 — Chelatbildner
- Methode 11.1 — Bestimmung des chelatisierten Spurennährstoffgehalts und des chelatgebundenen Anteils von Spurennährstoffen
- Methode 11.2 — Bestimmung von EDTA, HEDTA und DTPA
- Methode 11.3 — Bestimmung von durch o,o-EDDHA, o,o-EDDHMA und HBED chelatisiertem Eisen
- Methode 11.4 — Bestimmung von durch EDDHSA chelatisiertem Eisen
- Methode 11.5 — Bestimmung von durch o,p-EDDHA chelatisiertem Eisen
- Methode 11.6 — Bestimmung von IDHA
- Methode 11.7 — Bestimmung von Ligninsulfonaten
- Methode 11.8 — Bestimmung des Gehalts an komplexgebundenen Spurennährstoffionen und der komplexgebundenen Fraktion von Spurennährstoffen
- Methode 11.9 — Bestimmung von [S,S]-EDDS
- Methode 11.10 — Bestimmung von HGA
- Methoden 12 — Nitrifikations- und Ureasehemmstoffe
- Methode 12.1 — Bestimmung von Dicyandiamid
- Methode 12.2 — Bestimmung von NBPT
- Methode 12.3 — Bestimmung von 3-Methylpyrazol
- Methode 12.4 — Bestimmung von TZ
- Methode 12.5 — Bestimmung von 2-NPT
- Methoden 13 — Schwermetalle
- Methode 13.1 — Bestimmung des Cadmiumgehaltes
- Methoden 14 — Calcium-/Magnesium-Bodenverbesserungsmittel
- Methoden 14.1 — Bestimmung der Korngrößenverteilung von Calcium-/Magnesium-Bodenverbesserungsmitteln durch Trocken- und Nasssiebung
- Methoden 14.2 — Carbonatische und silikatische Kalke — Bestimmung der Reaktivität mit Salzsäure
- Methoden 14.3 — Bestimmung der Reaktivität — Automatisches Titrationsverfahren mit Citronensäure
- Methoden 14.4 — Calcium-/Magnesium-Bodenverbesserungsmittel — Bestimmung des Neutralisationswertes
- Methoden 14.5 — Calcium-/Magnesium-Bodenverbesserungsmittel — Bestimmung des Calciumgehaltes — Oxalatverfahren
- Methoden 14.6 — Calcium-/Magnesium-Bodenverbesserungsmittel — Bestimmung des Calcium- und Magnesiumgehaltes — Komplextometrisches Verfahren
- Methoden 14.7 — Calcium-/Magnesium-Bodenverbesserungsmittel — Bestimmung des Magnesiumgehaltes — Atomabsorptionsspektrometrisches Verfahren
- Methoden 14.8 — Bestimmung des Feuchtegehaltes
- Methoden 14.9 — Bestimmung des Zerfalls von granulierten Calcium- und Calcium-/Magnesiumcarbonaten
- Methoden 14.10 — Bestimmung des Produkteinflusses — Bodeninkubationsverfahren

ANHANG V

- A. Von Herstellern oder ihren Bevollmächtigten bei der Erstellung einer technischen Akte zur Aufnahme eines neuen Düngemitteltyps in Anhang I dieser Verordnung zu Rate zu ziehende Unterlagen
- B. Auflagen für die Zulassung von Laboratorien, die zur Erbringung der für die Überprüfung der Übereinstimmung von EG-Düngemitteln mit den Anforderungen dieser Verordnung und ihrer Anhänge erforderlichen Dienstleistungen fähig sind

ANHANG I

LISTE DER EG-DÜNGEMITTELTYPEN

A. Mineralische Einnährstoffdünger

A.1. Stickstoffdünger

Nr.	Typenbezeichnung	Hinweise auf Art der Gewinnung und Hauptbestandteile	Nährstoffmindestgehalt (in Gewichtsprozenten) Angaben zur Nährstoffbewertung Weitere Erfordernisse	Weitere Hinweise zur Typenbezeichnung	Nährstoffe, deren Gehalte zuzusichern sind Nährstoffformen und -löslichkeiten Weitere Kriterien
1	2	3	4	5	6
1 (a)	Kalksalpeter	Auf chemischem Wege gewonnenes Erzeugnis, das als Hauptbestandteil Calciumnitrat sowie eventuell Ammoniumnitrat enthält	15 % N Stickstoff bewertet als Gesamtstickstoff oder als Nitrat- und Ammoniumstickstoff. Höchstgehalt an Ammoniumstickstoff: 1,5 % N		Gesamtstickstoff <i>Zusätzliche fakultative Angabe:</i> Nitratstickstoff Ammoniumstickstoff
1 (b)	Kalkmagnesiumsalpeter	Auf chemischem Wege gewonnenes Erzeugnis, das als Hauptbestandteil Calciumnitrat und Magnesiumnitrat enthält	13 % N Stickstoff bewertet als Nitratstickstoff. Mindestgehalt an Magnesium in Form wasserlöslicher Salze, ausgedrückt als Magnesiumoxid: 5 % MgO		Nitratstickstoff Wasserlösliches Magnesiumoxid
1 (c)	Magnesiumnitrat	Auf chemischem Wege gewonnenes Erzeugnis, das als Hauptbestandteil Hexahydratmagnesiumnitrat enthält	10 % N Stickstoff bewertet als Nitratstickstoff. 14 % MgO Magnesium bewertet als wasserlösliches Magnesiumoxid	Für in Kristallform in den Verkehr gebrachtes Magnesiumnitrat darf „in Kristallform“ hinzugefügt werden	Nitratstickstoff Wasserlösliches Magnesiumoxid
2 (a)	Natronsalpeter	Auf chemischem Wege gewonnenes Erzeugnis, das als Hauptbestandteil Natriumnitrat enthält	15 % N Stickstoff bewertet als Nitratstickstoff		Nitratstickstoff
2 (b)	Chilesalpeter	Auf Basis von Caliche hergestelltes Erzeugnis, das als Hauptbestandteil Natriumnitrat enthält	15 % N Stickstoff bewertet als Nitratstickstoff		Nitratstickstoff

▼ B

1	2	3	4	5	6	
3 (a)	Kalkstickstoff	Auf chemischem Wege gewonnenes Erzeugnis, das als Hauptbestandteil Calciumcyanamid sowie Calciumoxid und daneben eventuell geringe Mengen an Ammoniumsalzen und Harnstoff enthält	18 % N Stickstoff bewertet als Gesamtstickstoff. Mindestens 75 % des zugesicherten Stickstoffs müssen als Cyanamid gebunden sein		Gesamtstickstoff	
3 (b)	Nitrathaltiger Kalkstickstoff	Auf chemischem Wege gewonnenes Erzeugnis, das als Hauptbestandteil Calciumcyanamid sowie Calciumoxid und daneben eventuell geringe Mengen an Ammoniumsalzen und Harnstoff enthält, unter Zugabe von Nitrat	18 % N Stickstoff bewertet als Gesamtstickstoff. Mindestens 75 % des zugesicherten Nicht-Nitratstickstoffs müssen als Cyanamid gebunden sein. Nitratstickstoff: Mindestgehalt: 1 % N Höchstgehalt: 3 % N		Gesamtstickstoff Nitratstickstoff	
▼ <u>M5</u>	4	Ammoniumsulfat	Auf chemischem Wege gewonnenes Erzeugnis, das als Hauptbestandteil Ammoniumsulfat und möglicherweise Beimengungen von bis zu 15 % Calciumnitrat (Kalksalpeter) enthält	19,7 % N Stickstoff bewertet als Gesamtstickstoff. Höchster Gehalt an Nitratstickstoff 2,2 % N, falls Calciumnitrat (Kalksalpeter) beigemischt wurde	Bei Inverkehrbringen in Form einer Kombination von Ammoniumsulfat und Calciumnitrat (Kalksalpeter) muss die Bezeichnung den Wortlaut „mit bis zu 15 % Calciumnitrat (Kalksalpeter)“ enthalten	Ammoniumstickstoff, Gesamtstickstoff, falls Calciumnitrat (Kalksalpeter) beigemischt wurde
▼ <u>B</u>	5	Ammoniumnitrat oder Kalkammonsalpeter	Auf chemischem Wege gewonnenes Erzeugnis, das als Hauptbestandteil Ammoniumnitrat sowie Zusätze wie gemahlene Kalkstein, Calciumsulfat, Dolomit, Magnesiumsulfat, Kieserit enthalten kann	20 % N Stickstoff bewertet als Nitrat- und Ammoniumstickstoff, wobei jede der beiden Stickstoffformen ungefähr die Hälfte des vorhandenen Stickstoffs ausmachen muss. Siehe ggf. Anhang III.1 und III.2 dieser Richtlinie.	Als „Kalkammonsalpeter“ darf nur ein Düngemittel bezeichnet werden, das neben Ammoniumnitrat nur Calciumcarbonat (Kalkstein) oder Magnesium- und Calciumcarbonat (Dolomit) in einer Mindestmenge von 20 % enthält, wobei diese Carbonate einen Reinheitsgrad von mindestens 90 % aufweisen müssen	Gesamtstickstoff Nitratstickstoff Ammoniumstickstoff

▼B

1	2	3	4	5	6
6	Ammonsulfatsalpeter	Auf chemischem Wege gewonnenes Erzeugnis, das als Hauptbestandteile Ammoniumnitrat und Ammoniumsulfat enthält	25 % N Stickstoff bewertet als Ammonium- und Nitratstickstoff. Mindestgehalt an Nitratstickstoff: 5 %		Gesamtstickstoff Ammoniumstickstoff Nitratstickstoff
7	Stickstoff-Magnesiumsulfat	Auf chemischem Wege gewonnenes Erzeugnis, das als Hauptbestandteile Ammoniumnitrat, Ammoniumsulfat und Magnesiumsulfat enthält	19 % N Stickstoff bewertet als Ammonium- und Nitratstickstoff. Mindestgehalt an Nitratstickstoff: 6 % N 5 % MgO Magnesium in Form wasserlöslicher Salze, ausgedrückt als Magnesiumoxid		Gesamtstickstoff Ammoniumstickstoff Nitratstickstoff Wasserlösliches Magnesiumoxid
8	Stickstoff-Magnesia	Auf chemischem Wege gewonnenes Erzeugnis, das als Hauptbestandteile Nitrat, Ammonium- und Magnesiumverbindungen (Dolomit, Magnesiumcarbonat oder Magnesiumsulfat) enthält	19 % N Stickstoff bewertet als Ammonium- und Nitratstickstoff. Mindestgehalt an Nitratstickstoff: 6 % N 5 % MgO Magnesium bewertet als Gesamt-Magnesiumoxid		Gesamtstickstoff Ammoniumstickstoff Nitratstickstoff Gesamt-Magnesiumoxid und gegebenenfalls wasserlösliches Magnesiumoxid
9	Harnstoff	Auf chemischem Wege gewonnenes Erzeugnis, das als Hauptbestandteil Carbamid enthält	44 % N Stickstoff bewertet als Gesamtstickstoff, ausgedrückt als Amidstickstoff, Höchstgehalt an Biuret: 1,2 %		Gesamtstickstoff, ausgedrückt als Amidstickstoff
10	Crotonylidendiarnstoff	Durch Reaktion von Harnstoff mit Crotonaldehyd hergestelltes Erzeugnis Monomer	28 % N Stickstoff bewertet als Gesamtstickstoff. Mindestens 25 % Crotonylidendiarnstoff-N Höchstens 3 % Harnstoff-N		Gesamtstickstoff Harnstoffstickstoff, sofern sein Gehalt 1 Gewichtsprozent erreicht Crotonylidendiarnstoffstickstoff

▼B

1	2	3	4	5	6
11	Isobutylidendiharnstoff	Durch Reaktion von Harnstoff mit Isobutylaldehyd hergestelltes Erzeugnis Monomer	28 % N Stickstoff bewertet als Gesamtstickstoff. Mindestens 25 % Isobutylidendiharnstoff-N Höchstens 3 % Harnstoff-N		Gesamtstickstoff Harnstoffstickstoff, sofern sein Gehalt 1 Gewichtsprozent erreicht Isobutylidendiharnstoffstickstoff
12	Formaldehydharnstoff	Durch Reaktion von Harnstoff mit Formaldehyd hergestelltes Erzeugnis, das im Wesentlichen Formaldehydharnstoff-Moleküle enthält Polymer	36 % Gesamt-N Stickstoff bewertet als Gesamtstickstoff. Mindestens $\frac{3}{5}$ des angegebenen Gesamtstickstoffgehalts müssen in warmem Wasser löslich sein. Mindestens 31 % Formaldehydharnstoff-N Höchstens 5 % Harnstoff-N		Gesamtstickstoff Harnstoffstickstoff, sofern sein Gehalt 1 Gewichtsprozent erreicht. In kaltem Wasser löslicher Formaldehydharnstoff-N. Nur in warmem Wasser löslicher Formaldehydharnstoff-N
13	Stickstoffdünger mit Crotonylidendiharnstoff	Auf chemischem Wege gewonnenes Erzeugnis, das als Bestandteile Crotonylidendiharnstoff und einen stickstoffhaltigen Einnährstoffdünger enthält. (Liste A-1, mit Ausnahme der Produkte 3 a), 3 b) und 5)	18 % N, bewertet als Gesamtstickstoff. Mindestens 3 % Stickstoff in Form von Ammonium und/oder Nitrat und/oder Harnstoff. Mindestens $\frac{1}{3}$ des zugesicherten Gesamtstickstoffs muss in Crotonylidendiharnstoff gebunden sein. Biuret-Höchstgehalt: (Harnstoff-N + Crotonylidendiharnstoff-N) \times 0,026		Gesamtstickstoff Für jede Form, deren Gehalt mindestens 1 % erreicht: Nitratstickstoff Ammoniumstickstoff Harnstoffstickstoff Crotonylidendiharnstoffstickstoff
14	Stickstoffdünger mit Isobutylidendiharnstoff	Auf chemischem Wege gewonnenes Erzeugnis, das als Bestandteile Isobutylidendiharnstoff und einen stickstoffhaltigen Einnährstoffdünger enthält. (Liste A-1, mit Ausnahme der Produkte 3 a), 3 b) und 5)	18 % N, bewertet als Gesamtstickstoff. Mindestens 3 % Stickstoff in Form von Ammonium und/oder Nitrat und/oder Harnstoff Mindestens $\frac{1}{3}$ des zugesicherten Gesamtstickstoffs muss in Isobutylidendiharnstoff gebunden sein. Biuret-Höchstgehalt: (Harnstoff-N + Isobutylidendiharnstoff-N) \times 0,026		Gesamtstickstoff Für jede Form, deren Gehalt mindestens 1 % erreicht: Nitratstickstoff Ammoniumstickstoff Harnstoffstickstoff Isobutylidendiharnstoffstickstoff

▼ B

1	2	3	4	5	6
15	Stickstoffdünger mit Formaldehydharnstoff	Auf chemischem Wege gewonnenes Erzeugnis, das als Bestandteile Formaldehydharnstoff und einen stickstoffhaltigen Einnährstoffdünger enthält. (Liste A-1, mit Ausnahme der Produkte 3 a), 3 b) und 5)	18 % N, bewertet als Gesamtstickstoff. Mindestens 3 % Stickstoff in Form von Ammonium und/oder Nitrat und/oder Harnstoff Mindestens $\frac{1}{3}$ des zugesicherten Gesamtstickstoffs muss als Harnstoffformaldehyd gebunden sein. Der Harnstoffformaldehydstickstoff muss mindestens $\frac{3}{5}$ in warmem Wasser löslichen Stickstoff enthalten. Biuret-Höchstgehalt: (Harnstoff-N + Harnstoffformaldehyd-N) \times 0,026		Gesamtstickstoff Für jede Form, deren Gehalt mindestens 1 % erreicht: — Nitratstickstoff — Ammoniumstickstoff — Harnstoffstickstoff Stickstoff aus Harnstoffformaldehyd Stickstoff aus in kaltem Wasser löslichem Harnstoffformaldehyd Stickstoff aus nur in warmem Wasser löslichem Harnstoffformaldehyd

▼ M5

-------	--	--	--	--	--

▼ B

► <u>M5</u> 16 ◀	Ammoniumsulfatharnstoff	Auf chemischem Weg aus Harnstoff und Ammoniumsulfat gewonnenes Erzeugnis	30 % N Stickstoff bewertet als Ammonium- und Carbamidstickstoff. Mindestgehalt an Ammoniumstickstoff: 4 % Mindestens 12 % Schwefel in Form von Schwefelsäureanhydrid Höchstgehalt an Biuret: 0,9 %		Gesamtstickstoff Ammoniumstickstoff Carbamidstickstoff Wasserlösliches Schwefelsäureanhydrid
------------------	-------------------------	--------------------------------------------------------------------------	----------------------------------------------------------------------------------------------------------------------------------------------------------------------------------------------------------------	--	-------------------------------------------------------------------------------------------------------

► M5 _____ ◀

▼B

A.2. Phosphatdünger

Bei den als Granulat in den Verkehr gebrachten Düngemitteln, für deren Ausgangsmaterial ein Feinheitskriterium festgelegt ist (Düngemittel Nr. 1, 3, 4, 5, 6 und 7), wird dieses Kriterium mit Hilfe einer geeigneten Analyse­methode fest­gestellt.

Nr.	Typenbezeichnung	Hinweise auf Art der Gewinnung und Hauptbestandteile	Nährstoffmindestgehalt (in Gewichtsprozenten) Angaben zur Nährstoffbewertung Weitere Erfordernisse	Weitere Hinweise zur Typenbezeichnung	Nährstoffe, deren Gehalte zuzusichern sind Nährstoffformen und -löslichkeiten Weitere Kriterien
1	2	3	4	5	6
1	Thomasphosphat	In Stahlwerken durch Bearbeitung phosphorhaltiger Schmelzen gewonnenes Erzeugnis, das als Hauptbestandteil Calciumsilicophosphate enthält	12 % P ₂ O ₅ Phosphat bewertet als mineral­säure­lösliches P ₂ O ₅ , bei dem mindestens 75 % des zugesicherten Gehalts an P ₂ O ₅ in 2 %iger Zitronensäure löslich sind oder 10 % P ₂ O ₅ Phosphat bewertet als in 2 %iger Zitronensäure lösliches P ₂ O ₅ Mahlfeinheiten: — mindestens 75 % Siebdurchgang bei 0,160 mm lichter Maschenweite — mindestens 96 % Siebdurchgang bei 0,630 mm lichter Maschenweite		Mineralsäurelösliches Phosphat, davon 75 % (in Gewichtsprozenten anzugeben) in 2 %iger Zitronensäure lösliches Phosphat (für das Inverkehrbringen in Frankreich Italien, Spanien Portugal ►M1, Griechenland, der Tschechischen Republik, Estland, Zypern, Lettland, Litauen, Ungarn, Malta, Polen, Slowenien, Slowakei, ◀ ►M3 Bulgarien und der Rumänien ◀) Mineralsäurelösliches Phosphat und in 2 %iger Zitronensäure lösliches Phosphat (für das Inverkehrbringen im Vereinigten Königreich) In 2 %iger Zitronensäure lösliches Phosphat (für das Inverkehrbringen in Belgien, Deutschland, Dänemark, Irland, Luxemburg und den Niederlanden und Österreich)
2 (a)	Einfaches Superphosphat	Durch Aufschluss von gemahlenem Rohphosphat mit Schwefelsäure gewonnenes Erzeugnis, das als Hauptbestandteil Monocalciumphosphat sowie Calciumsulfat enthält	16 % P ₂ O ₅ Phosphat bewertet als neutral-ammonicitratlösliches P ₂ O ₅ , bei dem mindestens 93 % des zugesicherten Gehalts an P ₂ O ₅ in Wasser löslich sind Einwaage: 1 g		Neutral-ammonicitratlösliches Phosphat wasserlösliches Phosphat
2 (b)	Konzentriertes Superphosphat	Durch Aufschluss von gemahlenem Rohphosphat mit Schwefelsäure und Phosphorsäure gewonnenes Erzeugnis, das als Hauptbestandteil Monocalciumphosphat sowie Calciumsulfat enthält	25 % P ₂ O ₅ Phosphat bewertet als neutral-ammonicitratlösliches P ₂ O ₅ , bei dem mindestens 93 % des zugesicherten Gehalts an P ₂ O ₅ in Wasser löslich sind Einwaage: 1 g		Neutral-ammonicitratlösliches Phosphat wasserlösliches Phosphat

▼ B▼ M2▼ B▼ M7▼ B

1	2	3	4	5	6
2 (c)	Triple-Superphosphat	Durch Aufschluss von gemahlenem Rohphosphat mit Phosphorsäure gewonnenes Erzeugnis, das als Hauptbestandteil Monocalciumphosphat enthält.	38 % P ₂ O ₅ Phosphat, bewertet als neutral-ammoncitratlösliches P ₂ O ₅ , bei dem mindestens 85 % des zugesicherten Gehalts an P ₂ O ₅ in Wasser löslich sind Einwaage: 3 g		Neutral-ammoncitratlösliches Phosphat Wasserlösliches Phosphat
3	Teilaufgeschlossenes Rohphosphat	Durch Teilaufschluss von gemahlenem Rohphosphat mit Schwefelsäure oder Phosphorsäure gewonnenes Erzeugnis, das als Hauptbestandteile Monocalciumphosphat, Tricalciumphosphat und Calciumsulfat enthält	20 % P ₂ O ₅ Phosphat bewertet als mineralsäurelösliches P ₂ O ₅ , bei dem mindestens 40 % des zugesicherten Gehalts an P ₂ O ₅ in Wasser löslich sind Mahlfeinheiten: — mindestens 90 % Siebdurchgang bei 0,160 mm lichter Maschenweite — mindestens 98 % Siebdurchgang bei 0,630 mm lichter Maschenweite		Mineralsäurelösliches Phosphat insgesamt wasserlösliches Phosphat
3(a)	Teilaufgeschlossenes Rohphosphat mit Magnesium	Durch Teilaufschluss von gemahlenem Rohphosphat mit Schwefel- oder Phosphorsäure gewonnenes Erzeugnis, dem Magnesiumsulfat oder -oxid zugesetzt ist und das als Hauptbestandteile Monocalciumphosphat, Tricalciumphosphat, Calciumsulfat und Magnesiumsulfat enthält.	16 % P ₂ O ₅ , 6 % MgO Phosphat bewertet als mineralsäurelösliches P ₂ O ₅ , bei dem mindestens 40 % des zugesicherten Gehalts an P ₂ O ₅ in Wasser löslich sind Mahlfeinheiten: — mindestens 90 % Siebdurchgang bei 0,160 mm lichter Maschenweite, — mindestens 98 % Siebdurchgang bei 0,630 mm lichter Maschenweite.		Mineralsäurelösliches Phosphorpentoxid Wasserlösliches Phosphorpentoxid Gesamtmagnesiumoxid Wasserlösliches Magnesiumoxid
4	Dicalciumphosphat	Durch Fällung von mineralischen Phosphaten oder aus Knochen gelöster Phosphorsäure gewonnenes Erzeugnis, das als Hauptbestandteil Dicalciumphosphatdihydrat enthält	38 % P ₂ O ₅ Phosphat bewertet als alkalisch-ammoncitratlösliches P ₂ O ₅ (nach Petermann) Mahlfeinheiten: — mindestens 90 % Siebdurchgang bei 0,160 mm lichter Maschenweite — mindestens 98 % Siebdurchgang bei 0,630 mm lichter Maschenweite		Alkalisch-ammoncitratlösliches Phosphat

▼ B

1	2	3	4	5	6
5	Glühphosphat	Durch thermischen Aufschluss unter Einwirkung von Alkaliverbindungen und Kieselsäure aus gemahlenem Rohphosphat gewonnenes Erzeugnis, das als Hauptbestandteile Alkalicalciumphosphat und Calciumsilicat enthält	25 % P ₂ O ₅ Phosphat bewertet als alkalisch-ammoncitratlösliches P ₂ O ₅ (nach Petermann) Mahlfeinheiten: — mindestens 75 % Siebdurchgang bei 0,160 mm lichter Maschenweite — mindestens 96 % Siebdurchgang bei 0,630 mm lichter Maschenweite		Alkalisch-ammoncitratlösliches Phosphat
6	Aluminium-Calciumphosphat	Durch thermischen Aufschluss und Vermahlen in amorpher Form gewonnenes Erzeugnis, das als Hauptbestandteile Aluminium- und Calciumphosphat enthält	30 % P ₂ O ₅ Phosphat bewertet als mineralsäurelösliches P ₂ O ₅ , bei dem mindestens 75 % des zugesicherten Gehalts an P ₂ O ₅ in alkalischem Ammoncitrat löslich sind (nach Joulie) Mahlfeinheiten: — mindestens 90 % Siebdurchgang bei 0,160 mm lichter Maschenweite — mindestens 98 % Siebdurchgang bei 0,630 mm lichter Maschenweite		Mineralsäurelösliches Phosphat insgesamt Alkalisch-ammoncitratlösliches Phosphat
7	Weicherdiges Rohphosphat	Durch Vermahlen weicherdiger Rohphosphate gewonnenes Erzeugnis, das als Hauptbestandteile Tricalciumphosphat sowie Calciumcarbonat enthält	25 % P ₂ O ₅ Phosphat bewertet als mineralsäurelösliches P ₂ O ₅ , bei dem mindestens 55 % des zugesicherten Gehalts an P ₂ O ₅ in 2 %iger Ameisensäure löslich sind Mahlfeinheiten: — mindestens 90 % Siebdurchgang bei 0,063 mm lichter Maschenweite — mindestens 99 % Siebdurchgang bei 0,125 mm lichter Maschenweite		Mineralsäurelösliches Phosphat in 2 %iger Ameisensäure lösliches Phosphat Siebdurchgang in Gewichtsprozenten bei einem Sieb mit einer lichten Maschenweite von 0,063 mm

▼B

A.3. Kalidünger

Nr.	Typenbezeichnung	Hinweise auf die Art der Herstellung und Hauptbestandteile	Nährstoffmindestgehalt (in Gewichtsprozenten) Angaben zur Nährstoffbewertung Weitere Erfordernisse	Weitere Hinweise zur Typenbezeichnung	Nährstoffe, deren Gehalte zuzusichern sind Nährstoffformen und -löslichkeiten Weitere Kriterien
1	2	3	4	5	6
▼ <u>M11</u>	1 Kalirohsalz	Aus Kalirohsalzen gewonnenes Erzeugnis	9 % K ₂ O Kali bewertet als wasserlösliches K ₂ O 2 % MgO Magnesium in Form wasserlöslicher Salze, ausgedrückt als Magnesiumoxid	Die handelsüblichen Bezeichnungen können hinzugefügt werden	Wasserlösliches Kaliumoxid Wasserlösliches Magnesiumoxid Insgesamt Natriumoxid Der Chloridgehalt ist anzugeben
▼ <u>M10</u>	2 Angereichertes Kalirohsalz	Durch Aufbereiten von Kalirohsalzen und Mischen mit Chlorkalium gewonnenes Erzeugnis	18 % K ₂ O Kali bewertet als wasserlösliches K ₂ O	Die handelsüblichen Bezeichnungen können hinzugefügt werden	Wasserlösliches Kaliumoxid Fakultative Angabe des Gehaltes an wasserlöslichem Magnesiumoxid, wenn über 5 % MgO
▼ <u>B</u>	3 Kaliumchlorid	Durch Aufbereiten von Kalirohsalzen gewonnenes Erzeugnis, das als Hauptbestandteil Kaliumchlorid enthält	37 % K ₂ O Potassium expressed as water-soluble K ₂ O	Die handelsüblichen Bezeichnungen können hinzugefügt werden	Wasserlösliches Kaliumoxid
	4 Kaliumchlorid mit Magnesium	Durch Aufbereiten von Kalirohsalzen unter Zugabe von Magnesiumsalzen gewonnenes Erzeugnis, das als Hauptbestandteile Kaliumchlorid und Magnesiumsalze enthält	37 % K ₂ O Kali bewertet als wasserlösliches K ₂ O 5 % MgO Magnesium in Form wasserlöslicher Salze, ausgedrückt als Magnesiumoxid		Wasserlösliches Kaliumoxid Wasserlösliches Magnesiumoxid

▼B

1	2	3	4	5	6
5	Kaliumsulfat	Auf chemischem Wege aus Kalisalzen gewonnenes Erzeugnis, das als Hauptbestandteil Kaliumsulfat enthält	47 % K ₂ O Kali bewertet als wasserlösliches K ₂ O. Höchstgehalt an Chlor: 3 % Cl		Wasserlösliches Kaliumoxid Fakultative Angabe des Chlorgehalts
6	Kaliumsulfat mit Magnesium	Auf chemischem Wege aus Kalisalzen gewonnenes Erzeugnis, gegebenenfalls unter Beimischung von Magnesiumsalzen, das als Hauptbestandteile Kaliumsulfat und Magnesiumsulfat enthält	22 % K ₂ O Kali bewertet als wasserlösliches K ₂ O 8 % MgO Magnesium in Form wasserlöslicher Salze, ausgedrückt als Magnesiumoxid Höchstgehalt an Chlor: 3 % Cl	Die handelsüblichen Bezeichnungen können hinzugefügt werden	Wasserlösliches Kaliumoxid Wasserlösliches Magnesiumoxid Fakultative Angabe des Chlorgehalts
7	Kieserit mit Kaliumsulfat	Gewonnen durch Aufbereiten von Kieserit unter Zugabe von Kaliumsulfat	8 % MgO Magnesium bewertet als wasserlösliches MgO 6 % K ₂ O Kali bewertet als wasserlösliches K ₂ O Insgesamt MgO + K ₂ O: 20 % Höchstgehalt an Chlor: 3 % Cl	Die handelsüblichen Bezeichnungen können hinzugefügt werden	Wasserlösliches Magnesiumoxid Wasserlösliches Kaliumoxid Fakultative Angabe des Chlorgehalts

B. Mineralische Mehrnährstoffdünger

B.1. NPK-Dünger

B.1.1.	Typenbezeichnung:	NPK-Dünger
	Hinweis auf die Art der Herstellung:	Auf chemischem Wege oder durch Mischung gewonnenes Erzeugnis ohne Zusatz von Nährstoffen tierischen oder pflanzlichen Ursprungs
	Nährstoffmindestgehalt (in Gewichtsprozenten):	— Gesamt: 20 % (N + P ₂ O ₅ + K ₂ O); — Für jeden einzelnen Nährstoff: 3 % N, 5 % P ₂ O ₅ , 5 % K ₂ O

▼B

Nährstoffformen, -löslichkeiten und -gehalte, die je nach Spalten 4, 5 und 6 zuzusichern sind Mahlfeinheiten			Angaben zur Düngemittelkennzeichnung Weitere Erfordernisse		
N	P ₂ O ₅	K ₂ O	N	P ₂ O ₅	K ₂ O
1	2	3	4	5	6
(1) Gesamtstickstoff (2) Nitratstickstoff (3) Ammoniumstickstoff (4) Carbamidstickstoff (5) Cyanamidstickstoff	(1) Wasserlösliches P ₂ O ₅ (2) Neutral-ammoncitratlösliches P ₂ O ₅ (3) Neutral-ammoncitratlösliches und wasserlösliches P ₂ O ₅ (4) Ausschließlich mineralsäurelösliches P ₂ O ₅ (5) Alkalisch-ammoncitratlösliches P ₂ O ₅ (Petermann) (6a) mineralsäurelösliches P ₂ O ₅ , davon mindestens 75 % des zugesicherten Gehalts an P ₂ O ₅ in 2 %iger Zitronensäure löslich (6b) in 2 %iger Zitronensäure lösliches P ₂ O ₅ (7) mineralsäurelösliches P ₂ O ₅ , davon mindestens 75 % des zugesicherten Gehalts an P ₂ O ₅ in alkalischem Ammoncitrat (Joulie) löslich (8) mineralsäurelösliches P ₂ O ₅ , davon mindestens 55 % des zugesicherten Gehalts an P ₂ O ₅ in 2 %iger Ameisensäure löslich	Wasserlösliches K ₂ O	(1) Gesamtstickstoff (2) Erreicht eine der Stickstoffformen (2) bis (5) mindestens 1 Gewichtsprozent, so muss diese zugesichert werden (3) Bei einem Gehalt über 28 % siehe Anhang III.2	1. Bei einem NPK-Dünger, der kein Thomasphosphat, Glühphosphat, Aluminiumcalciumphosphat, teilaufgeschlossenes Rohphosphat oder Rohphosphat enthält, sind die Löslichkeiten nach (1), (2) oder (3) zuzusichern: — wird nicht 2 % wasserlösliches P ₂ O ₅ erreicht, so ist lediglich die Löslichkeit (2) anzugeben — wird 2 % wasserlösliches P ₂ O ₅ erreicht, so sind die Löslichkeit (3) und zugleich der wasserlösliche P ₂ O ₅ -Gehalt anzugeben (Löslichkeit (1)). Der Anteil an ausschließlich mineralsäurelöslichem P ₂ O ₅ darf 2 % nicht überschreiten. Für diesen Fall (1) beträgt die Einwaage zur Bestimmung der Löslichkeiten (2) und (3) 1 g. 2 (a) Ein NPK-Dünger, der Rohphosphat oder teilaufgeschlossenes Rohphosphat enthält, darf kein Thomasphosphat, Glühphosphat oder Aluminiumcalciumphosphat enthalten. Die Löslichkeiten sind nach (1), (3) und (4) zuzusichern Dieser Düngemitteltyp muss enthalten: — mindestens 2 % ausschließlich mineralsäurelösliches P ₂ O ₅ entsprechend der (Löslichkeit (4));	(1) Wasserlösliches Kaliumoxid (2) Die Angabe „chlorarm“ ist an einen Höchstgehalt von 2 % Cl gebunden (3) Es ist gestattet, einen Chlorgehalt zuzusichern.

▼B

1	2	3	4	5	6
				<p>— mindestens 5 % wasser- und neutral-ammoncitratlösliches P_2O_5 entsprechend der (Löslichkeit (3));</p> <p>— mindestens 2,5 % wasserlösliches P_2O_5 entsprechend der (Löslichkeit (1)).</p> <p>Dieser Düngemitteltyp muss unter der Bezeichnung „NPK-Dünger mit Rohphosphat“ oder „NPK-Dünger mit teilaufgeschlossenem Rohphosphat“ in den Verkehr gebracht werden. Für diesen Fall 2 (a) beträgt die Einwaage zur Bestimmung der Löslichkeit (3) 3 g.</p>	
<p>Mahlfeinheiten der Phosphatbestandteile:</p> <p>Thomasphosphat:</p> <p>Aluminium-Calciumphosphat:</p> <p>Glühphosphat:</p> <p>Weicherdiges Rohphosphat:</p> <p>Teilaufgeschlossenes Rohphosphat:</p>	<p>mindestens 75 % Siebdurchgang bei 0,160 mm lichter Maschenweite</p> <p>mindestens 90 % Siebdurchgang bei 0,160 mm lichter Maschenweite</p> <p>mindestens 75 % Siebdurchgang bei 0,160 mm lichter Maschenweite</p> <p>mindestens 90 % Siebdurchgang bei 0,063 mm lichter Maschenweite</p> <p>mindestens 90 % Siebdurchgang bei 0,160 mm lichter Maschenweite</p>			<p>2 (b) Ein NPK-Dünger, der Aluminium-Calciumphosphat enthält, darf kein Thomasphosphat, Glühphosphat, Rohphosphat oder teilaufgeschlossenes Rohphosphat enthalten.</p> <p>Die Löslichkeiten sind nach (1) und (7) zuzusichern. Die Löslichkeit (7) ist anwendbar nach Abzug der Wasserlöslichkeit.</p> <p>Dieser Düngemitteltyp muss enthalten:</p> <p>— mindestens 2 % wasserlösliches P_2O_5 entsprechend der (Löslichkeit (1));</p> <p>— mindestens 5 % mineral säurelösliches P_2O_5 entsprechend der Löslichkeit (7)</p> <p>Dieser Düngemitteltyp darf nur unter der Bezeichnung „NPK-Dünger mit Aluminium-Calciumphosphat“ in den Verkehr gebracht werden.</p> <p>3. Bei NPK-Düngern, die nur einen einzigen der folgenden Phosphatdüngertypen enthalten: Thomasphosphat, Glühphosphat, Aluminium-Calciumphosphat oder weicherdiges Rohphosphat ist der Typenbezeichnung die Angabe der Phosphatart beizufügen.</p>	

▼ **B**

1	2	3	4	5	6
				<p>Die Löslichkeit ist wie folgt zuzusichern:</p> <ul style="list-style-type: none"> — für die Düngemittel auf der Grundlage von Thomasphosphat: Löslichkeit (6 a) in Frankreich, Italien, Spanien, Portugal ► M1, Griechenland, der Tschechischen Republik, Estland, Zypern, Lettland, Litauen, Ungarn, Malta, Polen, Slowenien, Slowakei, ◀ ► M3 Bulgarien und der Rumänien ◀ oder (6 b) (Deutschland, Belgien, Dänemark, Irland, Luxemburg, Niederlande, Vereinigtes Königreich und Österreich); — für die Düngemittel auf der Grundlage von Glühphosphat: Löslichkeit (5); — für die Düngemittel auf der Grundlage von Aluminium-Calciumphosphat: Löslichkeit (7); — für die Düngemittel auf der Grundlage von weicherdigem Rohphosphat: Löslichkeit (8) 	

B.1. *NPK-Dünger (Fortsetzung)*

B.1.2.	Typenbezeichnung:	NPK-Dünger, der Crotonylidendiharnstoff oder Isobutylidendiharnstoff oder Formaldehydharnstoff enthält (je nach Fall)
	Hinweise auf die Art der Herstellung:	Auf chemischem Wege gewonnenes Erzeugnis ohne Zusatz von Nährstoffen tierischen oder pflanzlichen Ursprungs, das Crotonylidendiharnstoff oder Isobutylidendiharnstoff oder Formaldehydharnstoff enthält
	Nährstoffmindestgehalt (in Gewichtsprozenten):	<ul style="list-style-type: none"> — Gesamt: 20 % (N + P₂O₅ + K₂O); — Für jeden einzelnen Nährstoff: <ul style="list-style-type: none"> — 5 % N Mindestens ¼ des zugesicherten Gesamtstickstoffs muss in Stickstoff (5) oder (6) oder (7) gebunden sein. Mindestens 3/5 des zugesicherten Stickstoffgehalts (7) müssen in warmem Wasser löslich sein, — 5 % P₂O₅, — 5 % K₂O

▼B

Nährstoffformen, -löslichkeiten und -gehalte, die je nach Spalten 4, 5 und 6 zuzusichern sind Mahlfeinheiten			Angaben zur Düngemittelkennzeichnung Weitere Erfordernisse		
N	P ₂ O ₅	K ₂ O	N	P ₂ O ₅	K ₂ O
1	2	3	4	5	6
(1) Gesamtstickstoff (2) Nitratstickstoff (3) Ammoniumstickstoff (4) Carbamidstickstoff (5) Crotonylidendiarnstoff-N (6) Isobutylidendiarnstoff-N (7) Formaldehydarnstoff-N (8) Nur in warmem Wasser löslicher Formaldehydarnstoff-N (9) Nur in kaltem Wasser löslicher Formaldehydarnstoff-N	(1) Wasserlösliches P ₂ O ₅ (2) P ₂ O ₅ soluble in neutral ammonium citrate (3) Neutral-ammoncitratlösliches P ₂ O ₅	Wasserlösliches K ₂ O	(1) Gesamtstickstoff (2) Erreicht eine der Stickstoffformen (2) bis (4) mindestens 1 Gewichtsprozent, so muss diese Form zugesichert werden. (3) Eine der Stickstoffformen (5) bis (7) (je nach Fall). Die Stickstoffform (7) muss in Form von Stickstoff (8) und (9) zugesichert sein	Bei einem NPK-Dünger, der kein Thomasphosphat, Glühphosphat, Aluminium-Calciumphosphat, teilaufgeschlossenes Rohphosphat oder Rohphosphat enthält, sind die Löslichkeiten nach (1), (2) oder (3) zuzusichern: — wird nicht 2 % wasserlösliches P ₂ O ₅ erreicht, so ist lediglich die Löslichkeit (2) anzugeben, — wird 2 % wasserlösliches P ₂ O ₅ erreicht, so sind die Löslichkeit (3) und zugleich der wasserlösliche P ₂ O ₅ -Gehalt anzugeben (Löslichkeit (1)). Der Anteil an ausschließlich mineralsäurelöslichem P ₂ O ₅ darf 2 % nicht überschreiten. Zur Bestimmung der Löslichkeiten (2) und (3) beträgt die Einwaage 1 g	(1) Wasserlösliches Kaliumoxid (2) Die Angabe „chlorarm“ ist an einen Höchstgehalt von 2 % Cl gebunden. (3) Ein Chlorgehalt darf zugesichert werden

B.2. NP-Dünger

B.2.1.	Typenbezeichnung:	NP-Dünger
	Hinweise auf die Art der Herstellung:	Auf chemischem Wege gewonnenes Erzeugnis ohne Zusatz von Nährstoffen tierischen oder pflanzlichen Ursprungs, das Crotonylidendiarnstoff oder Isobutylidendiarnstoff oder Formaldehydarnstoff enthält
	Nährstoffmindestgehalt (in Gewichtsprozenten):	— Gesamt: 18 % (N + P ₂ O ₅); — Für jeden einzelnen Nährstoff: 3 % N, 5 % P ₂ O ₅

▼ B

Nährstoffformen, -löslichkeiten und -gehalte, die je nach Spalten 4, 5 und 6 zuzusichern sind Mahlfeinheiten			Angaben zur Düngemittelkennzeichnung Weitere Erfordernisse		
N	P ₂ O ₅	K ₂ O	N	P ₂ O ₅	K ₂ O
1	2	3	4	5	6
<p>(1) Gesamtstickstoff</p> <p>(2) Nitratstickstoff</p> <p>(3) Ammoniumstickstoff</p> <p>(4) Carbamidstickstoff</p> <p>(5) Cyanamidstickstoff</p>	<p>(1) Wasserlösliches P₂O₅</p> <p>(2) Neutral-ammoncitratlösliches P₂O₅</p> <p>(3) Neutral-ammoncitratlösliches und wasserlösliches P₂O₅</p> <p>(4) ausschließlich mineral säurelösliches P₂O₅</p> <p>(5) alkalisch-ammoncitratlösliches P₂O₅ (Petermann)</p> <p>(6a) mineral säurelösliches P₂O₅, davon mindestens 75 % des zugesicherten Gehalts an P₂O₅ in 2 %iger Zitronensäure löslich</p> <p>(6b) in 2 %iger Zitronensäure lösliches P₂O₅</p> <p>(7) mineral säurelösliches P₂O₅, davon mindestens 75 % des zugesicherten Gehalts an P₂O₅ in alkalischem Ammoncitrat (Joulie) löslich</p> <p>(8) mineral säurelösliches P₂O₅, davon mindestens 55 % des zugesicherten Gehalts an P₂O₅ in 2 %iger Ameisensäure löslich</p>		<p>(1) Gesamtstickstoff</p> <p>(2) Erreicht eine der Stickstoffformen (2) bis (5) mindestens 1 Gewichtsprozent, so muss diese Form zugesichert werden</p>	<p>1. Bei einem NP-Dünger, der kein Thomasphosphat, Glühphosphat, Aluminium-Calciumphosphat, teilaufgeschlossenes Rohphosphat oder Rohphosphat enthält, sind die Löslichkeiten nach (1), (2) oder (3) zuzusichern:</p> <ul style="list-style-type: none"> — wird nicht 2 % wasserlösliches P₂O₅ erreicht, so ist lediglich die Löslichkeit (2) anzugeben; — wird 2 % wasserlösliches P₂O₅ erreicht, so sind die Löslichkeit (3) und zugleich der wasserlösliche P₂O₅-Gehalt anzugeben (Löslichkeit (1)). <p>Der Anteil an ausschließlich mineral säurelöslichem P₂O₅ darf 2 % nicht überschreiten.</p> <p>Für diesen Fall (1) beträgt die Einwaage zur Bestimmung der Löslichkeiten (2) und (3) 1 g.</p> <p>2 (a) Ein NP-Dünger, der Rohphosphat oder teilaufgeschlossenes Rohphosphat enthält, darf kein Thomasphosphat, Glühphosphat oder Aluminium-Calciumphosphat enthalten.</p> <p>Die Löslichkeiten sind nach (1), (3) und (4) zuzusichern.</p> <p>Dieser Düngemitteltyp muss enthalten:</p> <ul style="list-style-type: none"> — mindestens 2 % ausschließlich mineral säurelösliches P₂O₅ entsprechend der (Löslichkeit (4)); 	

▼B

1	2	3	4	5	6
<p>Mahlfeinheiten der Phosphatbestandteile:</p> <p>Thomasphosphat:</p> <p>Aluminium-Calciumphosphat:</p> <p>Glühphosphat:</p> <p>Weicherdiges Rohphosphat:</p> <p>Teilaufgeschlossenes Rohphosphat:</p>	<p>mindestens 75 % Siebdurchgang bei 0,160 mm lichter Maschenweite</p> <p>mindestens 90 % Siebdurchgang bei 0,160 mm lichter Maschenweite</p> <p>mindestens 75 % Siebdurchgang bei 0,160 mm lichter Maschenweite</p> <p>mindestens 90 % Siebdurchgang bei 0,063 mm lichter Maschenweite</p> <p>mindestens 90 % Siebdurchgang bei 0,160 mm lichter Maschenweite</p>			<p>— mindestens 5 % wasser- und neutralammoncitratlösliches P_2O_5 entsprechend der (Löslichkeit (3));</p> <p>— mindestens 2,5 % wasserlösliches P_2O_5 entsprechend der (Löslichkeit (1)).</p> <p>Dieser Düngemitteltyp muss unter der Bezeichnung „NP-Dünger mit Rohphosphat“ oder „NP-Dünger mit teilaufgeschlossenem Rohphosphat“ in den Verkehr gebracht werden.</p> <p>Für diesen Fall 2 (a) beträgt die Einwaage zur Bestimmung der Löslichkeit (3) 3 g.</p> <p>2 (b) Ein NP-Dünger, der Aluminium-Calciumphosphat enthält, darf kein Thomasphosphat, Glühphosphat, Rohphosphat oder teilaufgeschlossenes Rohphosphat enthalten.</p> <p>Die Löslichkeiten sind nach (1) und (7) zuzusichern. Die Löslichkeit (7) ist anwendbar nach Abzug der Wasserlöslichkeit.</p> <p>Dieser Düngemitteltyp muss enthalten:</p> <p>— mindestens 2 % wasserlösliches P_2O_5 entsprechend der (Löslichkeit (1));</p> <p>— mindestens 5 % P_2O_5 entsprechend der Löslichkeit (7).</p> <p>Dieser Düngemitteltyp darf nur unter der Bezeichnung „NP-Dünger mit Aluminium-Calciumphosphat“ in den Verkehr gebracht werden.</p> <p>3. Bei NP-Düngern, die nur einen einzigen der folgenden Phosphatdüngertypen enthalten: Thomasphosphat, Glühphosphat, Aluminium-Calciumphosphat oder weicherdiges Rohphosphat ist der Typenbezeichnung die Angabe der Phosphatart beizufügen.</p>	

▼B

1	2	3	4	5	6
				<p>Die Löslichkeit ist wie folgt zuzusichern:</p> <ul style="list-style-type: none"> — für die Düngemittel auf der Grundlage von Thomasphosphat: Löslichkeit (6a) in Frankreich, Italien, Spanien, Portugal ► M1, Griechenland, der Tschechischen Republik, Estland, Zypern, Lettland, Litauen, Ungarn, Malta, Polen, Slowenien, Slowakei, ◀ ► M3 Bulgarien und der Rumänien ◀ oder (6b) (Deutschland, Belgien, Dänemark, Irland, Luxemburg, Niederlande, Vereinigtes Königreich und Österreich); — für die Düngemittel auf der Grundlage von Glühphosphat: Löslichkeit (5); — für die Düngemittel auf der Grundlage von Aluminium-Calciumphosphat: Löslichkeit (7); — für die Düngemittel auf der Grundlage von weicherdigem Rohphosphat: Löslichkeit (8) 	

B.2. NP-Dünger (Fortsetzung)

	Typenbezeichnung:	NP-Dünger, der Crotonylidendiarnstoff oder Isobutylidendiarnstoff oder Formaldehydarnstoff enthält (je nach Fall)
	Hinweise auf die Art der Herstellung:	Auf chemischem Wege gewonnenes Erzeugnis ohne Zusatz von Nährstoffen tierischen oder pflanzlichen Ursprungs, das Crotonylidendiarnstoff oder Isobutylidendiarnstoff oder Formaldehydarnstoff enthält
B.2.2.	Nährstoffmindestgehalt (in Gewichtsprozenten):	<ul style="list-style-type: none"> — Gesamt: 18 % (N + P₂O₅); — Für jeden einzelnen Nährstoff: <ul style="list-style-type: none"> — 5 % N. Mindestens ¼ des zugesicherten Gesamtstickstoffs muss in Stickstoff (5) oder (6) oder (7) gebunden sein. Mindestens 3/5 des zugesicherten Stickstoffgehalts (7) müssen in warmem Wasser löslich sein. — 5 % P₂O₅

▼B

Nährstoffformen, -löslichkeiten und -gehalte, die je nach Spalten 4, 5 und 6 zuzusichern sind Mahlfeinheiten			Angaben zur Düngemittelkennzeichnung Weitere Erfordernisse		
N	P ₂ O ₅	K ₂ O	N	P ₂ O ₅	K ₂ O
1	2	3	4	5	6
(1) Gesamtstickstoff (2) Nitratstickstoff (3) Ammoniumstickstoff (4) Carbamidstickstoff (5) Crotonylidendiarnstoff-N (6) Isobutylidendiarnstoff-N (7) Formaldehydarnstoff-N (8) Nur in warmem Wasser löslicher Formaldehydarnstoff-N (9) Nur in kaltem Wasser löslicher Formaldehydarnstoff-N	(1) Wasserlösliches P ₂ O ₅ (2) Neutral-ammoncitratlösliches P ₂ O ₅ (3) Neutral-ammoncitratlösliches und wasserlösliches P ₂ O ₅		(1) Gesamtstickstoff (2) Erreicht eine der Stickstoffformen (2) bis (4) mindestens 1 Gewichtsprozent, so muss diese Form zugesichert werden. (3) Eine der Stickstoffformen (5) bis (7) (je nach Fall). Die Stickstoffform (7) muss in Form von Stickstoff (8) und (9) zugesichert sein.	Bei einem NP-Dünger, der kein Thomasphosphat, Glühphosphat, Aluminium-Calciumphosphat, teilaufgeschlossenes Rohphosphat oder Rohphosphat enthält, sind die Löslichkeiten nach (1), (2) oder (3) zuzusichern: — wird nicht 2 % wasserlösliches P ₂ O ₅ erreicht, so ist lediglich die Löslichkeit (2) anzugeben, — wird 2 % wasserlösliches P ₂ O ₅ erreicht, so sind die Löslichkeit (3) und zugleich der wasserlösliche P ₂ O ₅ -Gehalt anzugeben (Löslichkeit (1)). Der Anteil an ausschließlich mineral säurelöslichem P ₂ O ₅ darf 2 % nicht überschreiten. Zur Bestimmung der Löslichkeiten (2) und (3) beträgt die Einwaage 1 g	

B.3. NK-Dünger

B.3.1.	Typenbezeichnung:	NK-Dünger
	Hinweise auf die Art der Herstellung:	Auf chemischem Wege oder durch Mischung gewonnenes Erzeugnis ohne Zusatz von Nährstoffen tierischen oder pflanzlichen Ursprungs
	Nährstoffmindestgehalt (in Gewichtsprozenten):	— Gesamt: 18 % (N + K ₂ O); — Für jeden einzelnen Nährstoff: 3 % N, 5 % K ₂ O

▼B

Nährstoffformen, -löslichkeiten und -gehalte, die je nach Spalten 4, 5 und 6 zuzusichern sind Mahlfeinheiten			Angaben zur Düngemittelkennzeichnung Weitere Erfordernisse		
N	P ₂ O ₅	K ₂ O	N	P ₂ O ₅	K ₂ O
1	2	3	4	5	6
(1) Gesamtstickstoff (2) Nitratstickstoff (3) Ammoniumstickstoff (4) Carbamidstickstoff (5) Cyanamidstickstoff		Wasserlösliches K ₂ O	(1) Gesamtstickstoff (2) Erreicht eine der Stickstoffformen (2) bis (5) mindestens 1 Gewichtsprozent, so muss diese Form zugesichert werden		(1) Wasserlösliches Kaliumoxid (2) Die Angabe „chlorarm“ ist an einen Höchstgehalt von 2 % Cl gebunden (3) Es ist gestattet, einen Chlorgehalt zuzusichern

B.3. NK-Dünger (Fortsetzung)

B.3.2.	Typenbezeichnung:	NP-Dünger, der Crotonylidendiarnstoff oder Isobutylidendiarnstoff oder Formaldehydharnstoff enthält (je nach Fall)
	Hinweise auf die Art der Herstellung:	Auf chemischem Wege gewonnenes Erzeugnis ohne Zusatz von Nährstoffen tierischen oder pflanzlichen Ursprungs, das Crotonylidendiarnstoff oder Isobutylidendiarnstoff oder Formaldehydharnstoff enthält
	Nährstoffmindestgehalt (in Gewichtsprozenten):	<ul style="list-style-type: none"> — Gesamt: 18 % (N + K₂O); — Für jeden einzelnen Nährstoff: <ul style="list-style-type: none"> — 5 % N. Mindestens ¼ des zugesicherten Gesamtstickstoffs muss in Stickstoff (5) oder (6) oder (7) gebunden sein. Mindestens ⅔ des zugesicherten Stickstoffgehalts (7) müssen in warmem Wasser löslich sein, — 5 % K₂O

▼B

Nährstoffformen, -löslichkeiten und -gehalte, die je nach Spalten 4, 5 und 6 zuzusichern sind Mahlfeinheiten			Angaben zur Düngemittelkennzeichnung Weitere Erfordernisse		
N	P ₂ O ₅	K ₂ O	N	P ₂ O ₅	K ₂ O
1	2	3	4	5	6
(1) Gesamtstickstoff (2) Nitratstickstoff (3) Ammoniumstickstoff (4) Carbamidstickstoff (5) Crotonylidendiarnstoff-N (6) Isobutylidendiarnstoff-N (7) Formaldehydarnstoff-N (8) Nur in warmem Wasser löslicher Formaldehydarnstoff-N (9) Nur in kaltem Wasser löslicher Formaldehydarnstoff-N		Wasserlösliches K ₂ O	(1) Gesamtstickstoff (2) Erreicht eine der Stickstoffformen (2) bis (4) mindestens 1 Gewichtsprozent, so muss diese Form zugesichert werden. (3) Eine der Stickstoffformen (5) bis (7) (je nach Fall). Die Stickstoffform (7) muss in Form von Stickstoff (8) und (9) zugesichert sein		(1) Wasserlösliches Kaliumoxid (2) Die Angabe „chlorarm“ ist an einen Höchstgehalt von 2 % Cl gebunden (3) Es ist gestattet, einen Chlorgehalt zuzusichern

B.4. PK-Dünger

Typenbezeichnung:	PK-Dünger
Hinweise auf die Art der Herstellung:	Auf chemischem Wege oder durch Mischung gewonnenes Erzeugnis ohne Zusatz von Nährstoffen tierischen oder pflanzlichen Ursprungs
Nährstoffmindestgehalt (in Gewichtsprozenten):	— Gesamt: 18 % (P ₂ O ₅ + K ₂ O); — Für jeden einzelnen Nährstoff: 5 % P ₂ O ₅ , 5 % K ₂ O

▼ B

Nährstoffformen, -löslichkeiten und -gehalte, die je nach Spalten 4, 5 und 6 zuzusichern sind Mahlfeinheiten			Angaben zur Düngemittelkennzeichnung Weitere Erfordernisse		
N	P ₂ O ₅	K ₂ O	N	P ₂ O ₅	K ₂ O
1	2	3	4	5	6
	(1) Wasserlösliches P ₂ O ₅ (2) Neutral-ammoncitratlösliches P ₂ O ₅ (3) Neutral-ammoncitratlösliches und wasserlösliches P ₂ O ₅ (4) Ausschließlich mineralsäurelösliches P ₂ O ₅ (5) Alkalisch-ammoncitratlösliches P ₂ O ₅ (Petermann) (6a) mineralsäurelösliches P ₂ O ₅ , davon mindestens 75 % des zugesicherten Gehalts an P ₂ O ₅ in 2 %iger Zitronensäure löslich (6b) in 2 %iger Zitronensäure lösliches P ₂ O ₅ (7) mineralsäurelösliches P ₂ O ₅ , davon mindestens 75 % des zugesicherten Gehalts an P ₂ O ₅ in alkalischem Ammoncitrat (Joulie) löslich (8) mineralsäurelösliches P ₂ O ₅ , davon mindestens 55 % des zugesicherten Gehalts an P ₂ O ₅ in 2 %iger Ameisensäure löslich	Wasserlösliches K ₂ O		1. Bei einem PK-Dünger, der kein Thomasphosphat, Glühphosphat, Aluminiumcalciumphosphat, teilaufgeschlossenes Rohphosphat oder Rohphosphat enthält, sind die Löslichkeiten nach (1), (2) oder (3) zuzusichern: — wird nicht 2 % wasserlösliches P ₂ O ₅ erreicht, so ist lediglich die Löslichkeit (2) anzugeben — wird 2 % wasserlösliches P ₂ O ₅ erreicht, so sind die Löslichkeit (3) und zugleich der wasserlösliche P ₂ O ₅ -Gehalt anzugeben (Löslichkeit (1)). Der Anteil an ausschließlich mineralsäurelöslichem P ₂ O ₅ darf 2 % nicht überschreiten. Für diesen Fall (1) beträgt die Einwaage zur Bestimmung der Löslichkeiten (2) und (3) 1 g. 2 (a) Ein PK-Dünger, der Rohphosphat oder teilaufgeschlossenes Rohphosphat enthält, darf kein Thomasphosphat, Glühphosphat oder Aluminiumcalciumphosphat enthalten. Die Löslichkeiten sind nach (1), (3) und (4) zuzusichern Dieser Düngemitteltyp muss enthalten: — mindestens 2 % ausschließlich mineralsäurelösliches P ₂ O ₅ entsprechend der (Löslichkeit (4));	(1) Wasserlösliches Kaliumoxid (2) Die Angabe „chlorarm“ ist an einen Höchstgehalt von 2 % Cl gebunden (3) Es ist gestattet, einen Chlorgehalt zuzusichern

▼ B

1	2	3	4	5	6
<p>Mahlfeinheiten der Phosphatbestandteile:</p> <p>Thomasphosphat:</p> <p>Aluminium-Calciumphosphat:</p> <p>Glühphosphat:</p> <p>Weicherdiges Rohphosphat:</p> <p>Teilaufgeschlossenes Rohphosphat:</p>	<p>mindestens 75 % Siebdurchgang bei 0,160 mm lichter Maschenweite</p> <p>mindestens 90 % Siebdurchgang bei 0,160 mm lichter Maschenweite</p> <p>mindestens 75 % Siebdurchgang bei 0,160 mm lichter Maschenweite</p> <p>mindestens 90 % Siebdurchgang bei 0,063 mm lichter Maschenweite</p> <p>mindestens 90 % Siebdurchgang bei 0,160 mm lichter Maschenweite</p>			<p>— mindestens 5 % wasser- und neutralammonicitratlösliches P₂O₅ entsprechend der (Löslichkeit (3));</p> <p>— mindestens 2,5 % wasserlösliches P₂O₅ entsprechend der (Löslichkeit (1)).</p> <p>Dieser Düngemitteltyp muss unter der Bezeichnung „PK-Dünger mit Rohphosphat“ oder „PK-Dünger mit teilaufgeschlossenem Rohphosphat“ in den Verkehr gebracht werden. Für diesen Fall 2 (a) beträgt die Einwaage zur Bestimmung der Löslichkeit (3) 3 g.</p> <p>2 (b) Ein PK-Dünger, der Aluminium-Calciumphosphat enthält, darf kein Thomasphosphat, Glühphosphat, Rohphosphat oder teilaufgeschlossenes Rohphosphat enthalten.</p> <p>Die Löslichkeiten sind nach (1) und (7) zuzusichern. Die Löslichkeit (7) ist anwendbar nach Abzug der Wasserlöslichkeit.</p> <p>Dieser Düngemitteltyp muss enthalten:</p> <p>— mindestens 2 % wasserlösliches P₂O₅ entsprechend der (Löslichkeit (1));</p> <p>— mindestens 5 % mineralsäurelösliches P₂O₅ entsprechend der Löslichkeit (7)</p> <p>Dieser Düngemitteltyp darf nur unter der Bezeichnung „PK-Dünger mit Aluminium-Calciumphosphat“ in den Verkehr gebracht werden.</p> <p>3. Bei PK-Düngern, die nur einen einzigen der folgenden Phosphatdüngertypen enthalten: Thomasphosphat, Glühphosphat, Aluminium-Calciumphosphat oder weicherdiges Rohphosphat ist der Typenbezeichnung die Angabe der Phosphatart beizufügen.</p>	

▼B

1	2	3	4	5	6
				<p>Die Löslichkeit ist wie folgt zuzusichern:</p> <ul style="list-style-type: none"> — für die Düngemittel auf der Grundlage von Thomasphosphat: Löslichkeit (6a) in Frankreich, Italien, Spanien, Portugal, ►M1 Griechenland, der Tschechischen Republik, Estland, Zypern, Lettland, Litauen, Ungarn, Malta, Polen, Slowenien, Slowakei, ◀ ►M3 Bulgarien und der Rumänien ◀ oder (6b) (Deutschland, Belgien, Dänemark, Irland, Luxemburg, Niederlande, Vereinigtes Königreich und Österreich); — für die Düngemittel auf der Grundlage von Glühphosphat: Löslichkeit (5); — für die Düngemittel auf der Grundlage von Aluminium-Calciumphosphat: Löslichkeit (7); — für die Düngemittel auf der Grundlage von weicherdigem Rohphosphat: Löslichkeit (8) 	

C. **Mineralische Flüssigdünger**

C.1. *Flüssige Einnährstoffdünger*

Nr.	Typenbezeichnung	Hinweise auf die Art der Herstellung und Hauptbestandteile	Nährstoffmindestgehalt (in Gewichtsprozenten) Angaben zur Nährstoffbewertung Weitere Erfordernisse	Weitere Hinweise zur Typenbezeichnung	Nährstoffe, deren Gehalte zuzusichern sind Nährstoffformen und -löslichkeiten Weitere Kriterien
1	2	3	4	5	6
1	Stickstoffdüngerlösung	Auf chemischem Wege oder durch Lösen in Wasser gewonnenes, unter Atmosphärendruck beständiges Produkt ohne Zusatz von Nährstoffen tierischen oder pflanzlichen Ursprungs	15 % N Stickstoff bewertet als Gesamtstickstoff oder bei nur einer Form als Nitratstickstoff, Ammoniumstickstoff oder Carbamidstickstoff Biuret-Höchstgehalt: Carbamid-Stickstoff × 0,026		Gesamtstickstoff und für jede Form, die mindestens 1 % N erreicht, Nitratstickstoff, Ammoniumstickstoff und/oder Carbamidstickstoff. Liegt der Biuret-Gehalt unter 0,2 %, kann der Hinweis „biuretarm“ hinzugefügt werden

▼B

1	2	3	4	5	6
2	Ammoniumnitrat-Harnstoff-Lösung	Auf chemischem Wege oder durch Lösen in Wasser gewonnenes Erzeugnis, das Ammoniumnitrat und Harnstoff enthält	26 % N Stickstoff bewertet als Gesamtstickstoff, wobei der Anteil an Carabamidstickstoff etwa 50 % des enthaltenen Stickstoffs beträgt Höchstgehalt an Biuret: 0,5 %		Gesamtstickstoff Nitratstickstoff, Ammoniumstickstoff und Carabamidstickstoff. Liegt der Biuret-Gehalt unter 0,2 %, kann der Hinweis „biuretarm“ hinzugefügt werden
3	Kalksalpeterlösung	Gewonnen durch Auflösung von Kalksalpeter in Wasser	8 % N Stickstoff bewertet als Nitratstickstoff, der höchstens 1 % Ammoniumstickstoff enthält Calcium bewertet als wasserlösliches CaO	Nach der Typenbezeichnung kann gegebenenfalls eine der folgenden Angaben stehen: — für das Besprühen von Pflanzen; — für die Herstellung von Nährlösungen; — für düngende Bewässerung	Gesamtstickstoff Wasserlösliches Calciumoxid für eine der in Spalte 5 präzisierten Verwendungsarten Wahlfrei: — Nitratstickstoff — Ammoniumstickstoff
4	Magnesiumnitratlösung	Auf chemischem Wege und durch Lösen von Magnesiumnitrat in Wasser gewonnenes Erzeugnis	6 % N Stickstoff bewertet als Nitratstickstoff 9 % MgO 9 % MgO Magnesium bewertet als wasserlösliches Magnesiumoxid Mindest-pH: 4		Nitratstickstoff Wasserlösliches Magnesiumoxid
5	Calciumnitratsuspension	Durch Suspension von Calciumnitrat in Wasser gewonnenes Erzeugnis	8 % N Stickstoff bewertet als Gesamtstickstoff oder als Nitrat- und Ammoniumstickstoff Höchstgehalt an Ammoniumstickstoff: 1,0 % 14 % CaO Calcium bewertet als wasserlösliches CaO	Nach der Typenbezeichnung kann eine der folgenden Angaben stehen: — für das Besprühen von Pflanzen; — für die Herstellung von Nährlösungen und -suspensionen — für düngende Bewässerung	Gesamtstickstoff Nitratstickstoff Wasserlösliches Calciumoxid für eine der in Spalte 5 präzisierten Verwendungsarten

▼B

1	2	3	4	5	6
6	Stickstoffdüngerlösung mit Formaldehydharnstoff	Auf chemischem Wege oder durch Lösen in Wasser gewonnenes Erzeugnis, das als Bestandteile Formaldehydharnstoff und einen stickstoffhaltigen Einnährstoffdünger der Liste A-1 dieser Verordnung mit Ausnahme der Produkte 3a), 3b) und 5 enthält	18 % N, bewertet als Gesamtstickstoff. Mindestens $\frac{1}{3}$ des zugesicherten Gesamtstickstoffs muss als Formaldehydharnstoff gebunden sein. Biuret-Höchstgehalt: $(\text{Harnstoff-N} + \text{Formaldehydharnstoff-N}) \times 0,026$		Gesamtstickstoff Für jede Form, deren Gehalt mindestens 1 % erreicht: — Nitratstickstoff; — Ammoniumstickstoff; — Carbamidstickstoff. Stickstoff aus Formaldehydharnstoff
7	Stickstoffdüngerlösung mit Formaldehydharnstoff	Auf chemischem Wege oder durch Suspension in Wasser gewonnenes Erzeugnis, das als Bestandteile Formaldehydharnstoff und einen stickstoffhaltigen Einnährstoffdünger der Liste A-1 dieser Richtlinie mit Ausnahme der Produkte 3a), 3b) und 5 enthält	18 % N, bewertet als Gesamtstickstoff. Mindestens $\frac{1}{3}$ des zugesicherten Gesamtstickstoffs muss als Formaldehydharnstoff gebunden sein, wovon mindestens $\frac{2}{5}$ in warmem Wasser löslich sein müssen. Biuret-Höchstgehalt: $(\text{Harnstoff-N} + \text{Formaldehydharnstoff-N}) \times 0,026$		Gesamtstickstoff Für jede Form, deren Gehalt mindestens 1 % erreicht: — Nitratstickstoff; — Ammoniumstickstoff; — Carbamidstickstoff. Stickstoff aus Harnstoffformaldehyd Stickstoff aus in kaltem Wasser löslichem Harnstoffformaldehyd Stickstoff aus nur in warmem Wasser löslichem Harnstoffformaldehyd

C.2. Flüssige Mehrnährstoffdünger

C.2.1.	Typenbezeichnung:	NPK-Düngerlösung
	Hinweise auf die Art der Herstellung:	Auf chemischem Wege oder durch Lösen in Wasser gewonnenes, unter Atmosphärendruck beständiges Produkt ohne Zusatz von Nährstoffen tierischen oder pflanzlichen Ursprungs
	Nährstoffmindestgehalt (in Gewichtsprozenten) und weitere Erfordernisse:	— Gesamt: 15 %, (N + P ₂ O ₅ + K ₂ O); — Für jeden einzelnen Nährstoff: 2 % N, 3 % P ₂ O ₅ , 3 % K ₂ O; — Biuret Höchstgehalt: Carbamidstickstoff N × 0,026

▼ **B**

Nährstoffformen, -löslichkeiten und -gehalte, die je nach Spalten 4, 5 und 6 zuzusichern sind Mahlfeinheiten			Angaben zur Düngemittelkennzeichnung Weitere Erfordernisse		
N	P ₂ O ₅	K ₂ O	N	P ₂ O ₅	K ₂ O
1	2	3	4	5	6
(1) Gesamtstickstoff (2) Nitratstickstoff (3) Ammoniumstickstoff (4) Carbamidstickstoff	Wasserlösliches P ₂ O ₅	Wasserlösliches K ₂ O	(1) Gesamtstickstoff (2) Erreicht eine der Stickstoffformen (2) bis (4) mindestens 1 Gewichtsprozent, so muss diese Form zugesichert werden. (3) Liegt der Biuret-Gehalt unter 0,2 %, kann der Hinweis „biuretarm“ hinzugefügt werden	Wasserlösliches P ₂ O ₅	1. Wasserlösliches Kaliumoxid 2. Die Angabe „chlorarm“ darf nur verwendet werden, wenn der Chlorgehalt 2 % Cl nicht überschreitet 3. Der Chlorgehalt kann angegeben werden

C.2. Flüssige Mehrnährstoffdünger (Fortsetzung)

▼ **M11**

C.2.2	Typbezeichnung:	NPK-Düngerlösung mit Formaldehydharnstoff
	Hinweise auf die Art der Herstellung:	Auf chemischem Wege oder durch Lösen in Wasser gewonnenes, unter Atmosphärendruck beständiges Produkt ohne Zusatz von Nährstoffen tierischen oder pflanzlichen Ursprungs, das Formaldehydharnstoff enthält
	Nährstoffmindestgehalt (in Gewichtsprozenten) und weitere Erfordernisse:	<ul style="list-style-type: none"> — Gesamt: 15 % (N + P₂O₅ + K₂O) — Für jeden einzelnen Nährstoff: <ul style="list-style-type: none"> — 5 % N, mindestens 25 % des zugesicherten Gesamtstickstoffs muss in Stickstoffform (5) gebunden sein — 3 % P₂O₅ — 3 % K₂O <p>Biuret-Höchstgehalt: (Carbamidstickstoff + Formaldehydharnstoffstickstoff) × 0,026</p>

▼ M11

Nährstoffformen, -löslichkeiten und -gehalte, die je nach Spalten 4, 5 und 6 zuzusichern sind Mahlfeinheiten			Angaben zur Düngemittelkennzeichnung — Weitere Erfordernisse		
N	P ₂ O ₅	K ₂ O	N	P ₂ O ₅	K ₂ O
1	2	3	4	5	6
(1) Gesamtstickstoff (2) Nitratstickstoff (3) Ammoniakstickstoff (4) Carbamidstickstoff (5) Stickstoff aus Formaldehydharnstoff	Wasserlösliches P ₂ O ₅	Wasserlösliches K ₂ O	(1) Gesamtstickstoff (2) Erreicht eine der Stickstoffformen (2) bis (4) mindestens 1 Gewichtsprozent, so muss diese Form zugesichert werden. (3) Stickstoff aus Formaldehydharnstoff (4) Liegt der Biuret-Gehalt unter 0,2 %, kann der Hinweis „biuretarm“ hinzugefügt werden	Wasserlösliches P ₂ O ₅	(1) Wasserlösliches Kaliumoxid (2) Die Angabe „chlorarm“ darf nur verwendet werden, wenn der Chlorgehalt 2 % nicht überschreitet (3) Der Chloridgehalt kann angegeben werden

C.2.3	Typbezeichnung:	NPK-Düngersuspension
	Hinweise auf die Art der Herstellung:	Produkt in flüssiger Form, dessen Nährstoffe von Stoffen stammen, die sowohl als Suspension in Wasser als auch als Lösung vorliegen, ohne Zusatz von Nährstoffen tierischen oder pflanzlichen Ursprungs
	Nährstoffmindestgehalt (in Gewichtsprozenten) und weitere Erfordernisse:	— Gesamt: 20 % (N + P ₂ O ₅ + K ₂ O) — Für jeden einzelnen Nährstoff: 3 % N, 4 % P ₂ O ₅ , 4 % K ₂ O — Biuret-Höchstgehalt: Carbamidstickstoff × 0,026

▼ M11

Nährstoffformen, -löslichkeiten und -gehalte, die je nach Spalten 4, 5 und 6 zuzusichern sind — Mahlfeinheiten			Angaben zur Düngemittelkennzeichnung — Weitere Erfordernisse		
N	P ₂ O ₅	K ₂ O	N	P ₂ O ₅	K ₂ O
1	2	3	4	5	6
(1) Gesamtstickstoff (2) Nitratstickstoff (3) Ammoniakstickstoff (4) Carbamidstickstoff	(1) Wasserlösliches P ₂ O ₅ (2) Neutral-ammonci- tratlösliches P ₂ O ₅ (3) Neutral-ammonci- tratlösliches und wasserlösliches P ₂ O ₅	Wasserlösliches K ₂ O	(1) Gesamtstickstoff (2) Erreicht eine der Stickstoffformen (2) bis (4) mindestens 1 Gewichtsprozent, so muss diese Form zugesichert werden. (3) Liegt der Biuret-Ge- halt unter 0,2 %, kann der Hinweis „biuretarm“ hin- zugefügt werden	Das Düngemittel darf weder Thomasphosphat noch Alumi- nium-Calciumphosphat, Glühphosphat, teilauf- geschlossenes Rohphosphat oder Rohphosphat enthalten (1) Wird nicht 2 % wasser- lösliches P ₂ O ₅ erreicht, so ist lediglich die Lös- lichkeit (2) anzugeben (2) Wird 2 % wasserlösliches P ₂ O ₅ erreicht, so sind die Löslichkeit (3) und zu- gleich der wasserlösliche P ₂ O ₅ -Gehalt anzugeben	(1) Wasserlösliches Kali- umoxid (2) Die Angabe „chlo- rarm“ darf nur ver- wendet werden, wenn der Chlorgehalt 2 % nicht überschrei- tet (3) Der Chloridgehalt kann angegeben wer- den

C.2.4	Typbezeichnung:	NPK-Düngersuspension mit Formaldehydharnstoff
	Hinweise auf die Art der Herstellung:	Formaldehydharnstoff enthaltendes Produkt in flüssiger Form, dessen Nährstoffe von Stoffen stammen, die sowohl als Suspension als auch als Lösung in Wasser vorliegen, ohne Zusatz von Nährstoffen tierischen oder pflanzlichen Ursprungs
	Nährstoffmindestgehalt (in Gewichtsprozenten) und weitere Erfordernisse:	— Gesamt: 20 % (N + P ₂ O ₅ + K ₂ O) — Für jeden einzelnen Nährstoff: — 5 % N, mindestens 25 % des zugesicherten Gesamtstickstoffgehalts muss in Stickstoffform (5) ge- bunden sein Mindestens 3/5 des zugesicherten Stickstoffgehalts (5) müssen in heißem Wasser löslich sein — 4 % P ₂ O ₅ — 4 % K ₂ O Biuret-Höchstgehalt: (Carbamidstickstoff + Formaldehydharnstoffstickstoff) × 0,026

▼ M11

Nährstoffformen, -löslichkeiten und -gehalte, die je nach Spalten 4, 5 und 6 zuzusichern sind — Mahlfineinheiten			Angaben zur Düngemittelkennzeichnung — Weitere Erfordernisse		
N	P ₂ O ₅	K ₂ O	N	P ₂ O ₅	K ₂ O
1	2	3	4	5	6
(1) Gesamtstickstoff (2) Nitratstickstoff (3) Ammoniakstickstoff (4) Carbamidstickstoff (5) Stickstoff aus Formaldehydharnstoff	(1) Wasserlösliches P ₂ O ₅ (2) Neutral-ammoncitratlösliches P ₂ O ₅ (3) Neutral-ammoncitratlösliches und wasserlösliches P ₂ O ₅	Wasserlösliches K ₂ O	(1) Gesamtstickstoff (2) Erreicht eine der Stickstoffformen (2) bis (4) mindestens 1 Gewichtsprozent, so muss diese Form zugesichert werden. (3) Stickstoff aus Formaldehydharnstoff (4) Liegt der Biuret-Gehalt unter 0,2 %, kann der Hinweis „biuretarm“ hinzugefügt werden	Das Düngemittel darf weder Thomasphosphat noch Aluminium-Calciumphosphat, Glühphosphat, teilaufgeschlossenes Rohphosphat oder Rohphosphat enthalten (1) Wird nicht 2 % wasserlösliches P ₂ O ₅ erreicht, so ist lediglich die Löslichkeit (2) anzugeben (2) Wird 2 % wasserlösliches P ₂ O ₅ erreicht, so sind die Löslichkeit (3) und zugleich der wasserlösliche P ₂ O ₅ -Gehalt anzugeben	(1) Wasserlösliches Kaliumoxid (2) Die Angabe „chlorarm“ darf nur verwendet werden, wenn der Chlorgehalt 2 % nicht überschreitet (3) Der Chloridgehalt kann angegeben werden

C.2.5	Typbezeichnung:	NP-Düngerlösung
	Hinweise auf die Art der Herstellung:	Auf chemischem Wege oder durch Lösen in Wasser gewonnenes, unter Atmosphärendruck beständiges Produkt ohne Zusatz von Nährstoffen tierischen oder pflanzlichen Ursprungs
	Nährstoffmindestgehalt (in Gewichtsprozenten) und weitere Erfordernisse:	— Gesamt: 18 % (N + P ₂ O ₅) — Für jeden einzelnen Nährstoff: 3 % N, 5 % P ₂ O ₅ — Biuret Höchstgehalt: Carbamidstickstoff × 0,026

▼ M11

Nährstoffformen, -löslichkeiten und -gehalte, die je nach Spalten 4, 5 und 6 zuzusichern sind — Mahlfineinheiten			Angaben zur Düngemittelkennzeichnung — Weitere Erfordernisse		
N	P ₂ O ₅	K ₂ O	N	P ₂ O ₅	K ₂ O
1	2	3	4	5	6
(1) Gesamtstickstoff (2) Nitratstickstoff (3) Ammoniakstickstoff (4) Carbamidstickstoff	Wasserlösliches P ₂ O ₅		(1) Gesamtstickstoff (2) Erreicht eine der Stickstoffformen (2) bis (4) mindestens 1 Gewichtsprozent, so muss diese Form zugesichert werden. (3) Liegt der Biuret-Gehalt unter 0,2 %, kann der Hinweis „biuretarm“ hinzugefügt werden	Wasserlösliches P ₂ O ₅	

C.2.6	Typbezeichnung:	NP-Düngerlösung mit Formaldehydharnstoff
	Hinweise auf die Art der Herstellung:	Auf chemischem Wege oder durch Lösen in Wasser gewonnenes, unter Atmosphärendruck beständiges, Formaldehydharnstoff enthaltendes Produkt ohne Zusatz von Nährstoffen tierischen oder pflanzlichen Ursprungs
	Nährstoffmindestgehalt (in Gewichtsprozenten) und weitere Erfordernisse:	<ul style="list-style-type: none"> — Gesamt: 18 % (N +P₂O₅) — Für jeden einzelnen Nährstoff: <ul style="list-style-type: none"> — 5 % N, mindestens 25 % des zugesicherten Gesamtstickstoffs muss in Stickstoffform (5) gebunden sein — 5 % P₂O₅ <p>Biuret-Höchstgehalt: (Carbamid-Stickstoff + Formaldehydharnstoff-Stickstoff) × 0,026</p>

▼ M11

Nährstoffformen, -löslichkeiten und -gehalte, die je nach Spalten 4, 5 und 6 zuzusichern sind — Mahlfineinheiten			Angaben zur Düngemittelkennzeichnung — Weitere Erfordernisse		
N	P ₂ O ₅	K ₂ O	N	P ₂ O ₅	K ₂ O
1	2	3	4	5	6
(1) Gesamtstickstoff (2) Nitratstickstoff (3) Ammoniakstickstoff (4) Carbamidstickstoff (5) Stickstoff aus Formaldehyd- harnstoff	Wasserlösliches P ₂ O ₅		(1) Gesamtstickstoff (2) Erreicht eine der Stick- stoffformen (2) bis (4) mindestens 1 Gewichts- prozent, so muss diese Form zugesichert werden (3) Stickstoff aus Formalde- hyd-harnstoff (4) Liegt der Biuret-Gehalt unter 0,2 %, kann der Hinweis „biuretarm“ hin- zugefügt werden	Wasserlösliches P ₂ O ₅	

C.2.7	Typbezeichnung:	NP-Düngersuspension
	Hinweise auf die Art der Herstellung:	Produkt in flüssiger Form, dessen Nährstoffe von Stoffen stammen, die sowohl als Suspension als auch als Lösung in Wasser vorliegen, ohne Zusatz von Nährstoffen tierischen oder pflanzlichen Ursprungs
	Nährstoffmindestgehalt (in Gewichtsprozenten) und weitere Erfordernisse:	— Gesamt: 18 % (N + P ₂ O ₅) — Für jeden einzelnen Nährstoff: 3 % N, 5 % P ₂ O ₅ — Biuret-Höchstgehalt: Carbamidstickstoff × 0,026

▼ M11

Nährstoffformen, -löslichkeiten und -gehalte, die je nach Spalten 4, 5 und 6 zuzusichern sind — Mahlfineinheiten			Angaben zur Düngemittelkennzeichnung. Weitere Erfordernisse		
N	P ₂ O ₅	K ₂ O	N	P ₂ O ₅	K ₂ O
1	2	3	4	5	6
(1) Gesamtstickstoff (2) Nitratstickstoff (3) Ammoniakstickstoff (4) Carbamidstickstoff	(1) Wasserlösliches P ₂ O ₅ (2) Neutral-ammonciatratlösliches P ₂ O ₅ (3) Neutral-ammonciatratlösliches und wasserlösliches P ₂ O ₅		(1) Gesamtstickstoff (2) Erreicht eine der Stickstoffformen (2) bis (4) mindestens 1 Gewichtsprozent, so muss diese Form zugesichert werden (3) Liegt der Biuret-Gehalt unter 0,2 %, kann der Hinweis „biuretarm“ hinzugefügt werden	Das Düngemittel darf weder Thomasphosphat noch Aluminium-Calciumphosphat, Glühphosphat, teilaufgeschlossenes Rohphosphat oder Rohphosphat enthalten (1) Wird nicht 2 % wasserlösliches P ₂ O ₅ erreicht, so ist lediglich die Löslichkeit (2) anzugeben (2) Wird 2 % wasserlösliches P ₂ O ₅ erreicht, so sind die Löslichkeit (3) und zugleich der wasserlösliche P ₂ O ₅ -Gehalt anzugeben	

C.2.8	Typbezeichnung:	NP-Düngersuspension mit Formaldehydharnstoff
	Hinweise auf die Art der Herstellung:	Formaldehydharnstoff enthaltendes Produkt in flüssiger Form, dessen Nährstoffe von Stoffen stammen, die sowohl als Suspension als auch als Lösung in Wasser vorliegen, ohne Zusatz von Nährstoffen tierischen oder pflanzlichen Ursprungs
	Nährstoffmindestgehalt (in Gewichtsprozenten) und weitere Erfordernisse:	<ul style="list-style-type: none"> — Gesamt: 18 % (N + P₂O₅) — Für jeden einzelnen Nährstoff: <ul style="list-style-type: none"> — 5 % N, mindestens 25 % des zugesicherten Gesamtstickstoffgehalts muss in Stickstoffform (5) gebunden sein Mindestens 3/5 des zugesicherten Stickstoffgehalts (5) müssen in heißem Wasser löslich sein — 5 % P₂O₅ <p>Biuret-Höchstgehalt: (Carbamid-Stickstoff + Formaldehydharnstoff-Stickstoff) × 0,026</p>

▼ M11

Nährstoffformen, -löslichkeiten und -gehalte, die je nach Spalten 4, 5 und 6 zuzusichern sind — Mahlfineinheiten			Angaben zur Düngemittelkennzeichnung — Weitere Erfordernisse		
N	P ₂ O ₅	K ₂ O	N	P ₂ O ₅	K ₂ O
1	2	3	4	5	6
(1) Gesamtstickstoff (2) Nitratstickstoff (3) Ammoniakstickstoff (4) Carbamidstickstoff (5) Stickstoff aus Formaldehydharnstoff	(1) Wasserlösliches P ₂ O ₅ (2) Neutral-ammonicitratlösliches P ₂ O ₅ (3) Neutral-ammonicitratlösliches und wasserlösliches P ₂ O ₅		(1) Gesamtstickstoff (2) Erreicht eine der Stickstoffformen (2) bis (4) mindestens 1 Gewichtsprozent, so muss diese Form zugesichert werden. (3) Stickstoff aus Formaldehydharnstoff (4) Liegt der Biuret-Gehalt unter 0,2 %, kann der Hinweis „biuretarm“ hinzugefügt werden	Das Düngemittel darf weder Thomasphosphat noch Aluminium-Calciumphosphat, Glühphosphat, teilaufgeschlossenes Rohphosphat oder Rohphosphat enthalten (1) Wird nicht 2 % wasserlösliches P ₂ O ₅ erreicht, so ist lediglich die Löslichkeit (2) anzugeben (2) Wird 2 % wasserlösliches P ₂ O ₅ erreicht, so sind die Löslichkeit (3) und zugleich der wasserlösliche P ₂ O ₅ -Gehalt anzugeben	

C.2.9	Typbezeichnung:	NK-Düngerlösung
	Hinweise auf die Art der Herstellung:	Auf chemischem Wege oder durch Lösen in Wasser gewonnenes, unter Atmosphärendruck beständiges Produkt ohne Zusatz von Nährstoffen tierischen oder pflanzlichen Ursprungs
	Nährstoffmindestgehalt (in Gewichtsprozenten) und weitere Erfordernisse:	— Gesamt: 15 % (N + K ₂ O) — Für jeden einzelnen Nährstoff: 3 % N, 5 % K ₂ O — Biuret-Höchstgehalt: Carbamidstickstoff × 0,026

▼ M11

Nährstoffformen, -löslichkeiten und -gehalte, die je nach Spalten 4, 5 und 6 zuzusichern sind — Mahlfineinheiten			Angaben zur Düngemittelkennzeichnung — Weitere Erfordernisse		
N	P ₂ O ₅	K ₂ O	N	P ₂ O ₅	K ₂ O
1	2	3	4	5	6
(1) Gesamtstickstoff (2) Nitratstickstoff (3) Ammoniakstickstoff (4) Carbamidstickstoff		Wasserlösliches K ₂ O	(1) Gesamtstickstoff (2) Erreicht eine der Stickstoffformen (2) bis (4) mindestens 1 Gewichtsprozent, so muss diese Form zugesichert werden (3) Liegt der Biuret-Gehalt unter 0,2 %, kann der Hinweis „biuretarm“ hinzugefügt werden		(1) Wasserlösliches Kaliumoxid (2) Die Angabe „chlorarm“ darf nur verwendet werden, wenn der Chlorgehalt 2 % nicht überschreitet (3) Der Chloridgehalt kann angegeben werden

C.2.10	Typbezeichnung:	NK-Düngerlösung mit Formaldehydharnstoff
	Hinweise auf die Art der Herstellung:	Auf chemischem Wege oder durch Lösen in Wasser gewonnenes, unter Atmosphärendruck beständiges Produkt ohne Zusatz von Nährstoffen tierischen oder pflanzlichen Ursprungs, das Formaldehydharnstoff enthält
	Nährstoffmindestgehalt (in Gewichtsprozenten) und weitere Erfordernisse:	<ul style="list-style-type: none"> — Gesamt: 15 % (N + K₂O) — Für jeden einzelnen Nährstoff: <ul style="list-style-type: none"> — 5 % N, mindestens 25 % des zugesicherten Gesamtstickstoffgehalts muss in Stickstoffform (5) gebunden sein — 5 % K₂O <p>Biuret-Höchstgehalt: (Carbamid-Stickstoff + Formaldehydharnstoff-Stickstoff) × 0,026</p>

▼ M11

Nährstoffformen, -löslichkeiten und -gehalte, die je nach Spalten 4, 5 und 6 zuzusichern sind — Mahlfineinheiten			Angaben zur Düngemittelkennzeichnung — Weitere Erfordernisse		
N	P ₂ O ₅	K ₂ O	N	P ₂ O ₅	K ₂ O
1	2	3	4	5	6
(1) Gesamtstickstoff (2) Nitratstickstoff (3) Ammoniakstickstoff (4) Carbamidstickstoff (5) Stickstoff aus Formaldehyd-harnstoff		Wasserlösliches K ₂ O	(1) Gesamtstickstoff (2) Erreicht eine der Stickstoffformen (2) bis (4) mindestens 1 Gewichtsprozent, so muss diese Form zugesichert werden (3) Stickstoff aus Formaldehyd-harnstoff (4) Liegt der Biuret-Gehalt unter 0,2 %, kann der Hinweis „biuretarm“ hinzugefügt werden		(1) Wasserlösliches Kaliumoxid (2) Die Angabe „chlorarm“ darf nur verwendet werden, wenn der Chlorgehalt 2 % nicht überschreitet (3) Der Chloridgehalt kann angegeben werden

C.2.11	Typbezeichnung:	NK-Düngersuspension
	Hinweise auf die Art der Herstellung:	Produkt in flüssiger Form, dessen Nährstoffe von Stoffen stammen, die sowohl als Suspension als auch als Lösung in Wasser vorliegen, ohne Zusatz von Nährstoffen tierischen oder pflanzlichen Ursprungs
	Nährstoffmindestgehalt (in Gewichtsprozenten) und weitere Erfordernisse:	— Gesamt: 18 % (N + K ₂ O) — Für jeden einzelnen Nährstoff: 3 % N, 5 % K ₂ O — Biuret-Höchstgehalt: Carbamidstickstoff × 0,026

▼ M11

Nährstoffformen, -löslichkeiten und -gehalte, die je nach Spalten 4, 5 und 6 zuzusichern sind — Mahlfineinheiten			Angaben zur Düngemittelkennzeichnung — Weitere Erfordernisse		
N	P ₂ O ₅	K ₂ O	N	P ₂ O ₅	K ₂ O
1	2	3	4	5	6
(1) Gesamtstickstoff (2) Nitratstickstoff (3) Ammoniakstickstoff (4) Carbamidstickstoff		Wasserlösliches K ₂ O	(1) Gesamtstickstoff (2) Erreicht eine der Stickstoffformen (2) bis (4) mindestens 1 Gewichtsprozent, so muss diese Form zugesichert werden (3) Liegt der Biuret-Gehalt unter 0,2 %, kann der Hinweis „biuretarm“ hinzugefügt werden		(1) Wasserlösliches Kaliumoxid (2) Die Angabe „chlorarm“ darf nur verwendet werden, wenn der Chlorgehalt 2 % nicht überschreitet (3) Der Chloridgehalt kann angegeben werden

C.2.12	Typbezeichnung:	NK-Düngersuspension mit Formaldehydharnstoff
	Hinweise auf die Art der Herstellung:	Formaldehydharnstoff enthaltendes Produkt in flüssiger Form, dessen Nährstoffe von Stoffen stammen, die sowohl als Lösung als auch als Suspension in Wasser vorliegen, ohne Zusatz von Nährstoffen tierischen oder pflanzlichen Ursprungs
	Nährstoffmindestgehalt (in Gewichtsprozenten) und weitere Erfordernisse:	<ul style="list-style-type: none"> — Gesamt: 18 % (N + K₂O) — Für jeden einzelnen Nährstoff: <ul style="list-style-type: none"> — 5 % N, mindestens 25 % des zugesicherten Gesamtstickstoffgehalts muss in Stickstoffform (5) gebunden sein Mindestens 3/5 des zugesicherten Stickstoffgehalts (5) müssen in heißem Wasser löslich sein — 5 % K₂O <p>Biuret-Höchstgehalt: (Carbamid-Stickstoff + Formaldehydharnstoff-Stickstoff) × 0,026</p>

▼ M11

Nährstoffformen, -löslichkeiten und -gehalte, die je nach Spalten 4, 5 und 6 zuzusichern sind — Mahlfineinheiten			Angaben zur Düngemittelkennzeichnung — Weitere Erfordernisse		
N	P ₂ O ₅	K ₂ O	N	P ₂ O ₅	K ₂ O
1	2	3	4	5	6
(1) Gesamtstickstoff (2) Nitratstickstoff (3) Ammoniakstickstoff (4) Carbamidstickstoff (5) Stickstoff aus Formaldehyd-harnstoff		Wasserlösliches K ₂ O	(1) Gesamtstickstoff (2) Erreicht eine der Stickstofffor-men (2) bis (4) mindestens 1 Gewichtsprozent, so muss diese Form zugesichert werden (3) Stickstoff aus Formaldehyd-harnstoff (4) Liegt der Biuret-Gehalt unter 0,2 %, kann der Hinweis „biu-retarm“ hinzugefügt werden		(1) Wasserlösliches Kaliumoxid (2) Die Angabe „chlorarm“ darf nur verwendet werden, wenn der Chlorgehalt 2 % nicht überschreitet (3) Der Chloridgehalt kann ange-geben werden

C.2.13	Typbezeichnung:	PK-Düngerlösung
	Hinweise auf die Art der Herstellung:	Auf chemischem Wege oder durch Lösen in Wasser gewonnenes Produkt ohne Zusatz von Nährstoffen tierischen oder pflanzlichen Ursprungs
	Nährstoffmindestgehalt (in Gewichtsprozenten) und weitere Erfordernisse:	— Gesamt: 18 % (P ₂ O ₅ + K ₂ O) — Für jeden einzelnen Nährstoff: 5 % P ₂ O ₅ , 5 % K ₂ O

Nährstoffformen, -löslichkeiten und -gehalte, die je nach Spalten 4, 5 und 6 zuzusichern sind — Mahlfineinheiten			Angaben zur Düngemittelkennzeichnung — Weitere Erfordernisse		
N	P ₂ O ₅	K ₂ O	N	P ₂ O ₅	K ₂ O
1	2	3	4	5	6
	Wasserlösliches P ₂ O ₅	Wasserlösliches K ₂ O		Wasserlösliches P ₂ O ₅	(1) Wasserlösliches Kaliumoxid (2) Die Angabe „chlorarm“ darf nur verwendet werden, wenn der Chlorgehalt 2 % nicht überschreitet (3) Der Chloridgehalt kann angegeben werden

▼ M11

C.2.14	Typbezeichnung:		PK-Düngersuspension		
	Hinweise auf die Art der Herstellung:		Produkt in flüssiger Form, dessen Nährstoffe von Stoffen stammen, die sowohl als Lösung als auch als Suspension in Wasser vorliegen, ohne Zusatz von Nährstoffen tierischen oder pflanzlichen Ursprungs		
	Nährstoffmindestgehalt (in Gewichtsprozenten) und weitere Erfordernisse:		— Gesamt: 18 % (P ₂ O ₅ + K ₂ O) — Für jeden einzelnen Nährstoff: 5 % P ₂ O ₅ , 5 % K ₂ O		
Nährstoffformen, -löslichkeiten und -gehalte, die je nach Spalten 4, 5 und 6 zuzusichern sind — Mahlfeinheiten			Angaben zur Düngemittelkennzeichnung — Weitere Erfordernisse		
N	P ₂ O ₅	K ₂ O	N	P ₂ O ₅	K ₂ O
1	2	3	4	5	6
	(1) Wasserlösliches P ₂ O ₅ (2) Neutral-ammoncitratlösliches P ₂ O ₅ (3) Neutral-ammoncitratlösliches und wasserlösliches P ₂ O ₅	Wasserlösliches K ₂ O		Das Düngemittel darf weder Thomasphosphat noch Aluminium-Calciumphosphat, Glühphosphat, teilaufgeschlossenes Rohphosphat oder Rohphosphat enthalten (1) Wird nicht 2 % wasserlösliches P ₂ O ₅ erreicht, so ist lediglich die Löslichkeit (2) anzugeben (2) Wird 2 % wasserlösliches P ₂ O ₅ erreicht, so sind die Löslichkeit (3) und zugleich der wasserlösliche P ₂ O ₅ -Gehalt anzugeben	(1) Wasserlösliches Kaliumoxid (2) Die Angabe „chlorarm“ darf nur verwendet werden, wenn der Chlorgehalt 2 % nicht überschreitet (3) Der Chloridgehalt kann angegeben werden

▼ **B**

D. Mineralische Sekundärnährstoffdünger

Nr.	Typenbezeichnung	Hinweise auf die Art der Herstellung und Hauptbestandteile	Nährstoffmindestgehalt (in Gewichtsprozenten) Angaben zur Nährstoffbewertung Weitere Erfordernisse	Weitere Hinweise zur Typenbezeichnung	Nährstoffe, deren Gehalte zuzusichern sind Nährstofflöslichkeiten Weitere Kriterien
1	2	3	4	5	6
1	Calciumsulfat	Natur- oder Industrieprodukt, das Calciumsulfat in verschiedenen Hydrationsgraden enthält	25 % CaO 35 % SO ₃ Calcium und Schwefel, bewertet als Gesamt-CaO und -SO ₃ Mahlfeinheit: — Durchgang von mindestens 80 % durch ein Sieb mit 2 mm Maschenweite; — Durchgang von mindestens 99 % durch ein Sieb mit 10 mm Maschenweite	Die handelsüblichen Bezeichnungen können hinzugefügt werden	Gesamt-Schwefelsäureanhydrid Wahlfrei: Gesamt-Calciumoxid
2	Calciumchloridlösung	Auf chemischem Weg gewonnene Calciumchloridlösung	12 % CaO Calcium bewertet als wasserlösliches CaO		Calciumoxid Wahlfrei: für das Besprühen von Pflanzen
▼ M8	2.1 Calciumformiat	Auf chemischem Weg gewonnenes Erzeugnis, das als Hauptbestandteil Calciumformiat enthält	33,6 % CaO Calcium bewertet als wasserlösliches CaO 56 % Formiat		Calciumoxid Formiat
	2.2 Calciumformiat-flüssig	Durch Lösung von Calciumformiat in Wasser gewonnenes Erzeugnis	21 % CaO Calcium bewertet als wasserlösliches CaO 35 % Formiat		Calciumoxid Formiat
▼ B	3 Elementarer Schwefel	Natur- oder Industrieprodukt	98 % S (245 %: SO ₃) Schwefel, bewertet als Gesamt-SO ₃		Gesamt-Schwefelsäureanhydrid
	4 Kieserit	Bergbauprodukt, das als Hauptbestandteil Magnesiummonohydrat enthält	24 % MgO 45 % SO ₃ Magnesium und Schwefel, bewertet als Magnesiumoxid und Schwefelsäureanhydrid, wasserlöslich	Die handelsüblichen Bezeichnungen können hinzugefügt werden	Wasserlösliches Magnesiumoxid Wahlfrei: wasserlösliches Schwefelsäureanhydrid

▼B▼M7

1	2	3	4	5	6
5	Magnesiumsulfat	Enthält Magnesiumsulfat-Heptahydrat als Hauptbestandteil	15 % MgO 28 % SO ₃ . Werden Spurennährstoffe zugesetzt und gemäß Artikel 6 Absatz 4 und Artikel 6 Absatz 6 angegeben: 10 % MgO, 17 % SO ₃ . Magnesium und Schwefel, bewertet als wasserlösliches Magnesiumoxid und wasserlösliches Schwefelsäureanhydrid	Die handelsüblichen Bezeichnungen können hinzugefügt werden.	Wasserlösliches Magnesiumoxid Wasserlösliches Schwefelsäureanhydrid
5.1	Magnesiumsulfatlösung	Durch Lösen von industriellem Magnesiumsulfat in Wasser gewonnenes Erzeugnis	5 % MgO 10 % SO ₃ Magnesium und Schwefel, bewertet als wasserlösliches Magnesiumoxid und wasserlösliches Schwefelsäureanhydrid	Die handelsüblichen Bezeichnungen können hinzugefügt werden	Wasserlösliches Magnesiumoxid Wahlfrei: wasserlösliches Schwefelsäureanhydrid
5.2	Magnesiumhydroxid	Auf chemischem Weg gewonnenes Erzeugnis, das als Hauptbestandteil Magnesiumhydroxid enthält	60 % MgO Mahlfeinheit: mindestens 99 % Siebdurchgang bei 0,063 mm lichter Maschenweite		Gesamt-Magnesiumoxid
5.3	Magnesiumhydroxidsuspension	Durch Suspension des Typs 5.2 gewonnenes Erzeugnis	24 % MgO		Gesamt-Magnesiumoxid
6	Magnesiumchloridlösung	Gewonnen durch Auflösung von industriefertigtem Magnesiumchlorid	13 % MgO Als wasserlösliches Magnesiumoxid in Wasser bewertetes Magnesium Calciumgehalt höchstens 3 % CaO		Magnesiumoxid

▼B

▼ **B**

E. **Mineralische Spurennährstoffdünger**

Erläuterung: Die nachstehenden Hinweise gelten für den gesamten Teil E.

Hinweis 1: Bei der Angabe des Chelatbildners kann seine Kurzbezeichnung, wie sie in Kapitel E.3 aufgeführt ist, verwendet werden.

Hinweis 2: Ist das Erzeugnis restlos wasserlöslich, so darf es als „löslich“ bezeichnet werden.

Hinweis 3: Liegt ein Spurennährstoff in Chelatform vor, so ist der für eine gute Stabilität der Chelatfraktion erforderliche pH-Bereich anzugeben

E.1. *Düngemittel, für die nur ein einziger Spurennährstoff anzugeben ist*

E.1.1. *Bor*

Nr.	Typenbezeichnung	Hinweise auf Art der Gewinnung und Hauptbestandteile	Nährstoffmindestgehalt (in Gewichtsprozenten) Angaben zur Nährstoffbewertung Weitere Erfordernisse	Weitere Hinweise zur Typenbezeichnung	Nährstoffe, deren Gehalte zuzusichern sind Nährstoffformen und -löslichkeiten Weitere Kriterien
1	2	3	4	5	6
1 (a)	Borsäure	Aus einem Borat durch Säureeinwirkung gewonnenes Erzeugnis	14 % B, wasserlöslich	Die handelsüblichen Bezeichnungen können hinzugefügt werden	Wasserlösliches Bor (B)
1 (b)	Natriumborat	Auf chemischem Wege gewonnenes Erzeugnis, das als Hauptbestandteil ein Natriumborat enthält	10 % B, wasserlöslich	Die handelsüblichen Bezeichnungen können hinzugefügt werden	Wasserlösliches Bor (B)
1 (c)	Calciumborat	Aus Kolemanit oder Pandemit gewonnenes Erzeugnis, das als Hauptbestandteil Calciumborate enthält	7 % Gesamtbor Mahlfeinheit: mindestens 98 % Siebdurchgang bei 0,063 mm lichter Maschenweite	Die handelsüblichen Bezeichnungen können hinzugefügt werden	Gesamtbor (B)
1 (d)	Borethanolamin	Durch Reaktion von Borsäure mit einem Aminoethanol gewonnenes Erzeugnis	8 % B, wasserlöslich		Wasserlösliches Bor (B)
1 (e)	Bordüngerlösung	Durch Auflösen der Typen 1 (a) und/oder 1 (b) und/oder 1 (d) gewonnenes Erzeugnis	2 % B, wasserlöslich	Aus der Bezeichnung müssen die Namen der Bestandteile hervorgehen	Wasserlösliches Bor (B)
1 (f)	Bordüngersuspension	Durch Suspension der Typen 1a und/oder 1b und/oder 1c und/oder 1d in Wasser gewonnenes Erzeugnis	2 % Gesamtbor	Aus der Bezeichnung müssen die Namen der Bestandteile hervorgehen	Gesamtbor (B) Wasserlösliches Bor (B) (falls vorhanden)

▼ **M9**

▼ **B**

E.1.2. *Kobalt*

Nr.	Typenbezeichnung	Hinweise auf Art der Gewinnung und Hauptbestandteile	Nährstoffmindestgehalt (in Gewichtsprozenten) Angaben zur Nährstoffbewertung Weitere Erfordernisse	Weitere Hinweise zur Typenbezeichnung	Nährstoffe, deren Gehalte zuzusichern sind Nährstoffformen und -löslichkeiten Weitere Kriterien
1	2	3	4	5	6
2 (a)	Kobaltsalz	Auf chemischem Weg gewonnenes Erzeugnis, das als Hauptbestandteil ein Kobaltmineralsalz enthält	19 % Co, wasserlöslich	Aus der Bezeichnung muss das mineralische Anion hervorgehen	Wasserlösliches Kobalt (Co)
▼ M8 2 (b)	Cobaltchelate	Wasserlösliches Erzeugnis, das Cobalt in chemischer Verbindung mit einem oder mehreren zugelassenen Chelatbildner(n) enthält	5 % Cobalt, wasserlöslich; mindestens 80 % des wasserlöslichen Cobalts wird durch zugelassene(n) Chelatbildner chelatisiert	Name jedes zugelassenen Chelatbildners, der mindestens 1 % wasserlösliches Cobalt chelatisiert und nach einer Europäischen Norm identifizier- und quantifizierbar ist	Wasserlösliches Cobalt (Co) Fakultativ: Gesamtcobalt (Co), chelatisiert durch zugelassene Chelatbildner Cobalt (Co), chelatisiert durch jeden zugelassenen Chelatbildner, der mindestens 1 % wasserlösliches Cobalt chelatisiert und nach einer Europäischen Norm identifizier- und quantifizierbar ist
▼ M9 2 (c)	Kobaldüngerlösung	Wässrige Lösung von Typ 2a und/oder Typ 2b oder 2d	2 % Co, wasserlöslich Werden Typen 2a und 2d gemischt, muss der Anteil in Komplexform mindestens 40 % des wasserlöslichen Co betragen.	Aus der Bezeichnung muss hervorgehen: 1) das/die mineralische(n) Anion(e), falls vorhanden; 2) Name jedes zugelassenen Chelatbildners, der mindestens 1% wasserlösliches Kobalt (falls vorhanden) chelatisiert und nach einer Europäischen Norm identifizier- und quantifizierbar ist, oder Name des zugelassenen Komplexbildners, der nach einer Europäischen Norm identifizierbar ist, falls vorhanden.	Wasserlösliches Kobalt (Co) Kobalt (Co) chelatisiert durch jeden zugelassenen Chelatbildner, der mindestens 1 % wasserlösliches Kobalt chelatisiert und nach einer Europäischen Norm identifizier- und quantifizierbar ist Kobalt (Co), durch den zugelassenen Komplexbildner komplexiert, der nach einer Europäischen Norm identifizierbar ist Fakultativ: Gesamt-Kobalt (Co) durch (einen) zugelassene(n) Chelatbildner chelatisiert

▼ **M9**

1	2	3	4	5	6
2 (d)	Kobaltkomplex	Wasserlösliches Erzeugnis, das durch chemische Verbindung mit einem zugelassenen Komplexbildner erhaltenes Kobalt enthält	5 % wasserlösliches Kobalt, wobei der Komplexanteil mindestens 80 % des wasserlöslichen Kobalt betragen muss.	Aus der Bezeichnung muss der Name eines zugelassenen Komplexbildners hervorgehen, das nach einer Europäischen Norm identifizierbar ist.	Wasserlösliches Kobalt (Co) Gesamt-Kobalt (Co) in Komplexform

▼ **B**E.1.3. *Kupfer*

Nr.	Typenbezeichnung	Hinweise auf die Art der Herstellung und Hauptbestandteile	Nährstoffmindestgehalt (in Gewichtsprozenten) Angaben zur Nährstoffbewertung Weitere Erfordernisse	Weitere Hinweise zur Typenbezeichnung	Elemente, deren Gehalte zuzusichern sind Nährstoffformen und -löslichkeiten Weitere Kriterien
1	2	3	4	5	6
3 (a)	Kupfersalz	Auf chemischem Wege gewonnenes Erzeugnis, das als Hauptbestandteil ein Kupfermineralsalz enthält	20 % Cu, wasserlöslich	Aus der Bezeichnung muss das mineralische Anion hervorgehen	Wasserlösliches Kupfer (Cu)
3 (b)	Kupferoxid	Auf chemischem Wege gewonnenes Erzeugnis, das als Hauptbestandteil Kupferoxid enthält	70 % Gesamtkupfer Mahlfeinheit: mindestens 98 % Siebdurchgang bei 0,063 mm lichter Maschenweite		Gesamtkupfer (Cu)
3 (c)	Kupferhydroxid	Auf chemischem Wege gewonnenes Erzeugnis, das als Hauptbestandteil Kupferhydroxid enthält	45 % Gesamtkupfer Mahlfeinheit: mindestens 98 % Siebdurchgang bei 0,063 mm lichter Maschenweite		Gesamtkupfer (Cu)
3 (d)	Kupferchelate	Wasserlösliches Erzeugnis, das Kupfer in chemischer Verbindung mit einem oder mehreren zugelassenen Chelatbildner(n) enthält	5 % Kupfer, wasserlöslich; mindestens 80 % des wasserlöslichen Kupfers wird durch zugelassene(n) Chelatbildner chelatisiert	Name jedes zugelassenen Chelatbildners, der mindestens 1 % wasserlösliches Kupfer chelatisiert und nach einer Europäischen Norm identifizier- und quantifizierbar ist	Wasserlösliches Kupfer (Cu) Fakultativ: Gesamtkupfer (Cu), chelatisiert durch zugelassene Chelatbildner Kupfer (Cu), chelatisiert durch jeden zugelassenen Chelatbildner, der mindestens 1 % wasserlösliches Kupfer chelatisiert und nach einer Europäischen Norm identifizier- und quantifizierbar ist

▼ **M8**

▼ B

1	2	3	4	5	6
3 (e)	Düngemittel auf Kupferbasis	Durch Mischen der Typen 3 (a) und/oder 3 (b) und/oder 3 (c) und/oder nur einer Verbindung des Typs 3 (d) und ggf. mit einem Trägerstoff ohne Nährwert und ohne toxische Wirkung gewonnenes Erzeugnis	5 % Gesamtkupfer	Aus der Bezeichnung muss hervorgehen: (1) Name der (die) Kupferbestandteil(e) (2) Name der Chelatbildner (falls vorhanden)	Gesamtkupfer (Cu) Wasserlösliches Kupfer (Cu), sofern letzteres mindestens $\frac{1}{4}$ des Gesamtkupfers ausmacht Anteil in Chelatform (Cu) (falls vorhanden)

▼ M9

3 (f)	Kupferdüngerlösung	Wässrige Lösung von Typ 3a und/oder Typ 3d oder 3i	2 % Cu, wasserlöslich Werden Typen 3a und 3i gemischt, muss der Anteil in Komplexform mindestens 40 % des wasserlöslichen Cu betragen.	Aus der Bezeichnung muss hervorgehen: 1) das/die mineralische(n) Anion(e), falls vorhanden; 2) Name jedes zugelassenen Chelatbildners, der mindestens 1 % wasserlösliches Kupfer (falls vorhanden) chelatisiert und nach einer Europäischen Norm identifizier- und quantifizierbar ist, oder Name des zugelassenen Komplexbildners, der nach einer Europäischen Norm identifizierbar ist.	Wasserlösliches Kupfer (Cu) Kupfer (Cu), chelatisiert durch jeden zugelassenen Chelatbildner, der mindestens 1 % wasserlösliches Kupfer chelatisiert und nach einer Europäischen Norm identifizier- und quantifizierbar ist Kupfer (Cu), durch den zugelassenen Komplexbildner komplexiert, der nach einer Europäischen Norm identifizierbar ist Fakultativ: Gesamt-Kupfer (Cu), durch (einen) zugelassene(n) Chelatbildner chelatisiert
-------	--------------------	----------------------------------------------------	-------------------------------------------------------------------------------------------------------------------------------------------	-------------------------------------------------------------------------------------------------------------------------------------------------------------------------------------------------------------------------------------------------------------------------------------------------------------------------------------------------------------------------------------------------------	---------------------------------------------------------------------------------------------------------------------------------------------------------------------------------------------------------------------------------------------------------------------------------------------------------------------------------------------------------------------------------------------------------------------------------------------------

▼ B

3 (g)	Kupferoxychlorid	Auf chemischem Wege gewonnenes Erzeugnis, das als Hauptbestandteil Kupferoxychlorid enthält ($\text{Cu}_2\text{Cl}(\text{OH})_3$)	50 % Gesamtkupfer Mahlfeinheit: mindestens 98 % Siebdurchgang bei 0,063 mm lichter Maschenweite		Gesamtkupfer (Cu)
-------	------------------	-------------------------------------------------------------------------------------------------------------------------------------	----------------------------------------------------------------------------------------------------	--	-------------------

▼ M9

3 (h)	Kupferdüngersuspension	Durch Suspension von Typ 3a und/oder 3b und/oder 3c und/oder 3d und/oder 3g in Wasser gewonnenes Erzeugnis	17 % Gesamtkupfer	Aus der Bezeichnung muss hervorgehen: 1) Name des Anions/der Anione, falls vorhanden;	Gesamt-Kupfer (Cu) Wasserlösliches Kupfer (Cu), falls vorhanden
-------	------------------------	------------------------------------------------------------------------------------------------------------	-------------------	------------------------------------------------------------------------------------------	--------------------------------------------------------------------

▼ **M9**

1	2	3	4	5	6
				2) Name jedes zugelassenen Chelatbildners, der mindestens 1% wasserlösliches Kupfer (falls vorhanden) chelatisiert und nach einer Europäischen Norm identifizier- und quantifizierbar ist.	Kupfer (Cu), chelatisiert durch jeden zugelassenen Chelatbildner, der mindestens 1 % wasserlösliches Kupfer chelatisiert und nach einer Europäischen Norm identifizier- und quantifizierbar ist
3 (i)	Kupferkomplex	Wasserlösliches Erzeugnis, das durch chemische Verbindung mit einem zugelassenen Komplexbildner erhaltenes Kupfer enthält	5 % wasserlösliches Kupfer, wobei der Komplexanteil mindestens 80 % des wasserlöslichen Kupfers betragen muss.	Aus der Bezeichnung muss der Name des zugelassenen Komplexbildners hervorgehen, der nach einer Europäischen Norm identifizierbar ist.	Wasserlösliches Kupfer (Cu) Gesamtkupfer (Cu) in Komplexform

▼ **M4**

E.1.4. Eisen

Nr.	Typenbezeichnung	Hinweise auf Art der Gewinnung und Hauptbestandteile	Nährstoffmindestgehalt (in Gewichtsprozenten) Angaben zur Nährstoffbewertung Weitere Erfordernisse	Weitere Hinweise zur Typenbezeichnung	Nährstoffe, deren Gehalte zuzusichern sind Nährstoffformen und -löslichkeiten Sonstige Kriterien
1	2	3	4	5	6
4 (a)	Eisensalz	Auf chemischem Weg gewonnenes Erzeugnis, das als Hauptbestandteil ein Eisenmineralsalz enthält	12 % Fe, wasserlöslich	Aus der Bezeichnung muss das mineralische Anion hervorgehen	Wasserlösliches Eisen (Fe)
4 (b)	Eisenchelate	Wasserlösliches Erzeugnis, das Eisen in chemischer Verbindung mit einem oder mehreren zugelassenen Chelatbildner(n) enthält	5 % Eisen, wasserlöslich; Anteil in Chelatform mindestens 80 %, mindestens 50 % des wasserlöslichen Eisens werden durch zugelassene(n) Chelatbildner chelatisiert	Name jedes zugelassenen Chelatbildners, der mindestens 1 % wasserlösliches Eisen chelatisiert und nach einer Europäischen Norm identifizier- und quantifizierbar ist	Wasserlösliches Eisen (Fe) Fakultativ: Gesamteisen (Fe), chelatisiert durch zugelassene Chelatbildner Eisen (Fe), chelatisiert durch jeden zugelassenen Chelatbildner, der mindestens 1 % wasserlösliches Eisen chelatisiert und nach einer Europäischen Norm identifizier- und quantifizierbar ist

▼ **M8**

▼ **M4**

▼ **M9**

1	2	3	4	5	6
4 (c)	Eisendüngerlösung	Wässrige Lösung von Typ 4a und/oder Typ 4b oder 4d	2 % Fe, wasserlöslich Werden Typen 4a und 4d gemischt, muss der Anteil in Komplexform mindestens 40 % des wasserlöslichen Fe betragen.	Aus der Bezeichnung muss hervorgehen: 1) das/die mineralische(n) Anion(e), falls vorhanden; 2) Name jedes zugelassenen Chelatbildners, der mindestens 1% wasserlösliches Eisen (falls vorhanden) chelatisiert und nach einer Europäischen Norm identifizier- und quantifizierbar ist, oder Name des zugelassenen Komplexbildners, der nach einer Europäischen Norm identifizierbar ist.	Wasserlösliches Eisen (Fe) Eisen (Fe) chelatisiert durch jeden zugelassenen Chelatbildner, der mindestens 1 % wasserlösliches Eisen chelatisiert und nach einer Europäischen Norm identifizier- und quantifizierbar ist Eisen (Fe), durch den zugelassenen Komplexbildner komplexiert, der nach einer Europäischen Norm identifizierbar ist Fakultativ: Gesamt-Eisen (Fe) durch (einen) zugelassene(n) Chelatbildner chelatisiert
4 (d)	Eisenkomplex	Wasserlösliches Erzeugnis, das durch chemische Verbindung mit einem zugelassenen Komplexbildner erhaltenes Eisen enthält	5 % wasserlösliches Eisen, wobei der Komplexanteil mindestens 80 % des wasserlöslichen Eisens betragen muss.	Aus der Bezeichnung muss der Name des zugelassenen Komplexbildners hervorgehen, der nach einer Europäischen Norm identifizierbar ist.	Wasserlösliches Eisen (Fe) Gesamt-Eisen (Fe) in Komplexform

▼ **B**

E.1.5. *Mangan*

Nr.	Typenbezeichnung	Hinweise auf die Art der Herstellung und Hauptbestandteile	Nährstoffmindestgehalt (in Gewichtsprozenten) Angaben zur Nährstoffbewertung Weitere Erfordernisse	Weitere Hinweise zur Typenbezeichnung	Elemente, deren Gehalte zuzusichern sind Nährstoffformen und -löslichkeiten Weitere Kriterien
1	2	3	4	5	6
5 (a)	Mangansalz	Auf chemischem Weg gewonnenes Erzeugnis, das als Hauptbestandteil ein Manganmineralsalz (Mn II) enthält	17 % Mn, wasserlöslich	Aus der Bezeichnung muss das assoziierte Anion hervorgehen	Wasserlösliches Mangan (Mn)

▼ **B**

▼ **M8**

1	2	3	4	5	6
5 (b)	Manganchelat	Wasserlösliches Erzeugnis, das Mangan in chemischer Verbindung mit einem oder mehreren zugelassenen Chelatbildner(n) enthält	5 % Mangan, wasserlöslich; mindestens 80 % des wasserlöslichen Mangans wird durch zugelassene(n) Chelatbildner chelatisiert	Name jedes zugelassenen Chelatbildners, der mindestens 1 % wasserlösliches Mangan chelatisiert und nach einer Europäischen Norm identifizier- und quantifizierbar ist	Wasserlösliches Mangan (Mn) Fakultativ: Gesamtangan (Mn), chelatisiert durch zugelassene Chelatbildner Mangan (Mn), chelatisiert durch jeden zugelassenen Chelatbildner, der mindestens 1 % wasserlösliches Mangan chelatisiert und nach einer Europäischen Norm identifizier- und quantifizierbar ist

▼ **B**

5 (c)	Manganoxid	Auf chemischem Wege gewonnenes Erzeugnis, das als Hauptbestandteil Manganoxide enthält	40 % Gesamtangan Mahlfeinheit: mindestens 80 % Siebdurchgang bei 0,063 mm lichter Maschenweite		Gesamtangan (Mn)
5 (d)	Mangandünger	Durch Mischen der Typen 5 (a) und 5 (c) gewonnenes Erzeugnis	17 % Gesamtangan	Aus der Bezeichnung muss der Name der Manganbestandteile hervorgehen	Gesamtangan (Mn) Wasserlösliches Mangan (Mn), sofern letzteres mindestens $\frac{1}{4}$ des Gesamtangans ausmacht

▼ **M9**

5 (e)	Mangandüngerlösung	Wässrige Lösung von Typ 5a und/oder Typ 5b oder 5g	2 % Mn, wasserlöslich Werden Typen 5a und 5g gemischt, muss der Anteil in Komplexform mindestens 40 % des wasserlöslichen Mn betragen.	Aus der Bezeichnung muss hervorgehen: 1) das/die mineralische(n) Anion(e), falls vorhanden; 2) Name jedes zugelassenen Chelatbildners, der mindestens 1% wasserlösliches Mangan (falls vorhanden) chelatisiert und nach einer Europäischen Norm identifizier- und quantifizierbar ist,	Wasserlösliches Mangan (Mn) Mangan (Mn), chelatisiert durch jeden zugelassenen Chelatbildner, der mindestens 1 % wasserlösliches Mangan chelatisiert und nach einer Europäischen Norm identifizier- und quantifizierbar ist Mangan (Mn), durch einen zugelassenen Komplexbildner komplexiert, der nach einer Europäischen Norm identifizierbar ist
-------	--------------------	----------------------------------------------------	-----------------------------------------------------------------------------------------------------------------------------------------------	------------------------------------------------------------------------------------------------------------------------------------------------------------------------------------------------------------------------------------------------------------------------------------------------------	------------------------------------------------------------------------------------------------------------------------------------------------------------------------------------------------------------------------------------------------------------------------------------------------------------------------------------------------------------------

▼ **M9**

1	2	3	4	5	6
				oder Name eines zugelassenen Komplexbildners, das nach einer Europäischen Norm identifizierbar ist.	Fakultativ: Gesamt-Mangan (Mn) durch (einen) zugelassene(n) Chelatbildner chelatisiert
5 (f)	Mangandüngersuspension	Durch Suspension von Typ 5a und/oder 5b und/oder 5c in Wasser gewonnenes Erzeugnis	17 % Gesamt-Mangan	Aus der Bezeichnung muss hervorgehen: 1) Name des Anions/der Anione, falls vorhanden, 2) Name jedes zugelassenen Chelatbildners, der mindestens 1% wasserlösliches Mangan (falls vorhanden) chelatisiert und nach einer Europäischen Norm identifizier- und quantifizierbar ist.	Gesamt-Mangan (Mn) Wasserlösliches Mangan (Mn), falls vorhanden Mangan (Mn), chelatisiert durch jeden zugelassenen Chelatbildner, der mindestens 1 % wasserlösliches Mangan chelatisiert und nach einer Europäischen Norm identifizier- und quantifizierbar ist
5 (g)	Mangankomplex	Wasserlösliches Erzeugnis, das durch chemische Verbindung mit einem zugelassenen Komplexbildner erhaltenes Mangan enthält	5 % wasserlösliches Mangan, wobei der Komplexanteil mindestens 80 % des wasserlöslichen Mangans betragen muss.	Name des zugelassenen Komplexbildners, der nach einer Europäischen Norm identifizierbar ist.	Wasserlösliches Mangan (Mn) Gesamt-mangan (Mn), in Komplexform

▼ **B**

E.1.6. *Molybdän*

Nr.	Typenbezeichnung	Hinweise auf die Art der Herstellung und Hauptbestandteile	Nährstoffmindestgehalt (in Gewichtsprozenten) Angaben zur Nährstoffbewertung Weitere Erfordernisse	Weitere Hinweise zur Typenbezeichnung	Elemente, deren Gehalte zuzusichern sind Nährstoffformen und -löslichkeiten Weitere Kriterien
1	2	3	4	5	6
6 (a)	Natriummolybdat	Auf chemischem Wege gewonnenes Erzeugnis, das als Hauptbestandteil Natriummolybdat enthält	35 % Mo, wasserlöslich		Wasserlösliches Molybdän (Mo)

▼ **B**

1	2	3	4	5	6
6 (b)	Ammoniummolybdat	Auf chemischem Wege gewonnenes Erzeugnis, das als Hauptbestandteil Ammoniummolybdat enthält	50 % Mo, wasserlöslich		Wasserlösliches Molybdän (Mo)
6 (c)	Molybdändünger	Durch Mischen der Typen 6 (a) und 6 (b) gewonnenes Erzeugnis	35 % Mo, wasserlöslich	Aus der Bezeichnung muss der Name der Molybdänbestandteile hervorgehen	Wasserlösliches Molybdän (Mo)
6 (d)	Molybdändüngerlösung	Durch Auflösung der Typen 6 (a) und/oder eines der Typen 6 (b) in Wasser gewonnenes Erzeugnis	3 % Mo, wasserlöslich	Aus der Bezeichnung muss der (müssen die) Molybdänbestandteil(e) hervorgehen	Wasserlösliches Molybdän (Mo)

E.1.1.7. *Zink*

Nr.	Typenbezeichnung	Hinweise auf die Art der Herstellung und Hauptbestandteile	Nährstoffmindestgehalt (in Gewichtsprozenten) Angaben zur Nährstoffbewertung Weitere Erfordernisse	Weitere Hinweise zur Typenbezeichnung	Elemente, deren Gehalte zuzusichern sind Nährstoffformen und -löslichkeiten Weitere Kriterien
1	2	3	4	5	6
7 (a)	Zinksalz	Auf chemischem Wege gewonnenes Erzeugnis, das als Hauptbestandteil ein Zinkmineralsalz enthält	15 % Zn, wasserlöslich	Aus der Bezeichnung muss das mineralische Anion hervorgehen	Wasserlösliches Zink (Zn)
7 (b)	Zinkchelat	Wasserlösliches Erzeugnis, das Zink in chemischer Verbindung mit einem oder mehreren zugelassenen Chelatbildner/zugelassenen Chelatbildnern enthält	5 % Zink, wasserlöslich; mindestens 80 % des wasserlöslichen Zinks wird durch zugelassene(n) Chelatbildner chelatisiert	Name jedes zugelassenen Chelatbildners, der mindestens 1 % wasserlösliches Zink chelatisiert und nach einer Europäischen Norm identifizier- und quantifizierbar ist	Wasserlösliches Zink (Zn) Fakultativ: Gesamtzink (Zn), chelatisiert durch zugelassene Chelatbildner Zink (Zn), chelatisiert durch jeden zugelassenen Chelatbildner, der mindestens 1 % wasserlösliches Zink chelatisiert und nach einer Europäischen Norm identifizier- und quantifizierbar ist

▼ **M8**

▼ **B**

1	2	3	4	5	6
7 (c)	Zinkoxid	Auf chemischem Wege gewonnenes Erzeugnis, das als Hauptbestandteil Zinkoxid enthält	70 % Gesamtzink Mahlfeinheit: mindestens 80 % Siebdurchgang bei 0,063 mm lichter Maschenweite		Gesamtzink (Zn)
7 (d)	Zinkdünger	Durch Mischen der Typen 7 (a) und 7 (c) gewonnenes Erzeugnis	30 % Gesamtzink	Aus der Bezeichnung muss der Name der Zinkbestandteile hervorgehen	Gesamtzink (Zn) Wasserlösliches Zink (Zn), sofern letzteres mindestens $\frac{1}{4}$ des Gesamtzinks (Zn) ausmacht

▼ **M9**

7 (e)	Zinkdüngerlösung	Wässrige Lösung von Typ7a und/oder 7b oder 7g	2 % Zn, wasserlöslich Werden Typen 7a und 7g gemischt, muss der Anteil in Komplexform mindestens 40 % des wasserlöslichen Zinks betragen.	Aus der Bezeichnung muss hervorgehen: 1) das/die mineralische(n) Anion(e), falls vorhanden; 2) Name jedes zugelassenen Chelatbildners, der mindestens 1% wasserlösliches Zink (falls vorhanden) chelatisiert und nach einer Europäischen Norm identifizier- und quantifizierbar ist, oder Name des zugelassenen Komplexbildners, der nach einer Europäischen Norm identifizierbar ist.	Wasserlösliches Zink (Zn) Zink (Zn), chelatisiert durch jeden zugelassenen Chelatbildner, der mindestens 1% wasserlösliches Zink chelatisiert und nach einer Europäischen Norm identifizier- und quantifizierbar ist Zink (Zn), durch den zugelassenen Komplexbildner komplexiert, der nach einer Europäischen Norm identifizierbar ist Fakultativ: Gesamtzink (Zn) durch (einen) zugelassene(n) Chelatbildner chelatisiert
-------	------------------	-----------------------------------------------	--------------------------------------------------------------------------------------------------------------------------------------------------	--------------------------------------------------------------------------------------------------------------------------------------------------------------------------------------------------------------------------------------------------------------------------------------------------------------------------------------------------------------------------------------------------------------------	--------------------------------------------------------------------------------------------------------------------------------------------------------------------------------------------------------------------------------------------------------------------------------------------------------------------------------------------------------------------------------------------------------------------------------------------------

▼ **B**

▼ **M8**

▼ **M9**

1	2	3	4	5	6
7 (f)	Zinkdüngersuspension	Durch Suspension von Typ 7 (a) und/oder 7 (c) und/oder der Typen 7 (b) in Wasser gewonnenes Erzeugnis	20 % Gesamtzink	<p>Aus der Bezeichnung muss hervorgehen:</p> <p>1. Name des Anions/der Anione;</p> <p>2. Name jedes zugelassenen Chelatbildners, der mindestens 1 % wasserlösliches Zink (falls vorhanden) chelatisiert und nach einer Europäischen Norm identifizier- und quantifizierbar ist</p>	<p>Gesamtzink (Zn)</p> <p>Wasserlösliches Zink (Zn) (falls vorhanden)</p> <p>Zink (Zn), chelatisiert durch jeden zugelassenen Chelatbildner, der mindestens 1 % wasserlösliches Zink chelatisiert und nach einer Europäischen Norm identifizier- und quantifizierbar ist</p>
7 (g)	Zinkkomplex	Wasserlösliches Erzeugnis, das durch chemische Verbindung mit einem zugelassenen Komplexbildner erhaltenes Zink enthält	5 % wasserlösliches Zink, wobei der Komplexanteil mindestens 80 % des wasserlöslichen Zinks betragen muss	Name eines zugelassenen Komplexbildners, das nach einer Europäischen Norm identifizierbar ist.	<p>Wasserlösliches Zink (Zn)</p> <p>Gesamtzink (Zn) in Komplexform</p>

▼ M8

E.2. *Mindestgehalt an Spurennährstoffen in Gewichtsprozenten des Düngemittels; Spurennährstoff-Mischdüngertypen*

E.2.1. *Mindestgehalt an Spurennährstoffen in festen oder flüssigen Spurennährstoff-Mischdüngern, in Gewichtsprozenten des Düngemittels*

▼ B

	Der Spurennährstoff liegt vor	
	ausschließlich in mineralischer Form	in Chelat- oder Komplexform
Für einen Spurennährstoff:		
Bor (B)	0,2	0,2
Kobalt (Co)	0,02	0,02
Kupfer (Cu)	0,5	0,1
Eisen (Fe)	2,0	0,3
Mangan (Mn)	0,5	0,1
Molybdän (Mo)	0,02	—
Zink (Zn)	0,5	0,1

▼ M8

E.2.2. *Mindestgehalt an Spurennährstoffen in EG-Düngemitteln für die Bodendüngung, die Primär- und/oder Sekundärnährstoffe mit Spurennährstoffen enthalten, in Gewichtsprozenten des Düngemittels*

▼ B

	Acker- und Grünland	Gartenbau
Bor (B)	0,01	0,01
Kobalt (Co)	0,002	—
Kupfer (Cu)	0,01	0,002
Eisen (Fe)	0,5	0,02
Mangan (Mn)	0,1	0,01
Molybdän (Mo)	0,001	0,001
Zink (Zn)	0,01	0,002

▼ M8

E.2.3. *Mindestgehalt an Spurennährstoffen in EG-Düngemitteln für Blattdüngung, die Primär- und/oder Sekundärnährstoffe mit Spurennährstoffen enthalten, in Gewichtsprozenten des Düngemittels*

▼ B

Bor (B)	0,010
Kobalt (Co)	0,002
Kupfer (Cu)	0,002
Eisen (Fe)	0,020
Mangan (Mn)	0,010
Molybdän (Mo)	0,001
Zink (Zn)	0,002

▼ M8

E.2.4. Feste oder flüssige Spurennährstoff-Mischdünger

▼ M9

Nr.	Typenbezeichnung	Hinweise auf die Art der Herstellung und Bestandteile	Mindestgesamtgehalt an Nährstoffen (in Gewichtsprozenten) Angaben zur Nährstoffbewertung Weitere Erfordernisse	Weitere Hinweise zur Typenbezeichnung	Elemente, deren Gehalte zuzusichern sind Nährstoffformen und -löslichkeiten Weitere Kriterien
1	2	3	4	5	6
1	Spurennährstoffmischung	Aus der Mischung zweier oder mehrerer Düngemittel des Typs E.1 oder durch Lösung und/oder Suspension zweier oder mehrerer Düngemittel des Typs E.1 in Wasser gewonnenes Erzeugnis	1) 5% Gesamtanteil für ein festes Gemisch oder 2) 2% Gesamtanteil für ein flüssiges Gemisch. Einzelspurennährstoff gemäß Abschnitt E.2.1	Name des einzelnen Spurennährstoffs und das chemische Symbol, aufgelistet in alphabetischer Ordnung der chemischen Symbole, gefolgt von dem/den Namen des Gegenions/der Gegenionen, unmittelbar nach der Typbezeichnung.	Gesamtgehalt jedes einzelnen Spurennährstoffs, ausgedrückt in Massenprozenten des Düngemittels mit Ausnahme der Fälle, in denen ein Spurennährstoff vollkommen wasserlöslich ist. Wasserlöslicher Gehalt jedes einzelnen Spurennährstoffs, ausgedrückt in Prozent der Masse des Düngemittels, sofern dieser lösliche Gehalt mindestens die Hälfte des Gesamtgehalts ausmacht. Ist ein Spurennährstoff vollkommen in Wasser löslich, so ist nur der wasserlösliche Gehalt anzugeben. Liegt ein Spurennährstoff in organisch gebundener Form vor, so ist sein Gehalt an dem Düngemittel direkt hinter der Angabe des wasserlöslichen Gehalts in Prozent der Masse des Düngemittels anzugeben, wobei die Worte „als Chelat von ...“ bzw. „als Komplex von ...“ anzufügen sind, jeweils gefolgt von der Bezeichnung des/der zugelassenen Chelat- oder Komplexbildner, wie sie in Abschnitt E.3 aufgeführt ist. Anstelle der chemischen Bezeichnung der organischen Verbindung kann deren Kurzbezeichnung angegeben werden. Nach den vorgeschriebenen und fakultativen Angaben ist der folgende Hinweis anzubringen: „Nur bei tatsächlichem Bedarf verwenden. Angemessene Dosisrate nicht überschreiten.“

▼ M4

E.3. *Liste der als organische Chelat- und Komplexbildner für Spurennährstoffe zugelassenen Verbindungen*

Folgende Stoffe sind zugelassen, sofern ihr entsprechendes Nährstoffchelat den Anforderungen der Richtlinie 67/548/EWG des Rates ⁽¹⁾ entspricht.

▼ M9

E.3.1. *Chelatbildner* ⁽²⁾

Säuren oder Natrium-, Kalium- oder Ammoniumsalze von:

Nr.	Bezeichnung	Alternativbezeichnung	Chemische Formel	CAS-Nummer der Säure ⁽¹⁾
1	Ethylendiamintetraessigsäure	EDTA	C ₁₀ H ₁₆ O ₈ N ₂	60-00-4
2	2-Hydroxyethylendiamintriessigsäure	HEEDTA	C ₁₀ H ₁₈ O ₇ N ₂	150-39-0
3	Diethylenetriaminpentaessigsäure	DTPA	C ₁₄ H ₂₃ O ₁₀ N ₃	67-43-6
4	Ethylendiamin- N,N'-di[(ortho-hydroxyphenyl)essigsäure]	[o,o] EDDHA	C ₁₈ H ₂₀ O ₆ N ₂	1170-02-1
5	Ethylendiamin- N-[(ortho-hydroxyphenyl)essigsäure]-N'-[(para-hydroxyphenyl)essigsäure]	[o,p] EDDHA	C ₁₈ H ₂₀ O ₆ N ₂	475475-49-1
6	Ethylendiamin- N,N'-di[(ortho-hydroxy-methylphenyl)essigsäure]	[o,o] EDDHMA	C ₂₀ H ₂₄ O ₆ N ₂	641632-90-8
7	Ethylendiamin- N-[(ortho-hydroxy-methylphenyl)essigsäure]-N'-[(para-hydroxy-methylphenyl)essigsäure]	[o,p] EDDHMA	C ₂₀ H ₂₄ O ₆ N ₂	641633-41-2
8	Ethylendiamin- N,N'-di[(5-carboxy-2-hydroxyphenyl)essigsäure]	EDDCHA	C ₂₀ H ₂₀ O ₁₀ N ₂	85120-53-2
9	Ethylendiamin- N,N'-di[(2-hydroxy-5-sulfophenyl)essigsäure] und ihre Kondensationsprodukte	EDDHSA	C ₁₈ H ₂₀ O ₁₂ N ₂ S ₂ + n*(C ₁₂ H ₁₄ O ₈ N ₂ S)	57368-07-7 und 642045-40-7
10	Iminodibernsteinsäure	IDHA	C ₈ H ₁₁ O ₈ N	131669-35-7
11	N,N'-Bis(2-hydroxybenzyl)ethylendiamin-N,N'-diessigsäure	HBED	C ₂₀ H ₂₄ N ₂ O ₆	35998-29-9
12	[S,S]-Ethylendiamindibernsteinsäure	[S,S]-EDDS	C ₁₀ H ₁₆ O ₈ N ₂	20846-91-7

▼ M12**▼ M9**

⁽¹⁾ Nur zur Information.

⁽¹⁾ ABl. 196 vom 16.8.1967, S. 1.

⁽²⁾ Die Chelatbildner sind nach den Europäischen Normen zu identifizieren und zu quantifizieren, sofern diese Normen die oben erwähnten Chelatbildner abdecken.

▼ M9E.3.2. *Komplexbildner* ⁽¹⁾

Nachfolgend aufgeführte Komplexbildner sind nur für Anwendungen der düngenden Bewässerung und/oder Besprühen zugelassen; Ausnahmen stellen Zinklignosulfonat, Eisenlignosulfonat, Kupferlignosulfonat und Manganlignosulfonat dar, die direkt in den Boden eingebracht werden können.

Säuren oder Natrium-, Kalium- oder Ammoniumsalze von:

▼ M10

Nr.	Bezeichnung	Alternativbezeichnung	Chemische Formel	CAS-Nummer der Säure ⁽¹⁾
1	Lignosulfonsäure	LS	Keine chemische Formel vorhanden	8062-15-5 ⁽²⁾
2	Heptaglukonsäure	HGA	C ₇ H ₁₄ O ₈	23351-51-1

▼ M12**▼ M10**

⁽¹⁾ Nur zur Information.

⁽²⁾ Aus Qualitätsgründen muss der relative Gehalt an phenolischen Hydroxygruppen und der relative Gehalt an organischem Schwefel bei Messung nach EN 16109 1,5 % bzw. 4,5 % übersteigen.

▼ M5**F. Nitrifikations- und Ureasehemmstoffe**

Die in den nachstehenden Tabellen F.1 und F.2 aufgeführten Urease- und Nitrifikationshemmstoffe können den Stickstoffdüngemitteln beigemischt werden, die in Anhang I Abschnitte A.1, B.1, B.2, B.3, C.1 und C.2 aufgeführt sind, sofern Folgendes zutrifft:

1. Die in Spalte 3 angegebenen Stickstoffformen machen mindestens 50 % des Gesamtstickstoffgehalts des Düngemittels aus.
2. Es handelt sich nicht um einen der in Spalte 4 eingetragenen Düngemitteltypen.

Bei Düngemitteln, denen ein in Tabelle F.1 aufgeführter Nitrifikationshemmstoff zugesetzt wurde, werden der Typenbezeichnung die Wörter „mit Nitrifikationshemmstoff ([Typenbezeichnung des Nitrifikationshemmstoffs])“ angefügt.

Bei Düngemitteln, denen ein in Tabelle F.2 aufgeführter Ureasehemmstoff zugesetzt wurde, werden der Typenbezeichnung die Wörter „mit Ureasehemmstoff ([Typenbezeichnung des Ureasehemmstoffs])“ angefügt.

Der Inverkehrbringer sorgt dafür, dass jede Packung oder die Begleitpapiere bei loser Lieferung mit möglichst vollständigen Anwendungshinweisen versehen werden. Der Verwender muss den Hinweisen insbesondere entnehmen können, in welcher Anbauphase und in welcher Gabenhöhe das Düngemittel für die betreffende Kultur zu verwenden ist.

Nach Bewertung der technischen Informationen, die im Einklang mit den für diese Stoffe auszuarbeitenden Leitlinien vorzulegen sind, können neue Nitrifikations- oder Ureasehemmstoffe in Tabelle F1 bzw. F2 aufgenommen werden.

⁽¹⁾ Die Komplexbildner sind nach den Europäischen Normen zu identifizieren, sofern diese Normen die oben erwähnten Komplexbildner abdecken.

▼ **M5**F.1. *Nitrifikationshemmstoffe*

Nr.	Typenbezeichnung und Zusammensetzung des Nitrifikationshemmstoffs	Niedrigster und höchster Hemmstoffgehalt in Gewichtsprozent des Gesamtstickstoffs, der als Ammoniumstickstoff und Harnstickstoff vorhanden ist	EG-Düngemitteltypen, bei denen dieser Hemmstoff nicht verwendet werden darf	Beschreibung der Nitrifikationshemmstoffe, die zugesetzt werden dürfen Angaben zum zulässigen Mischungsverhältnis
1	2	3	4	5
1	Dicyandiamid ELINCS-Nr. 207-312-8	mindestens 2,25 höchstens 4,5		
2	Erzeugnis mit dem Wirkstoff Dicyandiamid (DCD) und 1,2,4-Triazol (TZ) EC# EINECS Nr. 207-312-8 EC# EINECS Nr. 206-022-9	mindestens 2,0; höchstens 4,0		Mischungsverhältnis 10:1 (DCD:TZ)
3	Erzeugnis mit dem Wirkstoff 1,2,4-Triazol (TZ) und 3-Methylpyrazol (MP) EC# EINECS Nr. 206-022-9 EC# EINECS Nr. 215-925-7	mindestens 0,2; höchstens 1,0		Mischungsverhältnis 2:1 (TZ:MP)
4	3,4-Dimethyl-1H-pyrazol-5-ol-phosphat (DMPP) EG-Nr. 424-640-9	mindestens 0,8 höchstens 1,6		

▼ **M11**▼ **M5**F.2. *Ureasehemmstoffe*

Nr.	Typenbezeichnung und Zusammensetzung des Ureasehemmstoffs	Niedrigster und höchster Hemmstoffgehalt in Gewichtsprozent des Gesamtstickstoffs, der als Harnstickstoff vorhanden ist	EG-Düngemitteltypen, bei denen dieser Hemmstoff nicht verwendet werden darf	Beschreibung der Ureasehemmstoffe, die zugesetzt werden dürfen Angaben zum zulässigen Mischungsverhältnis
1	2	3	4	5
1	N-(n-Butyl)-thiophosphor-triamid (NBPT) ELINCS-Nr. 435-740-7	mindestens 0,09 höchstens 0,20		
2	N-(2-nitrophenyl)Phosphor-triamid (2-NPT) EC# EINECS Nr. 477-690-9	mindestens 0,04; höchstens 0,15		
3	Gemisch aus N-Butylphosphorothiontriamid (NBPT) und N-Propylphosphorothiontriamid (NPPT) (Verhältnis 3:1 ⁽¹⁾) Reaktionsgemisch: EG-Nr. 700-457-2 Gemisch aus NBPT/NPPT: NBPT: ELINCS-Nr. 435-740-7 NPPT: CAS-Nr. 916809-14-8	mindestens: 0,02 höchstens: 0,3		

▼ **M12**⁽¹⁾ Toleranz beim NPPT-Anteil: 20 %.

▼ **M10**

G. **Kalk**

Das Wort „KALK“ wird nach dem Ausdruck „EG-DÜNGEMITTEL“ eingefügt.

Sofern nicht anders angegeben, entsprechen alle Merkmale in den Tabellen der Abschnitte G.1 bis G.5 dem Produkt im Lieferzustand.

Granulierte Kalke, die durch Aggregation kleinerer Primärpartikel hergestellt werden, müssen unter Wassereinwirkung in Partikel zerfallen, deren Feinheitsverteilung der Typbeschreibung entspricht und nach Methode 14.9 „Bestimmung des Zerfalls von granulierten Kalzium- und Kalzium-/Magnesiumkarbonaten“ gemessen wird.

G.1. *Natürlicher Kalk*

Nr.	Typenbezeichnung	Hinweise auf Art der Gewinnung und Hauptbestandteile	Mindestgesamtgehalt an Nährstoffen (in Gewichtsprozenten) Angaben zur Nährstoffbewertung Weitere Erfordernisse	Weitere Hinweise zur Typenbezeichnung	Nährstoffe, deren Gehalte zuzusichern sind Nährstoffformen und -löslichkeiten Sonstige Kriterien, die anzugeben sind
1	2	3	4	5	6
1 a)	Kalkstein — Standardqualität	Erzeugnis, dessen wesentlicher Bestandteil Kalziumkarbonat ist und das aus Kalkstein natürlicher Lagerstätten gewonnen wird.	Neutralisierende Wirkung mindestens: 42 Feinheit bestimmt durch Nasssiebung: — mindestens 97 % Siebdurchgang bei 3,15 mm Maschenweite; — mindestens 80 % Siebdurchgang bei 1 mm Maschenweite; sowie — mindestens 50 % Siebdurchgang bei 0,5 mm Maschenweite.	Die handelsüblichen Bezeichnungen oder Alternativbezeichnungen können hinzugefügt werden.	Neutralisierender Wert Gesamtkalzium Gesamtmagnesium (fakultativ) Reaktivität und Bestimmungsmethode (fakultativ) Feuchtigkeit (fakultativ) Feinheit bestimmt durch Nasssiebung (fakultativ) Bodeninkubationsergebnisse (fakultativ)
1 b)	Kalkstein — feine Qualität		Neutralisierende Wirkung mindestens: 50 Feinheit bestimmt durch Nasssiebung: — mindestens 97 % Siebdurchgang bei 2 mm Maschenweite; — mindestens 80 % Siebdurchgang bei 1 mm Maschenweite; — mindestens 50 % Siebdurchgang bei 0,315 mm Maschenweite; sowie — mindestens 30 % Siebdurchgang bei 0,1 mm Maschenweite.	Die handelsüblichen Bezeichnungen oder Alternativbezeichnungen können hinzugefügt werden.	

▼ **M10**

1	2	3	4	5	6
2 a)	Magnesiumhaltiger Kalkstein — Standardqualität	Erzeugnis, dessen wesentliche Bestandteile Kalziumkarbonat und Magnesiumkarbonat sind und das aus dem Vermahlen von magnesiumhaltigem Kalkstein natürlicher Lagerstätten gewonnen wird.	<p>Neutralisierende Wirkung mindestens: 45</p> <p>Gesamtmagnesium: 3 % MgO</p> <p>Feinheit bestimmt durch Nasssiebung:</p> <ul style="list-style-type: none"> — mindestens 97 % Siebdurchgang bei 3,15 mm Maschenweite; — mindestens 80 % Siebdurchgang bei 1 mm Maschenweite; sowie — mindestens 50 % Siebdurchgang bei 0,5 mm Maschenweite. 	Die handelsüblichen Bezeichnungen oder Alternativbezeichnungen können hinzugefügt werden.	<p>Neutralisierender Wert</p> <p>Gesamtkalzium</p> <p>Gesamtmagnesium</p> <p>Reaktivität und Bestimmungsmethode (fakultativ)</p> <p>Feuchtigkeit (fakultativ)</p> <p>Feinheit bestimmt durch Nasssiebung (fakultativ)</p>
2 b)	Magnesiumhaltiger Kalkstein — feine Qualität		<p>Neutralisierende Wirkung mindestens: 52</p> <p>Gesamtmagnesium: 3 % MgO</p> <p>Feinheit bestimmt durch Nasssiebung:</p> <ul style="list-style-type: none"> — mindestens 97 % Siebdurchgang bei 2 mm Maschenweite; — mindestens 80 % Siebdurchgang bei 1 mm Maschenweite; — mindestens 50 % Siebdurchgang bei 0,315 mm Maschenweite; sowie — mindestens 30 % Siebdurchgang bei 0,1 mm Maschenweite. 	Die handelsüblichen Bezeichnungen oder Alternativbezeichnungen können hinzugefügt werden.	Bodeninkubationsergebnisse (fakultativ)

▼ M10

1	2	3	4	5	6
3 a)	Dolomitmalkstein — Standardqualität	Erzeugnis, dessen wesentliche Bestandteile Kalziumkarbonat und Magnesiumkarbonat sind und das aus dem Vermahlen von Dolomitmalkstein natürlicher Lagerstätten gewonnen wird.	<p>Neutralisierende Wirkung mindestens: 48</p> <p>Gesamtmagnesium: 12 % MgO</p> <p>Feinheit bestimmt durch Nasssiebung:</p> <ul style="list-style-type: none"> — mindestens 97 % Siebdurchgang bei 3,15 mm Maschenweite; — mindestens 80 % Siebdurchgang bei 1 mm Maschenweite; sowie — mindestens 50 % Siebdurchgang bei 0,5 mm Maschenweite. 	Die handelsüblichen Bezeichnungen oder Alternativbezeichnungen können hinzugefügt werden.	<p>Neutralisierender Wert</p> <p>Gesamtkalzium</p> <p>Gesamtmagnesium</p> <p>Reaktivität und Bestimmungsmethode (fakultativ)</p> <p>Feuchtigkeit (fakultativ)</p> <p>Feinheit bestimmt durch Nasssiebung (fakultativ)</p> <p>Bodeninkubationsergebnisse (fakultativ)</p>
3 b)	Dolomitmalkstein — feine Qualität		<p>Neutralisierende Wirkung mindestens: 54</p> <p>Gesamtmagnesium: 12 % MgO</p> <p>Feinheit bestimmt durch Nasssiebung:</p> <ul style="list-style-type: none"> — mindestens 97 % Siebdurchgang bei 2 mm Maschenweite; — mindestens 80 % Siebdurchgang bei 1 mm Maschenweite; — mindestens 50 % Siebdurchgang bei 0,315 mm Maschenweite; sowie — mindestens 30 % Siebdurchgang bei 0,1 mm Maschenweite. 	Die handelsüblichen Bezeichnungen oder Alternativbezeichnungen können hinzugefügt werden.	
4 a)	Mariner Kalkstein — Standardqualität	Erzeugnis, dessen wesentlicher Bestandteil Kalziumkarbonat ist, das aus dem Vermahlen von Kalkstein natürlicher Lagerstätten marinen Ursprungs gewonnen wird.	<p>Neutralisierende Wirkung mindestens: 30</p> <p>Feinheit bestimmt durch Nasssiebung:</p> <ul style="list-style-type: none"> — mindestens 97 % Siebdurchgang bei 3,15 mm Maschenweite; sowie — mindestens 80 % Siebdurchgang bei 1 mm Maschenweite. 	Die handelsüblichen Bezeichnungen oder Alternativbezeichnungen können hinzugefügt werden.	<p>Neutralisierender Wert</p> <p>Gesamtkalzium</p> <p>Gesamtmagnesium (fakultativ)</p> <p>Reaktivität und Bestimmungsmethode (fakultativ)</p> <p>Feuchtigkeit (fakultativ)</p>

▼ **M10**

1	2	3	4	5	6
4 b)	Mariner Kalkstein — feine Qualität		<p>Neutralisierende Wirkung mindestens: 40</p> <p>Feinheit bestimmt durch Nasssiebung:</p> <ul style="list-style-type: none"> — mindestens 97 % Siebdurchgang bei 2 mm Maschenweite; sowie — mindestens 80 % Siebdurchgang bei 1 mm Maschenweite. 	Die handelsüblichen Bezeichnungen oder Alternativbezeichnungen können hinzugefügt werden.	<p>Feinheit bestimmt durch Nasssiebung (fakultativ)</p> <p>Bodeninkubationsergebnisse (fakultativ)</p>
5 a)	Kreide — Standardqualität	Erzeugnis, dessen wesentlicher Bestandteil Kalziumkarbonat ist, das aus dem Vermahlen von Kreide natürlicher Lagerstätten gewonnen wird.	<p>Feinheit bestimmt durch Nasssiebung nach Zerfall in Wasser:</p> <ul style="list-style-type: none"> — mindestens 90 % Siebdurchgang bei 3,15 mm Maschenweite; — mindestens 70 % Siebdurchgang bei 2 mm Maschenweite; sowie — mindestens 40 % Siebdurchgang bei 0,315 mm Maschenweite. <p>Reaktivität der Fraktion 1-2 mm (durch Trockensiebung erhalten) mindestens 40 % in Zitronensäure</p> <p>Neutralisierende Wirkung mindestens: 42</p> <p>Feinheit bestimmt durch Nasssiebung:</p> <ul style="list-style-type: none"> — mindestens 97 % Siebdurchgang bei 25 mm Maschenweite; sowie — mindestens 30 % Siebdurchgang bei 2 mm Maschenweite. 	Die handelsüblichen Bezeichnungen oder Alternativbezeichnungen können hinzugefügt werden	<p>Neutralisierender Wert</p> <p>Gesamtkalzium</p> <p>Gesamtmagnesium (fakultativ)</p> <p>Reaktivität und Bestimmungsmethode (fakultativ)</p> <p>Feuchtigkeit (fakultativ)</p> <p>Feinheit bestimmt durch Nasssiebung (fakultativ)</p> <p>Bodeninkubationsergebnisse (fakultativ)</p>

▼ M10

1	2	3	4	5	6
5 b)	Kreide — feine Qualität		<p>Feinheit bestimmt durch Nasssiebung nach Auflösung in Wasser:</p> <ul style="list-style-type: none"> — mindestens 97 % Siebdurchgang bei 3,15 mm Maschenweite; — mindestens 70 % Siebdurchgang bei 2 mm Maschenweite; sowie — mindestens 50 % Siebdurchgang bei 0,315 mm Maschenweite. <p>Reaktivität der Fraktion 1-2 mm (durch Trockensiebung erhalten) mindestens 65 % in Zitronensäure</p> <p>Neutralisierende Wirkung mindestens: 48</p> <p>Feinheit bestimmt durch Nasssiebung:</p> <ul style="list-style-type: none"> — mindestens 97 % Siebdurchgang bei 25 mm Maschenweite; sowie — mindestens 30 % Siebdurchgang bei 2 mm Maschenweite. 	Die handelsüblichen Bezeichnungen oder Alternativbezeichnungen können hinzugefügt werden.	
6	Karbonatsuspension	Erzeugnis, dessen wesentliche Bestandteile Kalziumkarbonat und/oder Magnesiumkarbonat sind und das aus dem Vermahlen und Suspendieren in Wasser von Kalkstein, magnesiumhaltigem Kalkstein, Dolomitmalkstein oder Kreide natürlicher Lagerstätten gewonnen wird.	<p>Neutralisierende Wirkung mindestens: 35</p> <p>Feinheit bestimmt durch Nasssiebung:</p> <ul style="list-style-type: none"> — mindestens 97 % Siebdurchgang bei 2 mm Maschenweite; — mindestens 80 % Siebdurchgang bei 1 mm Maschenweite; — mindestens 50 % Siebdurchgang bei 0,315 mm Maschenweite; sowie — mindestens 30 % Siebdurchgang bei 0,1 mm Maschenweite. 	Die handelsüblichen Bezeichnungen oder Alternativbezeichnungen können hinzugefügt werden.	<p>Neutralisierender Wert</p> <p>Gesamtkalzium</p> <p>Gesamtmagnesium falls MgO \geq 3 %</p> <p>Feuchtigkeit (fakultativ)</p> <p>Reaktivität und Bestimmungsmethode (fakultativ)</p> <p>Feinheit bestimmt durch Nasssiebung (fakultativ)</p> <p>Bodeninkubationsergebnisse (fakultativ)</p>

▼ **M10**

G.2. Kalziumoxide(gebrannter Kalk) und Kalziumhydroxide(gelöschter Kalk) natürlichen Ursprungs

Nr.	Typenbezeichnung	Hinweise auf Art der Gewinnung und Hauptbestandteile	Mindestgesamtgehalt an Nährstoffen (in Gewichtsprozenten) Angaben zur Nährstoffbewertung Weitere Erfordernisse	Weitere Hinweise zur Typenbezeichnung	Nährstoffe, deren Gehalte zuzusichern sind Nährstoffformen und -löslichkeiten Sonstige Kriterien, die anzugeben sind
1	2	3	4	5	6
1 a)	Gebannter Kalk — Standardqualität	Erzeugnis, dessen wesentlicher Bestandteil Kalziumoxid ist und das durch Brennen von Kalkstein natürlicher Lagerstätten gewonnen wird.	Neutralisierende Wirkung mindestens: 75 Feinheit bestimmt durch Nasssiebung: Fein: — mindestens 97 % Siebdurchgang bei 4 mm Maschenweite. Körnig: — mindestens 97 % Siebdurchgang bei 8 mm Maschenweite; sowie — höchstens 5 % Siebdurchgang bei 0,4 mm Maschenweite.	Die Typenbezeichnung muss auch den Feinheitsgrad „fein“ oder „körnig“ enthalten. Die handelsüblichen Bezeichnungen oder Alternativbezeichnungen können hinzugefügt werden.	Neutralisierender Wert Gesamtkalzium Gesamtmagnesium (fakultativ) Feinheit bestimmt durch Nasssiebung (fakultativ) Bodeninkubationsergebnisse (fakultativ)
1 b)	Gebannter Kalk — feine Qualität	Erzeugnis, dessen wesentlicher Bestandteil Kalziumoxid ist und das durch Brennen von Kalkstein natürlicher Lagerstätten gewonnen wird.	Neutralisierende Wirkung mindestens: 85 Feinheit bestimmt durch Nasssiebung: Fein: — mindestens 97 % Siebdurchgang bei 4 mm Maschenweite. Körnig: — mindestens 97 % Siebdurchgang bei 8 mm Maschenweite; sowie — höchstens 5 % Siebdurchgang bei 0,4 mm Maschenweite.	Die Typenbezeichnung muss auch den Feinheitsgrad „fein“ oder „körnig“ enthalten. Die handelsüblichen Bezeichnungen oder Alternativbezeichnungen können hinzugefügt werden.	Neutralisierender Wert Gesamtkalzium Gesamtmagnesium (fakultativ) Feinheit bestimmt durch Nasssiebung (fakultativ) Bodeninkubationsergebnisse (fakultativ)

▼ M10

1	2	3	4	5	6
2 a)	Gebrannter magnesiumhaltiger Kalk — Standardqualität	Erzeugnis, dessen wesentliche Bestandteile Kalziumoxid und Magnesiumoxid sind und das durch Brennen von magnesiumhaltigem Kalkstein natürlicher Lagerstätten gewonnen wird.	<p>Neutralisierende Wirkung mindestens: 80</p> <p>Gesamtmagnesium: 7 % MgO</p> <p>Feinheit bestimmt durch Nasssiebung:</p> <p>Fein:</p> <ul style="list-style-type: none"> — mindestens 97 % Siebdurchgang bei 4 mm Maschenweite. <p>Körnig:</p> <ul style="list-style-type: none"> — mindestens 97 % Siebdurchgang bei 8 mm Maschenweite; sowie — höchstens 5 % Siebdurchgang bei 0,4 mm Maschenweite. 	<p>Die Typenbezeichnung muss auch den Feinheitsgrad „fein“ oder „körnig“ enthalten.</p> <p>Die handelsüblichen Bezeichnungen oder Alternativbezeichnungen können hinzugefügt werden.</p>	<p>Neutralisierender Wert</p> <p>Gesamtkalzium</p> <p>Gesamtmagnesium</p> <p>Feinheit bestimmt durch Nasssiebung (fakultativ)</p> <p>Bodeninkubationsergebnisse (fakultativ)</p>
2 b)	Gebrannter magnesiumhaltiger Kalk — feine Qualität	Erzeugnis, dessen wesentliche Bestandteile Kalziumoxid und Magnesiumoxid sind und das durch Brennen von magnesiumhaltigem Kalkstein natürlicher Lagerstätten gewonnen wird.	<p>Neutralisierende Wirkung mindestens: 85</p> <p>Gesamtmagnesium: 7 % MgO</p> <p>Feinheit bestimmt durch Nasssiebung:</p> <p>Fein:</p> <ul style="list-style-type: none"> — mindestens 97 % Siebdurchgang bei 4 mm Maschenweite. <p>Körnig:</p> <ul style="list-style-type: none"> — mindestens 97 % Siebdurchgang bei 8 mm Maschenweite; sowie — höchstens 5 % Siebdurchgang bei 0,4 mm Maschenweite. 	<p>Die Typenbezeichnung muss auch den Feinheitsgrad „fein“ oder „körnig“ enthalten.</p> <p>Die handelsüblichen Bezeichnungen oder Alternativbezeichnungen können hinzugefügt werden.</p>	<p>Neutralisierender Wert</p> <p>Gesamtkalzium</p> <p>Gesamtmagnesium</p> <p>Feinheit bestimmt durch Nasssiebung (fakultativ)</p> <p>Bodeninkubationsergebnisse (fakultativ)</p>

▼ **M10**

1	2	3	4	5	6
3 a)	Gebannter Dolomitmalk — Standardqualität	Erzeugnis, dessen wesentliche Bestandteile Kalziumoxid und Magnesiumoxid sind und das durch Brennen von Dolomitmalkstein natürlicher Lagerstätten gewonnen wird.	<p>Neutralisierende Wirkung mindestens: 85</p> <p>Gesamtmagnesium: 17 % MgO</p> <p>Feinheit bestimmt durch Nasssiebung:</p> <p>Fein:</p> <ul style="list-style-type: none"> — mindestens 97 % Siebdurchgang bei 4 mm Maschenweite. <p>Körnig:</p> <ul style="list-style-type: none"> — mindestens 97 % Siebdurchgang bei 8 mm Maschenweite; sowie — höchstens 5 % Siebdurchgang bei 0,4 mm Maschenweite. 	<p>Die Typenbezeichnung muss auch den Feinheitsgrad „fein“ oder „körnig“ enthalten.</p> <p>Die handelsüblichen Bezeichnungen oder Alternativbezeichnungen können hinzugefügt werden</p>	<p>Neutralisierender Wert</p> <p>Gesamtkalzium</p> <p>Gesamtmagnesium</p> <p>Feinheit bestimmt durch Nasssiebung (fakultativ)</p> <p>Bodeninkubationsergebnisse (fakultativ)</p>
3 b)	Gebannter Dolomitmalk — feine Qualität	Erzeugnis, dessen wesentliche Bestandteile Kalziumoxid und Magnesiumoxid sind und das durch Brennen von Dolomitmalkstein natürlicher Lagerstätten gewonnen wird.	<p>Neutralisierende Wirkung mindestens: 95</p> <p>Gesamtmagnesium: 17 % MgO</p> <p>Feinheit bestimmt durch Nasssiebung:</p> <p>Fein:</p> <ul style="list-style-type: none"> — mindestens 97 % Siebdurchgang bei 4 mm Maschenweite. <p>Körnig:</p> <ul style="list-style-type: none"> — mindestens 97 % Siebdurchgang bei 8 mm Maschenweite; sowie — höchstens 5 % Siebdurchgang bei 0,4 mm Maschenweite. 	<p>Die Typenbezeichnung muss auch den Feinheitsgrad „fein“ oder „körnig“ enthalten.</p> <p>Die handelsüblichen Bezeichnungen oder Alternativbezeichnungen können hinzugefügt werden.</p>	<p>Neutralisierender Wert</p> <p>Gesamtkalzium</p> <p>Gesamtmagnesium</p> <p>Feinheit bestimmt durch Nasssiebung (fakultativ)</p> <p>Bodeninkubationsergebnisse (fakultativ)</p>

▼ M10

1	2	3	4	5	6
4	Hydratkalk (gelöschter Kalk)	Erzeugnis, dessen wesentlicher Bestandteil Kalziumhydroxid ist und das durch Brennen und Löschen von Kalkstein natürlicher Lagerstätten gewonnen wird.	Neutralisierende Wirkung mindestens: 65 Feinheit bestimmt durch Nasssiebung: — mindestens 95 % Siebdurchgang bei 0,16 mm Maschenweite.	Die handelsüblichen Bezeichnungen oder Alternativbezeichnungen können hinzugefügt werden.	Neutralisierender Wert Gesamtkalzium Gesamtmagnesium (fakultativ) Feinheit bestimmt durch Nasssiebung (fakultativ) Feuchtigkeit (fakultativ) Bodeninkubationsergebnisse (fakultativ)
5	Magnesiumhaltiger Hydratkalk (gelöschter magnesiumhaltiger Kalk)	Erzeugnis, dessen wesentliche Bestandteile Kalziumhydroxid und Magnesiumhydroxid sind und das durch Brennen und Löschen von magnesiumhaltigem Kalkstein natürlicher Lagerstätten gewonnen wird.	Neutralisierende Wirkung mindestens: 70 Gesamtmagnesium: 5 % MgO Feinheit bestimmt durch Nasssiebung: — mindestens 95 % Siebdurchgang bei 0,16 mm Maschenweite.	Die handelsüblichen Bezeichnungen oder Alternativbezeichnungen können hinzugefügt werden.	Neutralisierender Wert Gesamtkalzium Gesamtmagnesium Feinheit bestimmt durch Nasssiebung (fakultativ) Feuchtigkeit (fakultativ) Bodeninkubationsergebnisse (fakultativ)
6	Hydratkalk aus Dolomitkalkstein	Erzeugnis, dessen wesentliche Bestandteile Kalziumhydroxid und Magnesiumhydroxid sind und das durch Brennen und Löschen von Dolomitkalkstein natürlicher Lagerstätten gewonnen wird.	Neutralisierende Wirkung mindestens: 70 Gesamtmagnesium: 12 % MgO Feinheit bestimmt durch Nasssiebung: — mindestens 95 % Siebdurchgang bei 0,16 mm Maschenweite.	Die handelsüblichen Bezeichnungen oder Alternativbezeichnungen können hinzugefügt werden.	Neutralisierender Wert Gesamtkalzium Gesamtmagnesium Feinheit bestimmt durch Nasssiebung (fakultativ) Feuchtigkeit (fakultativ) Bodeninkubationsergebnisse (fakultativ)

▼ **M10**

1	2	3	4	5	6
7	Hydratkalksuspension	Erzeugnis, dessen wesentliche Bestandteile Kalziumhydroxid und/oder Magnesiumhydroxid sind und das durch Brennen, Löschen und Suspendieren in Wasser von Kalkstein, magnesiumhaltigem Kalkstein oder Dolomitkalkstein natürlicher Lagerstätten gewonnen wird.	Neutralisierende Wirkung mindestens: 20 Feinheit bestimmt durch Nasssiebung: — mindestens 95 % Siebdurchgang bei 0,16 mm Maschenweite.	Die handelsüblichen Bezeichnungen oder Alternativbezeichnungen können hinzugefügt werden	Neutralisierender Wert Gesamtkalzium Gesamtmagnesium falls MgO \geq 3 % Feuchtigkeit (fakultativ) Feinheit bestimmt durch Nasssiebung (fakultativ) Bodeninkubationsergebnisse (fakultativ)

G.3. *Kalk aus industriellen Fertigungsprozessen*

Nr.	Typenbezeichnung	Hinweise auf Art der Gewinnung und Hauptbestandteile	Mindestgesamtgehalt an Nährstoffen (in Gewichtsprozenten) Angaben zur Nährstoffbewertung Weitere Erfordernisse	Weitere Hinweise zur Typenbezeichnung	Nährstoffe, deren Gehalte zuzusichern sind Nährstoffformen und -löslichkeiten Sonstige Kriterien, die anzugeben sind
1	2	3	4	5	6
1 a)	Kalk aus der Zuckerfabrikation	Produkt aus der Zuckerfabrikation, das ausschließlich aus gebranntem Kalkstein natürlicher Lagerstätten hergestellt wird und als wesentlichen Bestandteil feinkörniges Kalziumkarbonat enthält.	Neutralisierende Wirkung mindestens: 20	Die handelsüblichen Bezeichnungen oder Alternativbezeichnungen können hinzugefügt werden.	Neutralisierender Wert Gesamtkalzium Gesamtmagnesium (fakultativ) Feuchtigkeit (fakultativ) Reaktivität und Bestimmungsmethode (fakultativ) Bodeninkubationsergebnisse (fakultativ)
1 b)	Kalksuspension aus der Zuckerfabrikation		Neutralisierende Wirkung mindestens: 15		

▼ **M10**

G.4. *Mischkalk*

Nr.	Typenbezeichnung	Hinweise auf Art der Gewinnung und Hauptbestandteile	Mindestgesamtgehalt an Nährstoffen (in Gewichtsprozenten) Angaben zur Nährstoffbewertung Weitere Erfordernisse	Weitere Hinweise zur Typenbezeichnung	Nährstoffe, deren Gehalte zuzusichern sind Nährstoffformen und -löslichkeiten Sonstige Kriterien, die anzugeben sind
1	2	3	4	5	6
1	Mischkalk	Produkt, das durch Mischen von Typen entsteht, die in Abschnitt G1 und G2 aufgeführt sind.	Karbonatgehalt mindestens: 15 % Karbonatgehalt höchstens: 90 %	Das Wort „magnesiumhaltig“ ist bei der Typenbezeichnung hinzuzufügen, wenn $MgO \geq 5\%$. Die handelsüblichen Bezeichnungen oder Alternativbezeichnungen können hinzugefügt werden.	Typen gemäß Abschnitt G.1 und G.2 Neutralisierender Wert Gesamtkalzium Gesamt magnesium falls $MgO \geq 3\%$ Bodeninkubationsergebnisse (fakultativ) Feuchtigkeit (fakultativ)

G.5. *Mischungen aus Kalzium-/Magnesium-Bodenverbesserungsmitteln und anderen EG-Düngemitteltypen*

Nr.	Typenbezeichnung	Hinweise auf Art der Gewinnung und Hauptbestandteile	Mindestgesamtgehalt an Nährstoffen (in Gewichtsprozenten) Angaben zur Nährstoffbewertung Weitere Erfordernisse	Weitere Hinweise zur Typenbezeichnung	Nährstoffe, deren Gehalte zuzusichern sind Nährstoffformen und -löslichkeiten Sonstige Kriterien, die anzugeben sind
1	2	3	4	5	6
1	Mischung aus [Typenbezeichnung in den Abschnitten G.1 bis G4] und [Typenbezeichnung in den Abschnitten A, B, D].	Produkt, das durch Mischen, Verdichten oder Granulieren von Kalzium-/Magnesium-Produkten, die in den Abschnitten G.1 bis G.4 aufgeführt sind, mit Düngemitteltypen, die in den Abschnitten A, B oder D aufgeführt sind, entsteht. Folgende Mischungen sind verboten: — Ammoniumsulfat (Typ A.1.4) oder Harnstoff (Typ A.1.9) mit Kalziumoxiden oder Kalziumhydroxiden, die in Abschnitt G.2 aufgeführt sind;	Neutralisierender Wert: 15 3 % N für Mischungen, die Düngemitteltypen mit einem N-Mindestgehalt enthalten 3 % P_2O_5 für Mischungen, die Düngemitteltypen mit einem P_2O_5 -Mindestgehalt enthalten 3 % K_2O für Mischungen, die Düngemitteltypen mit einem K_2O -Mindestgehalt enthalten Kali bewertet als wasserlösliches K_2O	Andere, in den einzelnen Einträgen aufgeführte Anforderungen.	Neutralisierender Wert Nährstoffe entsprechend den Nährstoffangaben der einzelnen Düngemitteltypen. Gesamtkalzium Gesamt magnesium falls $MgO \geq 3\%$ Wenn der Chloridgehalt 2 % Cl nicht überschreitet, kann der Vermerk „chlorarm“ hinzugefügt werden. Feuchtigkeit (fakultativ) Feinheit (fakultativ)

▼ M10

1	2	3	4	5	6
		— Mischen und anschließendes Verdichten oder Granulieren von Superphosphaten der Typen A.2.2 a), b) oder c) mit irgendeinem anderen, in den Abschnitten G.1 bis G.4 beschriebenen Typ.			



ANHANG II

TOLERANZEN

Die in diesem Anhang festgelegten Toleranzen sind als negative Abweichungen in Masseprozenten angegeben.

Folgende Toleranzen werden auf die zugesicherten Nährstoffgehalte bei den verschiedenen EG-Düngemitteltypen zugestanden:

1. **Mineralische Einnährstoffdünger — Absolute Werte in Masseprozenten in N, P₂O₅, K₂O, MgO, Cl**

1.1. *Stickstoffdünger*

Kalksalpeter	0,4
Kalkmagnesiumsalpeter	0,4
Natronsalpeter	0,4
Chilesalpeter	0,4
Kalkstickstoff	1,0
Nitrathaltiger Kalkstickstoff	1,0
Ammonsulfat oder schwefelsaures Ammoniak	0,3
Ammoniumnitrat oder Kalkammonsalpeter:	
— bis zu 32 % einschließlich	0,8
— über 32 %	0,6
Ammonsulfatsalpeter	0,8
Stickstoff-Magnesiumsulfat	0,8
Stickstoff-Magnesia	0,8
Harnstoff	0,4
Calciumnitratsuspension	0,4
Stickstoffdüngerlösung mit Formaldehydharnstoff	0,4
Stickstoffdüngersuspension mit Formaldehydharnstoff	0,4
Ammoniumsulfatharnstoff	0,5
Stickstoffdünger-Lösung	0,6
Ammoniumnitrat-Harnstoff-Lösung	0,6

1.2. *Phosphatdünger*

Thomasphosphat:

— Zusicherung ausdrücklich in einer Spanne von 2 Masseprozenten	0,0
— Zusicherung ausgedrückt in einer Zahl	1,0

Übrige Phosphatdünger

P ₂ O ₅ löslich in:	(Nummern der Düngemittel in Anhang I)	
— Mineralsäure	(3, 6, 7)	0,8
— Ameisensäure	(7)	0,8
— Neutral-Ammoncitrat	(2a, 2b, 2c)	0,8
— Alkalisch-Ammoncitrat	(4, 5, 6)	0,8
— Wasser	(2a, 2b, 3)	0,9
	(2c)	1,3

▼ B1.3. *Kalidünger*

Kalirohsalz	1,5
Angereichertes Kalirohsalz	1,0
Kaliumchlorid:	
— bis zu 55 % einschließlich	1,0
— über 55 %	0,5
Kaliumchlorid mit Magnesium	1,5
Kaliumsulfat	0,5
Kaliumsulfat mit Magnesium	1,5

1.4. *Andere Elemente*

Chlorid	0,2
---------	-----

2. Mineralische Mehrnährstoffdünger2.1. *Nährstoffe*

N	1,1
P ₂ O ₅	1,1
K ₂ O	1,1

2.2. *Höchstwert der negativen Abweichung vom zugesicherten Gehalt*

Zweinährstoffdünger	1,5
Dreinährstoffdünger	1,9

3. Sekundärnährstoffe in Düngemitteln

Die zulässigen Toleranzen gegenüber den angegebenen Werten für Calcium, Magnesium, Natrium und Schwefel werden auf ein Viertel der angegebenen Gehalte an diesen Nährstoffen und höchstens 0,9 % des absoluten Werts für CaO, MgO, Na₂O und SO₃ oder 0,64 für Ca, 0,55 für Mg, 0,67 für Na und 0,36 für S festgesetzt.

4. Spurennährstoffe in Düngemitteln

Für die Angabe der Spurennährstoffe gelten folgende Toleranzen:

- 0,4 % absolut für Gehalte über 2 %,
- $\frac{1}{5}$ des angegebenen Werts für Gehalte bis 2 %.

Die Toleranzen betragen für die zugesicherten Gehalte der verschiedenen Stickstoffformen und Phosphatlöslichkeiten $\frac{1}{10}$ des betreffenden Gesamtnährstoffgehalts mit einer Höchstgrenze von 2 % der Masse, sofern der Gesamtnährstoffgehalt zwischen dem in Anhang I festgelegten Maximum und Minimum liegt und oben genannte Toleranzen eingehalten werden.

▼ M10**5. Kalzium-/Magnesium-Bodenverbesserungsmittel**

Für die Angabe des Kalzium- und Magnesiumgehalts gelten folgende Toleranzen:

Magnesiumoxid:

— bis einschließlich 8 % MgO	1
— zwischen 8 % und 16 % MgO	2
— über 16 % MgO	3
Kalziumoxid	3

Für die Angabe des neutralisierenden Werts gelten folgende Toleranzen:

Neutralisierender Wert	3
------------------------	---

Für die Angabe des deklarierten prozentualen Anteils des Materials, das durch ein spezielles Sieb passt, gelten folgende Toleranzen:

Feinheit	10
----------	----



ANHANG III

TECHNISCHE BESTIMMUNGEN FÜR AMMONIUMNITRATDÜNGEMITTEL MIT HOHEM STICKSTOFFGEHALT

1. Merkmale und Grenzwerte für Ammoniumnitrat-Einnährstoffdüngemittel mit hohem Stickstoffgehalt

1.1. *Porosität (Ölrückhaltevermögen)*

Das Ölrückhaltevermögen des Düngemittels darf nach zweimaligem, den Bestimmungen in Teil 2 des 3. Abschnitts dieses Anhangs entsprechendem Wärmezyklus bei einer Temperatur von 25 bis 50 °C 4 Masseprozent nicht übersteigen.

1.2. *Brennbare Stoffe*

Der Masseanteil brennbarer Stoffe darf, als C gemessen, bei Düngemitteln mit einem Stickstoffgehalt von mindestens 31,5 Masseprozent nicht mehr als 0,2 % und bei Düngemitteln mit einem Stickstoffgehalt von weniger als 31,5, aber mindestens 28 Masseprozent, nicht mehr als 0,4 % betragen.

1.3. *pH*

Eine Lösung mit dem löslichen Anteil von 10 g des Düngemittels in 100 ml Wasser muss einen pH-Wert von mindestens 4,5 aufweisen.

1.4. *Mahlfeinheiten*

Höchstens 5 Masseprozent des Düngemittels dürfen ein Sieb von 1 mm Maschenweite und höchstens 3 Masseprozent ein Sieb von 0,5 mm Maschenweite passieren.

1.5. *Chlor*

Der Chlorgehalt des Düngemittels darf höchstens 0,02 Masseprozent betragen.

1.6. *Schwermetalle*

Das Düngemittel darf keinerlei absichtlich beigefügte Schwermetalle enthalten; soweit sich darin als Folge des Herstellungsprozesses Spuren dieser Metalle befinden, dürfen diese den vom Ausschuss festgelegten Grenzwert nicht überschreiten.

Der Kupfergehalt darf 10 mg/kg nicht übersteigen.

Für die anderen Schwermetalle werden keine Grenzwerte festgelegt.

2. Beschreibung des Detonationstests für Ammoniumnitrat-Einnährstoffdüngemittel mit hohem Stickstoffgehalt

Der Test ist an einer repräsentativen Düngemittelprobe durchzuführen. Vor der Prüfung auf Explosivität ist die gesamte Probemenge einem fünfmaligen Wärmezyklus zu unterziehen, der den Bestimmungen von Teil 3 des 3. Abschnitts dieses Anhangs entspricht.

Zur Durchführung des Detonationstests wird die Düngemittelprobe in ein horizontal anzuordnendes Stahlrohr eingebracht; es gelten folgende Versuchsbedingungen:

— Nahtlos gezogenes Stahlrohr,

— Rohrlänge: mindestens 1 000 mm,

— Nominalwert des Außendurchmessers: mindestens 114 mm,

— Nominalwert der Wanddicke: mindestens 5 mm,

— Verstärkungsladung: Art des Explosivstoffs und Abmessungen der Zündladung sollten so gewählt werden, dass die stärkste Zündung des Prüfmusters unter dem Blickwinkel der Explosionsweiterleitung gegeben ist,

— Testtemperatur: 15—25 °C,

▼ B

- Bleizylinder zur Messung der Explosionswirkung: 50 mm Durchmesser und 100 mm hoch
- Die Bleizylinder werden zum Auflegen des Detonationsrohrs in waagrechter Lage in Abständen von 150 mm angeordnet. Der Test wird zweimal durchgeführt. Der Test gilt als bestanden, wenn ein oder mehrere der als Stützen dienenden Bleizylinder bei jedem Testdurchgang weniger als 5 % gestaucht werden.

3. **Methoden zur Prüfung der Einhaltung der Grenzwerte in Anhang III-1 und III-2**

Methode 1

Verfahren zur Anwendung von Wärmezyklen

1. **Zweck und Anwendungsbereich**

In diesem Dokument werden die Verfahren zur Anwendung von Wärmezyklen vor der Durchführung von Ölretentionstests bei Ammoniumnitrat-Einnährstoffdüngern mit hohem Stickstoffgehalt und von Detonationstests bei Ammoniumnitrat-Ein- und Mehrnährstoffdüngern mit hohem Stickstoffgehalt festgelegt.

Die in diesem Abschnitt beschriebenen Methoden der geschlossenen thermischen Zyklen werden zur Simulation der im Rahmen von Titel II Kapitel IV in Betracht zu ziehenden Bedingungen als ausreichend betrachtet, doch simulieren sie nicht unbedingt alle bei Transport und Lagerung vorkommenden Umstände.

2. **Wärmezyklen nach Anhang III-1**

2.1. *Anwendungsbereich*

Wärmezyklen vor Durchführung von Ölretentionsversuchen mit dem Düngemittel.

2.2. *Prinzip und Definition*

Die Probe wird in einem Erlenmeyerkolben von Raumtemperatur auf 50 °C erwärmt und rund zwei Stunden auf dieser Temperatur gehalten (Phase bei 50 °C). Anschließend wird sie auf 25 °C abgekühlt und zwei Stunden lang bei dieser Temperatur belassen (Phase bei 25 °C). Die Kombination der beiden aufeinanderfolgenden Phasen bei 50 °C und 25 °C bildet einen Wärmezyklus. Nach Durchführung von zwei Wärmezyklen wird die Probe zur Bestimmung des Ölretentionsvermögens bei 20 ± 3 °C belassen.

2.3. *Geräte*

Übliches Laborgerät und insbesondere:

- zwei Wasserbäder mit Thermostat, auf 25 (± 1) °C bzw. 50 (± 1) °C regulierbar
- Erlenmeyerkolben mit 150 ml Fassungsvermögen

2.4. *Durchführung*

Eine Probemenge von jeweils 70 (± 5) g wird in einen Erlenmeyerkolben gegeben, der dann verschlossen wird.

Der Kolben wird alle zwei Stunden vom 50 °C-Bad in das 25 °C-Bad und anschließend wieder in das 50 °C-Bad gestellt.

Die Temperatur der Bäder wird konstant gehalten und das Wasser mit rasch laufendem Rührer umgewälzt, um sicherzustellen, dass die Probe ganz untergetaucht ist. Der Stopfen muss mit einem Schaumgummiüberzug vor Wasserdampfkondensation geschützt sein.

3. **Wärmezyklen nach Anhang III-2**

3.1. *Anwendungsbereich*

Wärmezyklen vor Durchführung von Detonationstests mit dem Düngemittel.

▼ **B**3.2. *Prinzip und Definition*

Die Probe wird in einem wasserdichten Behälter von Raumtemperatur auf 50 °C erwärmt und eine Stunde lang bei dieser Temperatur belassen (Phase bei 50 °C). Anschließend wird sie auf 25 °C abgekühlt und eine Stunde lang bei dieser Temperatur belassen (Phase bei 25 °C). Die Kombination der beiden aufeinanderfolgenden Phasen bei 50 °C und 25 °C bildet einen Wärmezyklus. Nach Durchführung erforderlicher Anzahl von Wärmezyklen wird die Probe bis zur Durchführung des Detonationstests bei 20 ± 3 °C belassen.

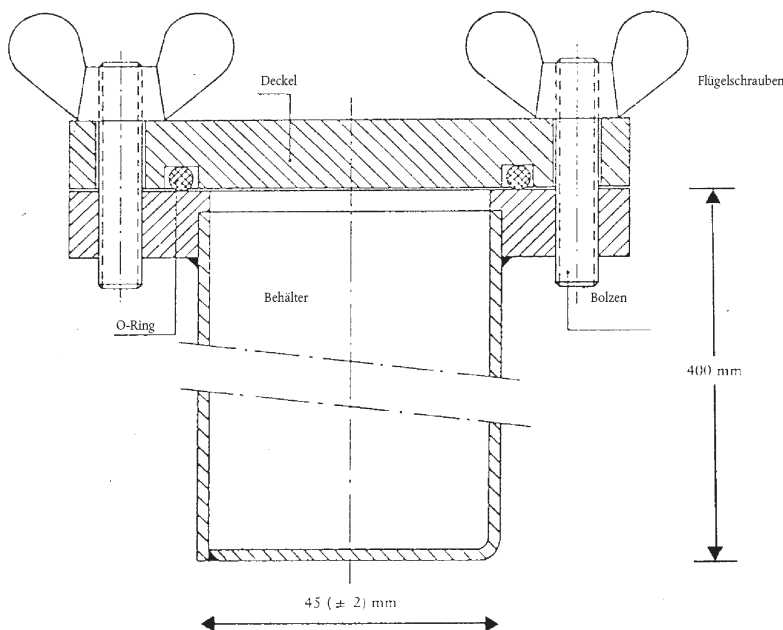
3.3. *Geräte*

- Thermostatgesteuertes Wasserbad mit Temperatureinstellung von 20 bis 51 °C und einem Mindestheiz- oder Kühlvermögen von 10 °C/h oder zwei Wasserbäder, von denen das eine thermostatisch auf 20 °C und das andere auf 51 °C eingestellt ist. Das Wasser in dem Bad (den Bädern) wird fortwährend umgerührt; das Badvolumen muss genügend groß sein, um eine ausreichende Wasserzirkulation zu ermöglichen.
- Ein wasserdichter Behälter aus rostfreiem Stahl, in dessen Mitte ein Thermoelement angebracht ist. Die äußere Weite des Behälters muss $45 (\pm 2)$ mm und die Wandstärke 1,5 mm betragen (siehe Abbildung 1). Höhe und Länge des Behälters können in Abhängigkeit von der Größe des Wasserbades gewählt werden, z. B. 600 mm Länge und 400 mm Höhe.

3.4. *Durchführung*

Eine für einen einzigen Detonationstest ausreichende Menge Düngemittel wird in den Stahlbehälter gegeben, der mit einem Deckel verschlossen wird. Der Behälter wird in das Wasserbad gestellt, das Wasser auf 51 °C erwärmt und die Temperatur im Zentrum der Probe gemessen. Eine Stunde nach Erreichen von 50 °C wird die Kühlung eingeschaltet und das Wasser abgekühlt. Eine Stunde nach Erreichen der Temperatur von 25 °C im Zentrum der Probe ist die Heizung wieder anzustellen und der zweite Zyklus zu beginnen. Werden zwei Wasserbäder verwendet, so ist der Behälter nach jeder Erwärmung/Abkühlung in das jeweils andere Bad zu geben.

Abbildung 1



▼B

Methode 2

Bestimmung des Ölretentionsvermögens**1. Zweck und Anwendungsbereich**

In diesem Dokument wird eine Methode zur Bestimmung des Ölretentionsvermögens von Ammoniumnitrat-Einnährstoffdüngern mit hohem Stickstoffgehalt beschrieben.

Die Methode gilt für Prills und Granulate, die keine in Öl löslichen Stoffe enthalten.

2. Definition

Ölretention eines Düngemittels: Die Ölmenge, die vom Düngemittel zurückgehalten und unter festgelegten Betriebsbedingungen bestimmt und in Massen-% angegeben wird.

3. Prinzip

Eine Probe wird für eine bestimmte Dauer vollständig in Dieselöl getaucht, sodann lässt man das überschüssige Dieselöl unter genau festgelegten Bedingungen abtropfen. Man bestimmt die Massenzunahme der entnommenen Probe.

4. Reagenzien

Dieselöl

Viskosität max.: 5 mPas bei 40 °C,

Dichte: 0,8 bis 0,85 g/ml bei 20 °C,

Schwefelgehalt: ≤ 1,0 % (m/m),

Aschegehalt: ≤ 0,1 % (m/m).

5. Geräte

Übliches Laborgerät und:

5.1. Waage mit einer Wägegenauigkeit von 0,01 g

5.2. Bechergläser, Inhalt 500 ml

5.3. Trichter aus Kunststoff, vorzugsweise mit einer zylindrischen Wandung am oberen Ende, Durchmesser ca. 200 mm

5.4. Prüfsieb, Maschenweite 0,5 mm, das auf den Trichter (5.3) aufgesetzt werden kann

Anmerkung: Die Abmessungen des Trichters und des Prüfsiebes müssen so gewählt werden, dass nur wenige Körner übereinanderliegen und das Öl leicht abfließen kann.

5.5. Papierfilter, schnellfiltrierend, weich (Krepp), Flächendichte 150 g/m²

5.6. Saugfähiger Zellstoff (Labortücher, saugkräftig)

6. Durchführung

6.1. Mit derselben Probe werden rasch hintereinander zwei Einzelbestimmungen durchgeführt.

▼ M7

- 6.2. Mit dem Prüfsieb (5.4) werden Teilchen mit weniger als 0,5 mm Durchmesser entfernt. Für eine Einzelbestimmung werden 50 g Probe auf 0,01 g genau abgewogen und in das Becherglas (5.2) gegeben. Ausreichend Dieselöl (Punkt 4) zugeben, bis die Prills oder das Granulat vollständig bedeckt sind, und sorgfältig umrühren, um sicherzustellen, dass die Oberfläche sämtlicher Prills oder des ganzen Granulats vollständig benetzt ist. Becher mit einem Uhrglas abdecken und eine Stunde bei 25 (± 2) °C stehen lassen.

▼ B

- 6.3. Der gesamte Inhalt des Becherglases wird durch den mit einem Prüfsieb (5.4) versehenen Trichter (5.3) gefiltert. Die im Sieb zurückgehaltene Probe eine Stunde lang abtropfen lassen, damit das überschüssige Dieselöl möglichst vollständig abfließen kann.

- 6.4. Zwei Lagen Filterpapier (5.5) (etwa 500 × 500 mm) übereinander auf eine glatte Oberfläche legen, die 4 Seiten der beiden Filterpapiere so nach oben falten, dass ein etwa 4 cm breiter Randstreifen entsteht und die Prills nicht fortrollen können. Man lege in die Mitte der Filterpapiere zwei Lagen eines saugfähigen Labortuchs (5.6), schütte den gesamten Inhalt des Siebs (5.4) darauf und verteile diesen gleichmäßig mit einer weichen, flachen Bürste. Nach zwei Minuten hebe man eine Seite des saugfähigen Labortuchs an, befördere die Prills auf die darunter liegenden Filterpapiere und verteile sie gleichmäßig mit einer Bürste. Eine weitere Filterpapierlage mit ebenfalls nach oben gefalteten Randstreifen auf die Probe legen und die Prills zwischen den Filterpapieren mit kreisförmigen Bewegungen und unter leichtem Druck rollen. Nach jeweils acht kreisförmigen Bewegungen die gegenüberliegenden Seiten der Filterpapiere anheben und die an die Ränder gerollten Prills wieder in die Mitte bringen. Dabei ist folgendermaßen vorzugehen: Jeweils vier volle Kreisbewegungen im und gegen den Uhrzeigersinn, danach werden die Prills wie vorstehend beschrieben in der Mitte zurückgerollt. Dieses Verfahren wird jeweils dreimal durchgeführt (24 × Kreisbewegungen, 2 × Anheben der Kanten). Danach schiebe man einen neuen Filterbogen vorsichtig zwischen den zu unterst liegenden und den darüber liegenden Bogen und lasse die Prills durch Anheben der seitlichen Kanten des letztgenannten Bogens auf den neuen Bogen abrollen. Nach Bedecken der Prills mit einem neuen Filterbogen wird der oben beschriebene Abrollvorgang wiederholt. Unmittelbar nachher werden die Prills in eine austarierte Schale geschüttet und durch Rückwägung die Masse der zurückgehaltenen Menge an Dieselöl auf 0,01 g genau ermittelt.

- 6.5. *Wiederholung des Abrollvorgangs und Rückwägung*

Beträgt die in der Teilmenge enthaltene Menge Dieselöl mehr als 2 g, so wird diese auf einen frischen Satz Filterpapierbögen gegeben, anschließend wird ein neuer Abrollvorgang mit Anheben der Ecken entsprechend Abschnitt 6.4 (2 × 8 Kreisbewegungen, dazwischen einmal Anheben) durchgeführt. Danach wird die Teilmenge erneut gewogen.

7. **Darstellung der Ergebnisse**

- 7.1. *Berechnungsverfahren und Gleichung*

Die Ölretention jeder Einzelprüfung (6.1), ausgedrückt als Prozentsatz bezogen auf die Masse der abgesiebten Teilmenge, wird nach folgender Formel berechnet:

$$\text{Ölretention} = \frac{m_2 - m_1}{m_1} \times 100$$

Hierbei sind:

m_1 = Masse der abgesiebten Teilmenge (6.2) in Gramm

▼B

m_2 = Masse der Teilmenge nach 6.4 bzw. 6.5, Ergebnis der letzten Rückwägung in Gramm

Als Ergebnis gilt das arithmetische Mittel der beiden Einzelbestimmungen.

Methode 3

Bestimmung der brennbaren Bestandteile**1. Zweck und Anwendungsbereich**

In diesem Dokument wird ein Verfahren zur Bestimmung des Gehalts an brennbaren Stoffen in Ammoniumnitrat-Einnährstoffdünger mit hohem Stickstoffgehalt festgelegt.

2. Prinzip

Das aus anorganischem Füllstoff entstehende Kohlendioxid wird vor der Bestimmung mit einer Säure ausgetrieben. Die organischen Verbindungen werden mit Hilfe einer Chromschwefelsäuremischung oxidiert. Das entstehende Kohlendioxid wird in einer Bariumhydroxidlösung absorbiert. Der Niederschlag wird in Salzsäurelösung aufgelöst und durch Rücktitrierung mit einer Natriumhydroxidlösung gemessen.

3. Reagenzien

3.1. Chrom-(VI)-trioxid, Cr_2O_3 , analysenrein

3.2. Schwefelsäure, 60 Volumenprozent: in ein 1l-Becherglas 360 ml Wasser einfüllen und vorsichtig 640 ml Schwefelsäure (Dichte bei 20 °C = 1,83 g/ml) zugeben

3.3. Silbernitratlösung, 0,1 mol/l

3.4. *Bariumhydroxid*

15 g Bariumhydroxid [$\text{Ba}(\text{OH})_2 \cdot 8\text{H}_2\text{O}$] abwiegen, in heißem Wasser auflösen und nach dem Abkühlen in eine 1l-Kolbenflasche umfüllen. Bis zur Marke auffüllen, mischen und durch Faltenfilter filtern.

3.5. Salzsäure: Standardlösung 0,1 mol/l

3.6. Natriumhydroxid: Standardlösung 0,1 mol/l

3.7. Bromphenolblau: Lösung von 0,4 g/l in Wasser

3.8. Phenolphthalein: Lösung von 2 g/l in Ethanol zu 60 Volumenprozent

3.9. Natronkalk: Teilchen von rund 1,0 bis 1,5 mm

3.10. Entmineralisiertes Wasser, das zur Austreibung des CO_2 kurz vorher zum Sieden gebracht wird.

4. Geräte

4.1. *Übliches Laborgerät, insbesondere:*

— Filtertiegel mit gefritteter Glasplatte, Inhalt 15 ml; Plattendurchmesser 20 mm; Gesamthöhe: 50 mm; Porosität 4 (Porendurchmesser 5 bis 15 μm),

— Becherglas, 600 ml.

4.2. Stickstoff in Druckgasflasche

4.3. Geräte mit folgenden Komponenten-Verbindungen wenn möglich mit kugelförmigen Schliffstopfen (siehe Abbildung 2)

4.3.1. Absorptionsrohr A von 200 mm Länge und 30 mm Durchmesser, gefüllt mit Natronkalk (3.9) zwischen Glaswolle

▼ B

- 4.3.2. Reaktionskolben B von 500 ml, mit seitlichem Hals und rundem Boden
- 4.3.3. Vigreux-Fraktionieraufsatz, Länge zirka 150 mm (C')
- 4.3.4. Kühler C mit Oberflächenverdopplung, Länge 200 mm

▼ M7

- 4.3.5. Dreschelflasche D zum Auffangen von eventuell überdestillierter Säure

▼ B

- 4.3.6. Eisbad E zur Abkühlung der Drechselflasche
- 4.3.7. Zwei Absorber F_1 und F_2 , Durchmesser 32 bis 35 mm, deren Gasverteiler aus einer 10-mm-Scheibe aus gefrittetem Glas mit niedriger Porosität besteht
- 4.3.8. Saugpumpe und Saugkraftregler G, bestehend aus einem in das Ableitungsrohr eingefügten T-förmigen Glasstück, dessen freier Arm mit einem kurzen, mit einer Schraubverbindung ausgestatteten Kautschukschlauch an ein feines Kapillarrohr angeschlossen ist.

Vorsicht: Der Einsatz siedender Chromsäure unter vermindertem Druck ist gefährlich und erfordert entsprechende Vorsichtsmaßnahmen.

5. **Durchführung**

5.1. *Probeentnahme*

Rund 10 g auf 0,001 g genau abgewogenes Ammoniumnitrat.

5.2. *Beseitigung der Karbonate*

▼ M7

Probe in den Reaktionskolben B einfüllen. 100 ml H_2SO_4 (3.2) zugeben. Bei Raumtemperatur lösen sich die Prills oder das Granulat in etwa 10 Minuten auf. Aufbau des Geräts nach Schema: Absorptionsrohr (A) auf der einen Seite über ein Rückschlagventil (Betriebsdruck 667 bis 800 Pa) an die Stickstoffquelle (4.2) und auf der anderen Seite an das in den Reaktionskolben eintauchende Zuführrohr anschließen. Einbau des Vigreux-Fraktionieraufsatzes (C') und des an das Kühlwasser angeschlossenen Kühlers (C). Nach Einstellung des Stickstoffdurchsatzes auf leichtes Durchströmen der Lösung wird diese auf den Siedepunkt erwärmt und 2 Minuten auf dieser Temperatur gehalten. Danach sollten sich keine Bläschen mehr bilden. Bei Fortsetzung der Bläschenbildung wird die Erwärmung 30 Minuten fortgesetzt. Anschließend Lösung mindestens 20 Minuten lang im Stickstoffstrom abkühlen lassen.

▼ B

Gerät nach Schema fertig zusammenbauen, Kühler mit Drechselflasche (D) verbinden und diese an die Absorber F_1 und F_2 anschließen. Während des Zusammenbaus muss Stickstoff strömen. Rasch 50 ml Bariumhydroxidlösung (3.4) in jeden Absorber (F_1 und F_2) einfüllen.

Stickstoffstrom etwa 10 Minuten durchströmen lassen. Die Lösung in den Absorbern muss klar bleiben. Andernfalls ist das Karbonatbeseitigungsverfahren zu wiederholen.

5.3. *Oxidation und Absorption*

Nach Zurückziehen des Stickstoffzuführrohrs werden durch den Seitenarm des Reaktionskolbens (B) rasch 20 g Chromtrioxid (3.1) und 6 ml Silbernitratlösung (3.3) eingefüllt. Das Gerät wird an die Saugpumpe angeschlossen und der Stickstoffarm so geregelt, dass die Sinterglas-Absorber F_1 und F_2 ständig von Gasblasen durchflossen werden.

▼ B

Inhalt des Reaktionskolbens (B) 1 h 30 sieden lassen⁽¹⁾. Gegebenenfalls muss die Saugpumpe in Gang gesetzt werden, da die Scheiben während des Tests durch Bariumkarbonatniederschlag verstopft werden können. Der Vorgang ist zufriedenstellend, wenn die Bariumhydroxidlösung im Absorber F₂ klar bleibt. Andernfalls ist er zu wiederholen. Heizung ausschalten und Gerät auseinandernehmen. Zur Entfernung des Bariumhydroxids beide Gasverteiler mit frisch abgekochtem, destilliertem Wasser (3.10) innen und außen reinigen und das Waschwasser im entsprechenden Absorber auffangen. Die Verteiler nacheinander in ein 600-ml-Becherglas legen, das später zur Bestimmung verwendet wird.

Den Inhalt des Absorbers F₂ und anschließend des Absorbers F₁ rasch durch den Tiegel aus gefrittetem Glas im Vakuum filtern. Den Niederschlag mit Waschwasser (3.10) der Absorber spülen und den Tiegel mit 50 ml Wasser gleicher Qualität waschen. Tiegel in das 600-ml-Becherglas stellen und etwa 100 ml abgekochtes Wasser zugeben (3.10). In beide Absorber 50 ml gekochtes Wasser einfüllen und einen Stickstoffstrom 5 Minuten lang durch die Verteiler fließen lassen. Die einzelnen Wassermengen zu dem Wasser im Becherglas geben und den Vorgang wiederholen, um sicherzustellen, dass die Verteiler gut gespült werden.

5.4. *Bestimmung des aus organischen Stoffen entstehenden Karbonats*

5 Tropfen Phenolphthalein (3.8) in das Becherglas geben. Die Lösung wird rot. Anschließend tropfenweise Salzsäure (3.5) zugeben bis die Färbung verschwindet. Die Lösung im Tiegel gut schütteln, um sicherzustellen, dass sich die Rotfärbung nicht wieder einstellt. 5 Tropfen Bromphenolblau (3.7) hinzugeben und mit Salzsäure (3.5) bis zur Gelbfärbung titrieren. Nochmals 10 ml Salzsäure zugeben.

Die Lösung bis zum Siedepunkt erwärmen und nicht länger als eine Minute sieden lassen. Genau prüfen, dass die Flüssigkeit keinen Niederschlag mehr enthält.

Abkühlen lassen und mit Natriumhydroxidlösung (3.6) zurücktitrieren.

6. **Blindversuch**

Parallel zur Bestimmung ist ein Blindversuch mit der gleichen Arbeitsmethode und den gleichen Reagenzienmengen durchzuführen.

7. **Darstellung der Ergebnisse**

Der Gehalt an brennbaren Bestandteilen (C), dargestellt in Prozent der gesamten Kohlenstoffmasse, wird nach folgender Formel berechnet:

$$C \% = 0,06 \times \frac{V_1 - V_2}{E}$$

Hierbei sind:

E = Masse der entnommenen Probe in Gramm

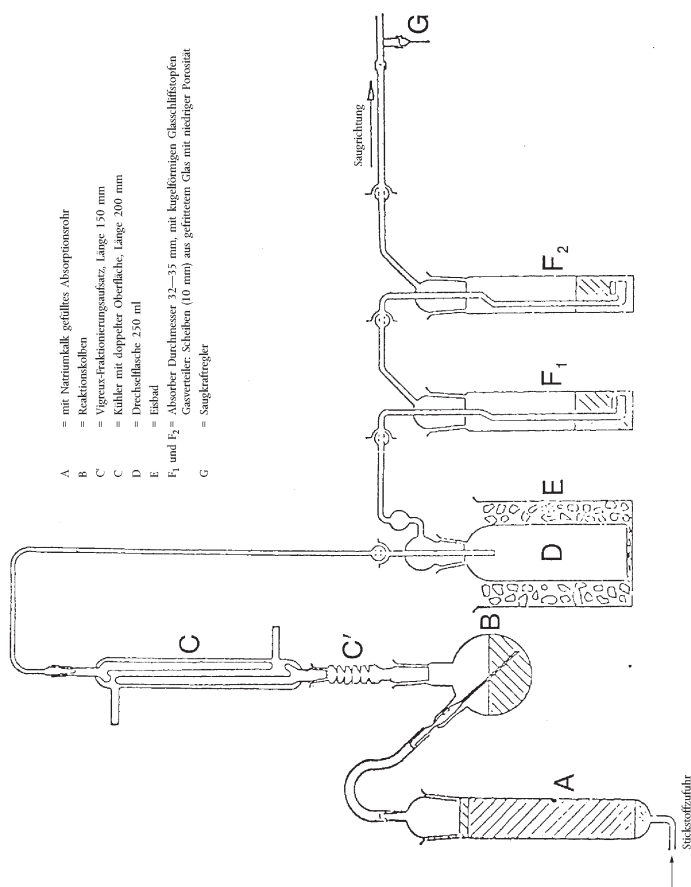
V₁ = Gesamtvolumen der nach dem Phenolphthalein-Farbumschlag hinzugefügten 0,1 mol/l Salzsäure in ml

V₂ = Volumen der 0,1 mol/l Natriumhydroxidlösung in ml für die Rücktitration

⁽¹⁾ Für die meisten organischen Stoffe genügt bei Verwendung des Silbernitratkatalysators eine Reaktionszeit von 1 h 30.

▼B

Abbildung 2



Methode 4

Bestimmung des pH-Wertes

1. **Zweck und Anwendungsbereich**
Diese Methode dient der Bestimmung des pH-Wertes einer Lösung von Ammoniumnitrat-Einnährstoffdünger mit hohem Stickstoffgehalt.
2. **Prinzip**
Messung des pH-Werts einer Ammoniumnitratlösung mit einem pH-Messgerät.
3. **Reagenzien**
Destilliertes oder entmineralisiertes und kohlendioxidfreies Wasser
- 3.1. *Pufferlösung mit pH-Wert 6,88 bei 20 °C*
Man löst $3,40 \pm 0,01$ g Kaliumdihydrogenorthosphat (KH_2PO_4) in etwa 400 ml Wasser auf. Dann löst man $3,55 \pm 0,01$ g Natriumhydrogenorthosphat (Na_2HPO_4) in etwa 400 ml Wasser auf. Man gibt die beiden Lösungen quantitativ in einen Messkolben von 1 000 ml, füllt bis zur Marke auf und mischt. Diese Lösung wird in einem luftdicht verschlossenen Gefäß aufbewahrt.

▼ B

- 3.2. *Pufferlösung mit pH-Wert 4,00 bei 20 °C*
- Man löst $10,21 \pm 0,01$ g Kaliumhydrogenphthalat ($\text{KHC}_8\text{O}_4\text{H}_4$) in Wasser auf, gießt die Lösung quantitativ in einen Messkolben von 1 000 ml um, füllt bis zur Marke auf und mischt.
- Diese Lösung wird in einem luftdicht verschlossenen Gefäß aufbewahrt.
- 3.3. Es können gebrauchsfertige, handelsübliche Pufferlösungen verwendet werden.
4. **Geräte**
- pH-Messgeräte mit Glas-, Kalomel- oder entsprechenden Elektroden und einer Empfindlichkeit von 0,05 pH-Einheiten.
5. **Durchführung**
- 5.1. *Kalibrierung des pH-Messgeräts*
- Das pH-Messgerät (4) ist bei einer Temperatur von $20 (\pm 1)$ °C unter Verwendung der Pufferlösungen (3.1, 3.2 oder 3.3) zu kalibrieren. Man leitet während des gesamten Versuchs einen leichten Stickstoffstrom über die Oberfläche der Lösung.
- 5.2. *Bestimmung*
- 10 ($\pm 0,01$) g Probe sind in 100,0 ml Wasser in einem 250-ml-Becherglas zu lösen. Nichtlösliche Bestandteile sind durch Filtrieren, Dekantieren oder Zentrifugieren zu entfernen. Der pH-Wert der klaren Lösung wird bei einer Temperatur von $20 (\pm 1)$ °C nach dem zur Eichung des Messgeräts angewandten Verfahren gemessen.
6. **Darstellung der Ergebnisse**
- Die Ergebnisse sind in pH-Einheiten mit einer Fehlergrenze von 0,1 Einheiten und der gegebenen Temperatur anzugeben.

Methode 5

Bestimmung der Korngröße

1. **Zweck und Anwendungsbereich**
- Diese Methode dient der Festlegung eines Verfahrens zur Bestimmung der Korngröße von Ammoniumnitrat-Einnährstoffdüngern mit hohem Stickstoffgehalt.
2. **Prinzip**
- Eine Probe wird von Hand oder mechanisch durch einen Satz von drei Sieben gesiebt. Der Rückstand auf jedem Sieb wird ausgewogen. Die relativen Anteile der die vorgeschriebenen Siebe passierenden Probemenge werden berechnet.
3. **Geräte**
- 3.1. Standardisierte Prüfsiebe aus Drahtgewebe mit 200 mm Durchmesser und Maschenweite von 2,0 mm, 1,00 mm und 0,5 mm mit zugehörigem Deckel und Auffanggefäß.
- 3.2. Waage mit einer Wägegenauigkeit von 0,1 g.
- 3.3. Mechanische Schüttelvorrichtung, falls vorhanden, die die Probemenge sowohl in vertikaler als auch in horizontaler Richtung bewegt.
4. **Durchführung**
- 4.1. Die Probe wird in repräsentative Teilmengen von rund 100 g unterteilt.
- 4.2. Diese Teilmengen werden auf 0,1 g genau gewogen.

▼ B

- 3.5. Kaliumchlorid-Standardmaßlösung. 0,1 mol/l 3,7276 g analysereines Kaliumchlorid, das zuvor eine Stunde bei 130 °C getrocknet und im Exsikkator auf Raumtemperatur abgekühlt worden ist, werden auf 0,1 g genau gewogen, in Wasser gelöst und quantitativ in einen 500-ml-Messkolben umgegossen; der Kolben wird bis zur Marke aufgefüllt und die Lösung durchgemischt.
- 3.6. Kaliumchlorid-Standardlösung 0,004 mol/l; zum Zeitpunkt der Verwendung herzustellen

4. Geräte

- 4.1. Potentiometer mit Silberelektrode und Kalomel-Bezugselektrode: Empfindlichkeit 2mV, Messbereich von - 500 bis + 500 mV
- 4.2. Brücke, die eine gesättigte Kaliumnitratlösung enthält und mit der Kalomelektrode (4.1) verbunden wird. Die Brücke ist an den Enden mit porösen Stopfen versehen
- 4.3. Magnetrührer mit einem teflonbeschichteten Rührstäbchen
- 4.4. Mikrobürette mit Feindosierventil und 0,01-ml-Graduierung

5. Durchführung**5.1. Einstellung des Titers der Silbernitratlösungen**

5,00 ml und 10,00 ml der entsprechenden Kaliumchlorid-Standardmaßlösung (3.6) werden in zwei niedrige Bechergläser mit geeignetem Fassungsvermögen (z. B. 250 ml) gegeben. Die Titration des Inhalts jedes Bechers wird folgendermaßen durchgeführt.

5 ml Salpetersäure (3.2) und 120 ml Azeton (3.1) hinzufügen; das Gesamtvolumen mit Wasser auf ca. 150 ml auffüllen. Rührstäbchen des Magnetrührers (4.3) in den Titrationsbecher einführen und Rührgerät einschalten. Silberelektrode (4.1) und das freie Ende der Brücke (4.2) in die Lösung eintauchen. Die Elektroden an das Potentiometer (4.1) anschließen und nach Nullabgleich den Wert des Ausgangspotentials des Gerätes notieren.

Man titriert, indem mit der Mikrobürette (4.4) entsprechend der angewandten Kaliumchlorid-Standardlösung anfänglich 4 bzw. 9 ml Silbernitratmaßlösung hinzugegeben werden. Die Zugabe der 0,004-mol/l-Titerlösung wird in Teilmengen von 0,1 ml und der 0,1-mol/l-Titerlösung in Teilmengen von 0,05 ml fortgesetzt. Nach jeder Zugabe ist die Stabilisierung des Potentials abzuwarten.

In den beiden ersten Spalten einer Tabelle sind die zugefügten Volumina und die entsprechenden Potentialwerte zu notieren.

In einer dritten Spalte der Tabelle werden die sukzessiven Potentialzunahmen ($\Delta_1 E$) notiert. In einer vierten Spalte notiert man dann die positiven oder negativen Unterschiede ($\Delta_2 E$) zwischen den Potentialdifferenzen ($\Delta_1 E$). Das Ende der Titration wird mit der Zugabe der Teilmenge von 0,1 bzw. 0,05 ml (V_1) Silbernitratlösung erreicht, die den Höchstwert von $\Delta_1 E$ ergibt.

Das genaue Volumen (V_{eq}) der Silbernitratlösung, die dem Reaktionsendpunkt entspricht, erhält man durch folgende Formel:

$$V_{eq} = V_0 + \left(V_1 \times \frac{b}{B} \right)$$

Hierbei sind:

V_0 = Gesamtvolumen der Silbernitratlösung unmittelbar unterhalb des Volumens, das den höchsten Zuwachs $\Delta_1 E$ ergibt, in ml

V_1 = Volumen der letzten hinzugefügten Teilmenge der Silbernitratlösung (0,1 oder 0,05 ml) in ml

▼ B

b = Wert des letzten positiven Δ_2E

B = Summe der absoluten Werte des letzten positiven Δ_2E und des ersten negativen Δ_2E (siehe Beispiel in Tabelle 1)

5.2. *Blindversuch*

Man führt einen Blindversuch durch und berücksichtigt diesen bei der Berechnung des Endergebnisses.

Das Ergebnis des Reagenzienblindwertes V_4 , in ml, wird nach folgender Formel erhalten:

$$V_4 = 2V_3 - V_2$$

Hierbei sind:

V_2 = genaues Volumen (V_{eq}) der Silbernitratlösung, die der Titration von 10 ml der verwendeten Kaliumchlorid-Standardlösung entspricht, in ml

V_3 = genaues Volumen (V_{eq}) der Silbernitratlösung, die der Titration von 5 ml der verwendeten Kaliumchlorid-Bezugsmaßlösung entspricht, in ml.

5.3. *Kontrollbestimmung*

Der Blindversuch dient gleichzeitig dazu, das einwandfreie Funktionieren des Gerätes und die korrekte Durchführung des Testverfahrens zu prüfen.

5.4. *Bestimmung*

10 bis 20 g der Probe werden auf 0,01 g genau abgewogen und quantitativ in ein 250-ml-Becherglas gegeben. Zur eingewogenen Teilmenge fügt man 20 ml Wasser, 5 ml Salpetersäure (3.2) und 120 ml Azeton (3.1) zu und füllt mit Wasser auf ca. 150 ml auf.

Rührstab des Magnetrührers (4.3) in das Becherglas einführen, dieses auf das Rührgerät stellen und das Rührgerät einschalten. Die Silberelektrode (4.1) und das freie Ende der Brücke (4.2) in die Lösung einführen, die Elektroden an das Potentiometer (4.1) anschließen und den Wert des Ausgangspotentials nach Prüfung des Nullstandes des Gerätes notieren.

Titrieren, indem mit der Mikrobürette (4.4) die Silbernitratlösung in Teilmengen von 0,1 ml hinzugefügt wird. Nach jeder Zugabe ist die Stabilisierung des Potentials abzuwarten.

Die Titrierung gemäß 5.1 fortsetzen, wobei ab Absatz 4 zu beginnen ist. („In den beiden ersten Spalten einer Tabelle sind die zugefügten Volumina und die entsprechenden Potentialwerte zu notieren ...“)

6. **Darstellung der Ergebnisse**

Das Analyseergebnis ist in Prozent Chlor des zur Untersuchung eingereichten Düngemittels anzugeben. Man berechnet den Gehalt an Chlor (Cl) nach folgender Formel:

$$\text{Cl \%} = \frac{0,3545 \times T \times (V_5 - V_4) \times 100}{m}$$

Hierbei sind:

T = Konzentration der verwendeten Silbernitratlösung in mol/l

V_4 = Ergebnis des Blindversuchs in ml (5.2)

▼ B

V_5 = Wert von V_{eq} in ml entsprechend der Bestimmung (5.4)

m = Masse der Teilmenge in g.

Tabelle 1 — Beispiel

Hinzugegebene Menge Silbernitratlösung V (ml)	Potential E (mV)	$\Delta_1 E$	$\Delta_2 E$
4,80	176		
4,90	211	35	+ 37
5,00	283	72	- 49
5,10	306	23	- 10
5,20	319	13	

$$V_{eq} = 4,9 + 0,1 \times \frac{37}{37 + 49} = 4,943$$

Methode 7

Bestimmung von Kupfer

1. Zweck und Anwendungsbereich

Diese Methode dient der Bestimmung von Kupfer in Ammoniumnitrat-Einnährstoffdüngern mit hohem Stickstoffgehalt.

2. Prinzip

Die Probe wird in verdünnter Salzsäure gelöst. Die Lösung wird verdünnt und der Kupfergehalt durch Atomabsorptionsspektrometrie bestimmt.

3. Reagenzien

- 3.1. Salzsäure (Dichte bei 20 °C = 1,18 g/ml)
- 3.2. Verdünnte Salzsäure, 6 mol/l
- 3.3. Verdünnte Salzsäure, 0,5 mol/l
- 3.4. Ammoniumnitrat
- 3.5. Wasserstoffperoxid, 30 %ig w/v
- 3.6. Kupferlösung⁽¹⁾ (Stammlösung): 1 g reines Kupfer auf 0,001 g genau abwiegen, in 25 ml 6 mol/l Salzsäure (3.2) auflösen, portionenweise 5 ml Wasserstoffperoxid (3.5) hinzugeben und mit Wasser auf 1 l auffüllen, 1 ml dieser Lösung enthält 1 000 µg Kupfer (Cu).
- 3.6.1. Kupferlösung (verdünnt): 10 ml Stammlösung (3.6) mit Wasser auf 100 ml auffüllen und 10 ml der so erhaltenen Lösung wiederum mit Wasser auf 100 ml auffüllen, 1 ml der zuletzt erhaltenen Lösung enthält 10 µg Kupfer.

Diese Lösung ist zum Zeitpunkt ihrer Verwendung herzustellen.

4. Geräte

Atomabsorptionsspektrometer mit Kupferlampe (324,8 nm).

5. Durchführung

5.1. Zubereitung der Probenlösung

25 g der Probe werden auf 0,001 g genau in ein 400-ml-Becherglas abgewogen. Man gibt vorsichtig 20 ml Salzsäure (3.1) zu. (Durch die Bildung von Kohlendioxid kann es zu einer heftigen Reaktion kommen). Falls erforderlich, ist weitere Salzsäure zuzugeben. Nach Beendigung der Gasentwicklung wird die Lösung unter gelegentlichem

⁽¹⁾ Es kann auch eine handelsübliche Standard-Kupferlösung verwendet werden.

▼ B

Rühren mit einem Glasstab in einem Wasserbad bis zur Trocknung eingedampft. Dann fügt man 120 ml Wasser und 15 ml 6 mol/l Salzsäure (3.2) zu. Mit dem Glasstab, der im Becherglas verbleiben sollte, wird umgerührt. Das Becherglas wird mit einem Uhrglas abgedeckt. Durch vorsichtiges Kochen wird der Rückstand völlig gelöst. Anschließend wird abgekühlt.

Unter Ausspülen des Becherglases mit 5 ml 6 mol/l Salzsäure (3.2) und zweimaligem Nachspülen mit 5 ml kochendem Wasser wird die Lösung quantitativ in einen 250-ml-Messkolben überführt. Man füllt bis zur Marke mit 0,5 mol/l Salzsäure (3.3) auf und mischt sorgfältig.

Man filtriert durch ein kupferfreies Filterpapier⁽¹⁾ ab; die ersten 50 ml sind zu verwerfen.

5.2. *Blindprobenlösung*

Eine Blindprobenlösung, zu der keine Probe hinzugefügt wird, ist herzustellen und bei der Berechnung der Endergebnisse zu berücksichtigen.

5.3. *Bestimmung*

5.3.1. Zubereitung der Probe und der Lösungen für den Blindversuch

Die Probenlösung (5.1) und die Blindprobenlösung (5.2) wird mit 0,5 mol/l Salzsäure (3.3) auf eine für den Messbereich des Spektrometers optimale Konzentration verdünnt. Für gewöhnlich ist keine Verdünnung erforderlich.

5.3.2. Herstellung der Kalibrationslösung

Durch Verdünnung der Standardlösung (3.6.1) mit 0,5 mol/l Salzsäure (3.3) werden mindestens 5 Kalibrationslösungen hergestellt, die dem optimalen Messbereich des Spektrometers (0 bis 5,0 mg/l Cu) entsprechen. Vor dem Auffüllen bis zur Marke wird jeder Kalibrationslösung Ammoniumnitrat (3.4) zugegeben, um eine Endkonzentration von 100 mg pro ml zu erhalten.

5.4. *Messung*

Das Spektrometer (4) wird auf eine Wellenlänge von 324,8 nm eingestellt. Man verwendet zur Messung eine oxidierende Luft-Acetylenflamme. Nacheinander werden die Kalibrationslösungen (5.3.2), die Probe sowie die Blindprobenlösung (5.3.1) dreifach eingesprüht. Das Gerät wird zwischen jedem Messvorgang mit destilliertem Wasser durchgespült. Zur Erstellung der Kalibrationskurve werden die durchschnittlichen Extinktionswerte jeder Maßlösung auf der Ordinate und die entsprechenden Kupferkonzentrationen in µg/ml auf der Abszisse aufgetragen.

Die Kupferkonzentration der Proben- und Blindprobenlösung wird mit Hilfe der Kalibrationskurve bestimmt.

6. **Darstellung der Ergebnisse**

Der Kupfergehalt der Probe wird unter Berücksichtigung der Einwaage, der im Verlauf der Analyse durchgeführten Verdünnungen und des Blindwerts berechnet. Das Ergebnis wird in mg Cu/kg angegeben.

4. **Prüfung auf Detonationsfähigkeit**

4.1. *Zweck und Anwendungsbereich*

In diesem Dokument ist ein Verfahren zur Prüfung auf Detonationsfähigkeit von Ammoniumnitratdünger mit hohem Stickstoffgehalt festgelegt.

⁽¹⁾ Whatman 541 oder gleichwertiges Erzeugnis.

▼ B4.2. *Prinzip*

Die Probe wird in einem Stahlrohr eingeschlossen und dem Detonationsstoß einer Sprengstoff-Verstärkungsladung unterworfen. Die Detonationsfortpflanzung wird bestimmt aufgrund des Grades der Verformung einer Serie von Bleizylindern, auf denen das Stahlrohr zur Prüfung waagrecht aufliegt.

4.3. *Werkstoffe*

4.3.1. Plastischer Sprengstoff mit 83 bis 86 % Pentrit

Dichte: 1 500 bis 1 600 kg/m³

Detonationsgeschwindigkeit: 7 300 bis 7 700 m/s

Masse: 500 (± 1) g

4.3.2. Sieben Stränge flexible Sprengschnur ohne Metallumhüllung

Füllmasse: 11 bis 13 g/m

Länge jedes Sprengschnur-Stranges: 400 (± 2) mm

4.3.3. Presskörper aus sekundärem Sprengstoff als Übertragungsladung mit zentraler Aussparung zur Aufnahme der Sprengkapsel

Sprengstoff: Hexogen/Wachs 95/5 oder Tetryl oder ähnliches Produkt, mit oder ohne Graphitzugabe

Dichte: 1 500 bis 1 600 kg/m³

Durchmesser: 19 bis 21 mm

Höhe: 19 bis 23 mm

Zentrale Aussparung zur Einführung der Sprengkapsel: 7 bis 7,3 mm Durchmesser, 12 mm Tiefe

4.3.4. Nahtlos gezogenes Stahlrohr nach ISO 65 — 1981 — schwere Serie, mit Nominal-Abmessungen DN 100 (4)

Außendurchmesser: 113,1 bis 115,0 mm

Wandstärke: 5,0 bis 6,5 mm

Länge: 1 005 (± 2) mm

4.3.5. Bodenplatte

Werkstoff: Stahl (gute schweißbare Qualität)

Abmessungen: 160 × 160 mm

Dicke: 5 bis 6 mm

4.3.6. Sechs Bleizylinder

Durchmesser: 50 (± 1) mm

Höhe: 100 bis 101 mm

Werkstoff: Weichblei, Reinheit mindestens 99,5 %

4.3.7. Stahlblock

Länge: mindestens 1 000 mm

▼ B

Breite: mindestens 150 mm

Höhe: mindestens 150 mm

Masse: mindestens 300 kg, wenn keine feste Grundlage für den Stahlblock vorhanden ist

4.3.8. Rohrabschnitt aus Kunststoff oder Karton für die Verstärkungsladung

Wandstärke: 1,5 bis 2,5 mm

Durchmesser: 92 bis 96 mm

Höhe: 64 bis 67 mm

4.3.9. Zünder (elektrisch oder anders): Initialzündungskraft 8 bis 10

4.3.10. Holzscheibe

Durchmesser: 92 bis 96 mm, muss mit dem Innendurchmesser des Rohrabschnitts aus Kunststoff oder Karton (4.3.8) übereinstimmen

Dicke: 20 mm

4.3.11. Holzstab, gleiche Abmessungen wie Zünder (4.3.9)

4.3.12. Stecknadeln (Länge max. 20 mm)

4.4. *Durchführung*

4.4.1. Herstellung der Verstärkungsladung zur Einführung in das Stahlrohr

Zur Initiierung der Verstärkungsladung gibt es je nach der verfügbaren Ausrüstung zwei Methoden.

4.4.1.1. 7-Punkt-Simultan-Initiierung

Die gebrauchsfertige Verstärkungsladung ist in Abbildung 1 dargestellt.

4.4.1.1.1. Parallel zur Achse der Holzscheibe (4.3.10), durch das Zentrum und durch 6 symmetrisch auf einen konzentrischen Kreis von 55 mm Durchmesser verteilte Punkte werden Löcher gebohrt. Der Durchmesser der Löcher muss je nach Durchmesser der verwendeten Sprengschnur (4.3.2) 6 bis 7 mm betragen (siehe Schnitt A-B in Abbildung 1).

4.4.1.1.2. Von der flexiblen Sprengschnur (4.3.2) sind sieben Stränge von je 400 mm Länge abzuschneiden; Sprengstoffverluste sind an beiden Enden durch einen sauberen Schnitt und sofortiges Abdichten mit Klebemittel zu verhindern. Die sieben Sprengschnur-Stränge sind durch die sieben Löcher in der Holzscheibe (4.3.10) einzuführen, bis ihre Enden einige Zentimeter über die andere Seite der Scheibe hinausragen. Sodann werden kleine Stecknadeln (4.3.12) in einer Entfernung von 5 bis 6 mm vom Ende der sieben Sprengschnur-Stränge quer in die Textilhüllung der Sprengschnur gesteckt und die einzelnen Stränge neben der Stecknadel auf einer Breite von 2 cm mit Klebstoff bestrichen. Schließlich zieht man am längeren Ende der Stränge, bis die Nadel die Holzscheibe berührt.

4.4.1.1.3. Der plastische Sprengstoff (4.3.1) wird zu einem Zylinder von 92 bis 96 mm Durchmesser — je nach dem Durchmesser des Rohrabschnitts (4.3.8) — geformt. Diesen Rohrabschnitt aufrecht auf eine ebene Fläche stellen und den entsprechend geformten Sprengstoff einführen. Anschließend die Holzscheibe ⁽¹⁾ mit den sieben Sprengschnur-Strängen ins obere Ende des Rohrabschnitts einführen und auf den Sprengstoff pressen. Die Höhe des Rohrabschnitts (64 bis 67 mm) ist so anzupassen, dass das obere Ende nicht über das Holz hinausragt. Sodann den Rohrabschnitt z. B. mit Heftklammern oder Nägeln an der Holzscheibe befestigen.

⁽¹⁾ Der Durchmesser der Scheibe muss dem Innendurchmesser des Rohrabschnitts entsprechen.

▼B

4.4.1.1.4. Die freien Enden der sieben Sprengschnur-Stränge um den Holzstab (4.3.11) gruppieren, und zwar so, dass die Enden eine senkrecht zum Stab verlaufende Ebene bilden. Sie sind mit Klebeband um den Stab herum zu befestigen ⁽¹⁾.

4.4.1.2. Zentrale Initiierung durch Übertragungsladung (Presskörper)

Die gebrauchsfertige Verstärkungsladung ist in Abbildung 2 dargestellt.

4.4.1.2.1. Herstellung des Presskörpers

Unter Einhaltung der erforderlichen Sicherheitsvorkehrungen lege man 10 g Sekundärsprengstoff (4.3.3) in eine Form mit einem Innendurchmesser von 19 bis 21 mm und komprimiere den Inhalt zur vorgeschriebenen Form und Dichte.

(Das Verhältnis Durchmesser/Höhe sollte ungefähr 1:1 betragen.)

In der Mitte des Bodens der Form befindet sich ein Stift von 12 mm Höhe und 7,0 bis 7,3 mm Durchmesser (je nach Durchmesser der verwendeten Sprengkapsel), der in dem Presskörper eine zylindrische Aussparung zum Anbringen der Sprengkapsel bildet.

4.4.1.2.2. Herstellung der Verstärkungsladung

Der plastische Sprengstoff (4.3.1) wird mit Hilfe eines hölzernen Formteils in einen senkrecht auf einer glatten Unterlage stehenden Rohrabchnitt (4.3.8) eingedrückt, wodurch der Sprengstoff eine Zylinderform mit einer zentralen Vertiefung annimmt. In diese Vertiefung wird der Presskörper eingesetzt. Der zylindrisch geformte Sprengstoff mit dem Presskörper wird durch eine Holzscheibe (4.3.10) abgedeckt, die zwecks Einführung einer Sprengkapsel eine zentrale Bohrung von 7,0 bis 7,3 mm besitzt. Holzscheibe und Rohrabchnitt werden kreuzweise mit Klebeband verbunden. Die Koaxialität der Bohrung in der Scheibe und der Vertiefung wird durch Einstecken eines Holzstiftes (4.3.11) gewährleistet.

4.4.2. Vorbereitung der Stahlrohre für die Sprengversuche

Am Ende des Rohres (4.3.4) werden diametral gegenüberliegend zwei Bohrungen von 4 mm Durchmesser in einem Abstand von 4 mm vom Rande des Rohres durch die Wandung senkrecht zur Mantellinie des Rohres gebohrt.

Die Bodenplatte (4.3.5) wird an das entgegengesetzte Ende des Rohres stumpf angeschweißt, wobei der rechte Winkel zwischen Bodenplatte und Rohrwand mit dem Schweißmaterial um den ganzen Rohrumfang ausgefüllt wird.

4.4.3. Füllen und Laden des Stahlrohres

Siehe Abbildung 1 und 2.

4.4.3.1. Prüfmuster, Stahlrohr sowie Verstärkungsladung werden auf eine Temperatur von 20 (\pm 5) °C gebracht. Es werden für zwei Sprengversuche 16 bis 18 kg des Prüfmusters benötigt.

4.4.3.2. Das Rohr wird mit der quadratischen Bodenplatte senkrecht auf einen ebenen und festen Untergrund, vorzugsweise Beton, gestellt. Das Rohr wird bis zu einem Drittel der Höhe mit dem Prüfmuster gefüllt und danach jeweils 5 mal um 10 cm angehoben und sodann senkrecht auf den Boden fallen gelassen, um die Prills bzw. Granulate einzurütteln und auf eine möglichst hohe Füllichte im Rohr zu bringen. Um den Verdichtungsvorgang zu beschleunigen, wird das Rohr zwischen den Fallvorgängen mit insgesamt 10 Hammerschlägen (Masse des Hammers 750 bis 1 000 g) auf die Mantelfläche in Vibration versetzt.

⁽¹⁾ NB: Die sechs peripheren Stränge sind nach ihrer Fixierung straff, der zentrale Strang sollte dagegen locker bleiben.

▼B

Dieser Füllvorgang wird mit einer weiteren Portion des Prüfmusters wiederholt. Nach einer weiteren Zugabe und Kompaktierung durch 10maliges Erheben und Fallenlassen des Rohres sowie 20 intermittierenden Hammerschlägen sollte das Rohr bis zu 70 mm unterhalb seiner Öffnung gefüllt sein.

Bei der Einstellung der Füllhöhe des Prüfmusters im Stahlrohr muss unbedingt gewährleistet sein, dass die später einzusetzende Verstärkungsladung (4.4.1.1 oder 4.4.1.2) über die gesamte Fläche mit dem Prüfmuster im innigen Kontakt steht.

- 4.4.3.3. Die Verstärkungsladung wird in das obere, offene Rohrende auf die Prüfsubstanz aufgesetzt, wobei der obere Rand der Holzscheibe 6 mm unterhalb des Rohrrandes liegt. Die genaue Höhe zur Gewährleistung des erforderlichen innigen Kontaktes von Sprengstoff und Prüfmuster wird durch entsprechendes Zugeben oder durch Wegnehmen kleiner Mengen an Prüfsubstanz hergestellt. Wie in Abbildung 1 und 2 wiedergegeben, werden in die Bohrungen am oberen Rand des Rohres Splinte eingesteckt und die Enden der Splinte gegen die Rohrwandung umgebogen.
- 4.4.4. Positionierung von Stahlrohr und Bleizylindern (siehe Abbildung 3)
- 4.4.4.1. Die Grundflächen der Bleizylinder (4.3.6) sind von 1 bis 6 zu nummerieren. Auf einem horizontal liegenden Stahlblock (4.3.7) werden auf der Mittellinie der horizontalen Fläche 6 Markierungen mit einem Abstand von jeweils 150 mm untereinander angebracht, wobei der Abstand der 1. Markierung zur Kante des Stahlblocks mindestens 75 mm beträgt.
- 4.4.4.2. Das nach 4.4.3 vorbereitete Stahlrohr wird waagrecht auf die Bleizylinder gelegt, so dass die Rohrachse parallel zur Mittellinie des Stahlblocks liegt und das verschweißte Ende des Rohres 50 mm über den Bleizylinder Nr. 6 hinausragt. Um das Wegrollen des Rohres zu verhindern, verkeile man dieses auf beiden Seiten mit kleinen Holzstücken oder lege ein Holzkreuz zwischen Rohr und Stahlblock.

Anmerkung: Man vergewissere sich, dass das Rohr mit allen sechs Bleizylindern in Berührung steht; eine etwaige leichte Wölbung des Rohres kann durch Drehen um seine Längsachse ausgeglichen werden; ist einer der Bleizylinder zu hoch, so schlage man mit einem Hammer vorsichtig auf den Zylinder, bis er die erforderliche Höhe hat.

- 4.4.5. Vorbereitung und Durchführung der Sprengung
- 4.4.5.1. Der Versuchsaufbau nach 4.4.4 ist in einem Bunker oder einem entsprechend hergerichteten Hohlraum unter Tage (Bergwerk, Stollen) vorzusehen. Die Temperatur des Stahlrohrs vor der Sprengung muss 20 (\pm 5) °C betragen.

Anmerkung: Sollten diese Sprengplätze nicht vorhanden sein, kann gegebenenfalls in einer betonierten Grube mit Abdeckung durch Holzbalken gearbeitet werden. Wegen der bei der Sprengung auftretenden Stahlsplitter mit hoher kinetischer Energie ist ein ausreichender Abstand zum Aufenthaltsort von Menschen oder Verkehrswegen einzuhalten.

- 4.4.5.2. Bei Verwendung der Verstärkungsladung mit 7-Punkt-Simultan-Initiierung ist darauf zu achten, dass die entsprechend der Fußnote unter 4.4.1.1.4 gespannten Sprengschnüre möglichst horizontal liegen.
- 4.4.5.3. Schließlich ist der Holzstift durch eine Sprengkapsel zu ersetzen. Die Sprengung erfolgt erst nach Räumung der Gefahrzone und wenn die die Sprengung durchführenden Personen in Deckung sind.

▼ B

4.4.5.4. Sprengung auslösen.

4.4.6. Nach der Sprengung unter Einhaltung der nötigen Wartezeit bis zum Abziehen der Sprengschwaden (gasförmige, zum Teil toxisch wirkende Zersetzungsprodukte, z. B. nitrose Gase) werden die einzelnen Bleizylinder aufgesammelt. Die Höhe der Bleizylinder nach dem Versuch wird mit Hilfe einer Schublehre gemessen.

Für jeden der nummerierten Bleizylinder ist der Grad der Stauchung in Form eines Prozentsatzes der ursprünglichen Höhe von 100 mm anzugeben. Sind die Zylinder schräg verformt, so ist der Höchst- und der Tiefstwert zu messen und der Mittelwert zu bilden.

4.4.7. Zur Messung der Detonationsgeschwindigkeit kann eine Sonde eingesetzt werden; diese ist in der Längsachse des Rohres oder an der Rohrwandung anliegend anzubringen.

4.4.8. Je Probe sind zwei Sprengversuche durchzuführen.

4.5. *Prüfbericht*

Für jeden der beiden Sprengversuche sind in den Prüfberichten die Werte folgender Parameter anzugeben:

— tatsächlich gemessene Werte des Außendurchmessers des Stahlrohres und der Wanddicke,

— Brinell-Härte des Stahlrohres,

— Temperatur des Rohres und der Probe kurz vor der Zündung,

— Schüttdichte (kg/m^3) der Probe im Stahlrohr,

— Höhe jedes Bleizylinders nach dem Sprengversuch mit Angabe der zugehörigen Nummer des Bleizylinders,

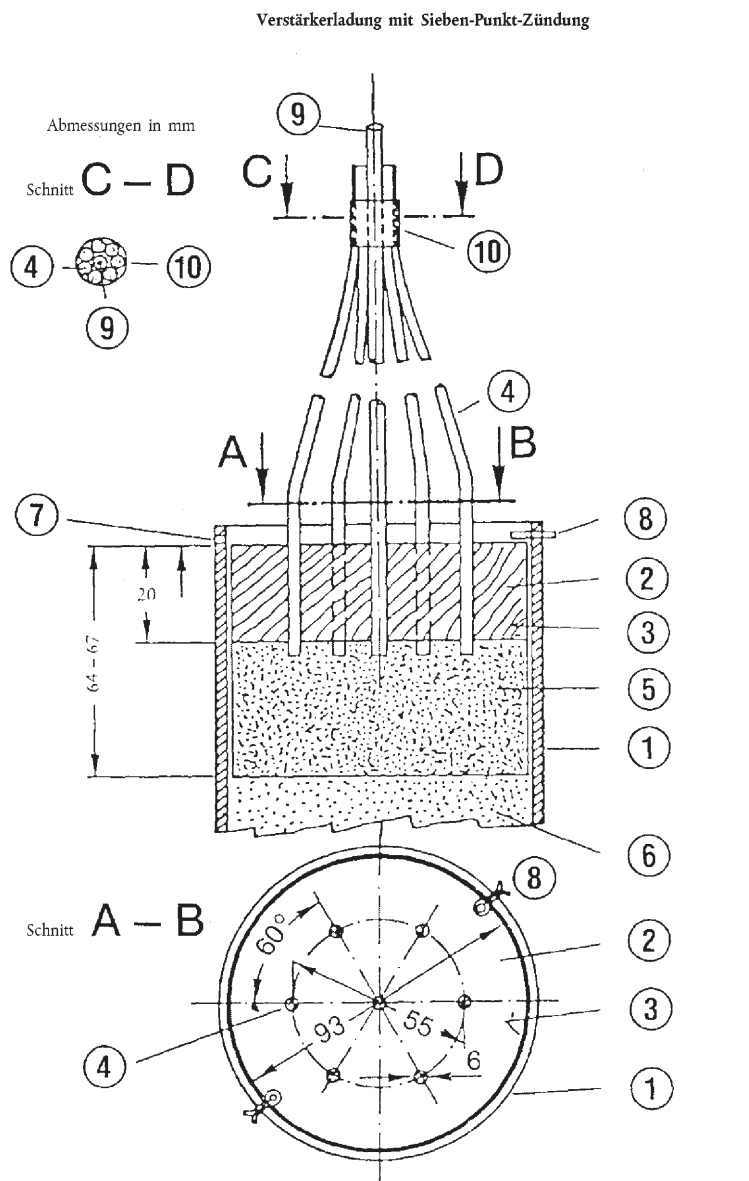
— Methode der Initiierung der Verstärkungsladung.

4.5.1. Beurteilung der Ergebnisse

Die Probe hat die Prüfung auf Detonationsfähigkeit bestanden und erfüllt damit die Anforderungen des Anhangs III.2, wenn bei jedem der beiden Sprengversuche mindestens ein Bleizylinder weniger als 5 % gestaucht worden ist.

▼ B

Abbildung 1

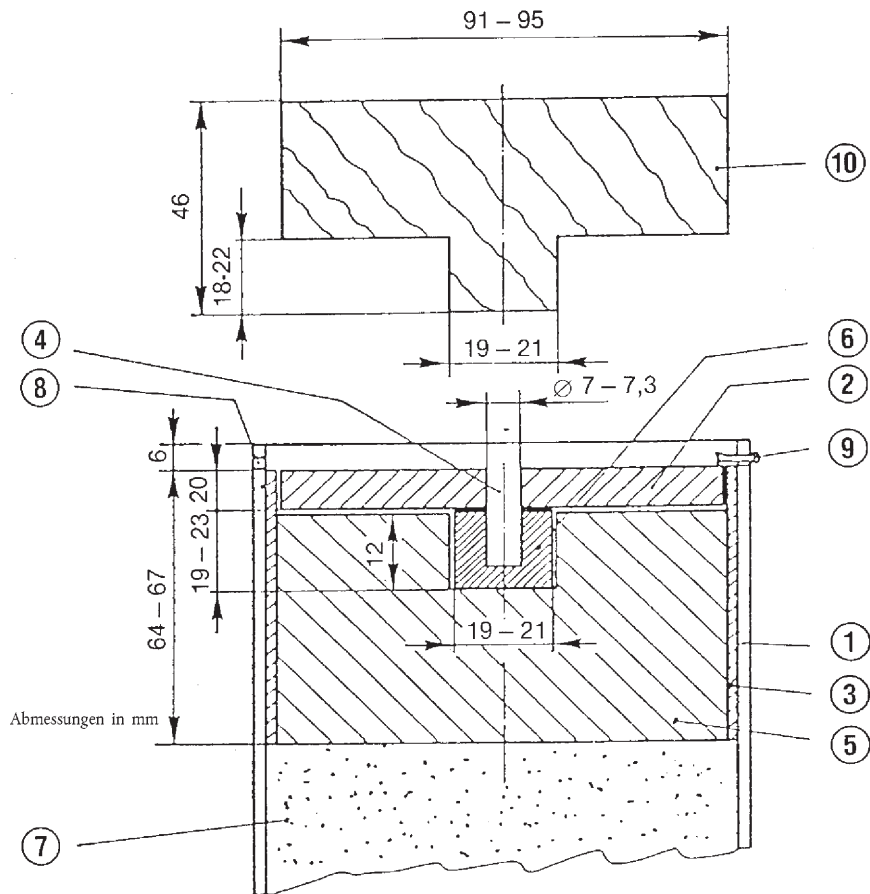


- | | |
|--------------------------------------------|-----------------------------------------------|
| ① Stahlrohr | ⑥ Prüfprobe |
| ② Holzscheibe mit sieben Löchern | ⑦ Löcher (4 mm Durchmesser) für die Splinte ⑧ |
| ③ Rohrabschnitt aus Kunststoff oder Karton | ⑧ Splinte |
| ④ Sprengschnüre | ⑨ Von ④ umgebener Holzstab |
| ⑤ Plastischer Sprengstoff | ⑩ Klebeband, um ④ um ⑨ herumanzuheften |

▼B

Abbildung 2

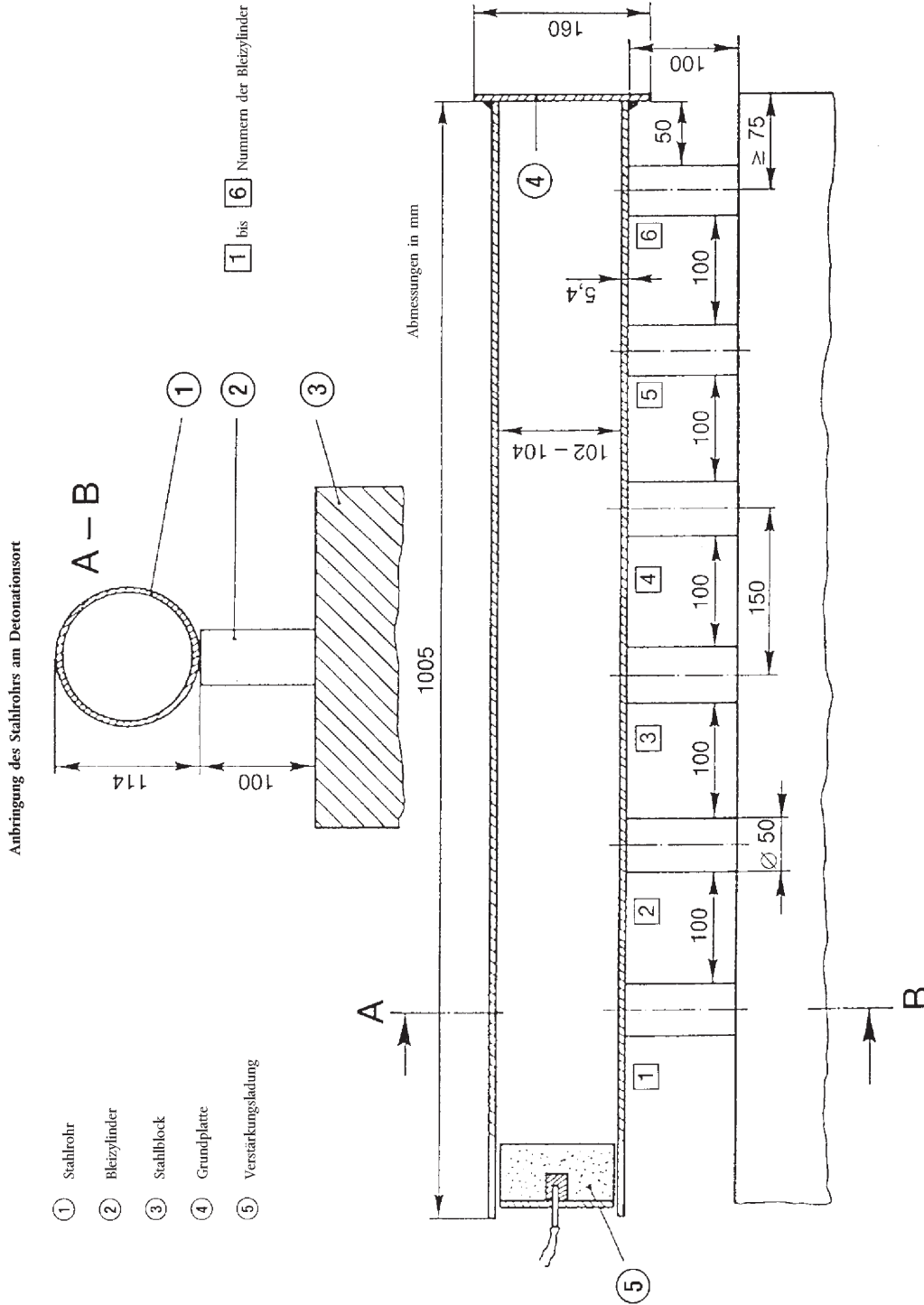
Verstärkerladung mit zentraler Zündung



- | | |
|--------------------------------------------|-----------------------------------------------|
| ① Stahlrohr | ⑤ Plastischer Sprengstoff |
| ② Holzscheibe | ⑥ Presskörper |
| ③ Rohrabschnitt aus Kunststoff oder Karton | ⑦ Prüfprobe |
| ④ Holzstab | ⑧ Löcher (4 mm Durchmesser) für die Splinte ⑨ |
| | ⑨ Splinte |
| | ⑩ Holzstöpsel für ⑤ |

▼B

Abbildung 3





ANHANG IV

PROBENAHME UND ANALYSEMETHODEN

A. PROBENAHMEVERFAHREN FÜR DIE KONTROLLE VON DÜNGEMITTELN

VORBEMERKUNG

Die richtige Probenahme ist ein schwieriger Vorgang, der größte Sorgfalt erfordert. Es kann daher nicht eindringlich genug darauf hingewiesen werden, wie wichtig es ist, für die amtliche Düngemittelkontrolle eine hinreichend repräsentative Probe herzustellen.

Das nachstehend beschriebene Probenahmeverfahren erfordert eine genaue Befolgung durch Sachverständige, die Erfahrungen in der traditionellen Probenahme haben.

1. **Zweck und Anwendungsbereich**

Die hinsichtlich der Beschaffenheit und Zusammensetzung zur amtlichen Kontrolle bestimmten Düngemittelproben werden gemäß nachstehendem Verfahren entnommen. Die dabei erhaltenen Proben gelten als repräsentativ für die betreffende Partie.

2. **Zur Probenahme befugte Bedienstete**

Die Probenahme erfolgt durch von den Mitgliedstaaten bevollmächtigte sachverständige Bedienstete.

3. **Definitionen**

Partie: Düngemittelmenge, die eine Einheit bildet, von der angenommen wird, dass sie einheitliche Merkmale besitzt.

Einzelprobe: Menge, die an einer Stelle der Partie entnommen wird.

Sammelprobe: Summe von aus einer Partie entnommenen Einzelproben.

Reduzierte Sammelprobe: Repräsentative Teilmenge der Sammelprobe, die nach mengenmäßiger Verringerung erhalten wird.

Endprobe: Repräsentative Teilmenge der reduzierten Sammelprobe.

4. **Geräte**

4.1. Die Geräte zur Probenahme müssen so beschaffen sein, dass die zu bemusternden Stoffe nicht beeinflusst werden. Diese Geräte können von den Mitgliedstaaten genehmigt werden.

4.2. *Zur Entnahme von Festdüngerproben empfohlenes Gerät*

4.2.1. Manuelle Probenahme

4.2.1.1. Schaufel mit ebenem Boden und rechteckig hochgebogenem Rand

4.2.1.2. Probestecher mit langem Schlitz oder Kammerstecher. Die Größe des Probestechers ist den Merkmalen der Partie (Tiefe des Behälters, Größe des Sacks usw.) und der Größe der Düngemittelteilchen anzupassen.

4.2.2. Mechanische Probenahme

Zugelassene mechanische Geräte zur Probenahme aus in Bewegung befindlichen Düngemitteln.

4.2.3. Probeteiler

Zur Zerlegung der Probe in gleiche Teile bestimmte Geräte dürfen nur zur Herstellung der reduzierten Sammelprobe und der Endprobe sowie zur Herstellung der Einzelproben verwendet werden.

▼ B

- 4.3. *Zur Entnahme von Flüssigdüngerproben empfohlenes Gerät*
- 4.3.1. Manuelle Probenahme
Offenes Rohr, Stechheber, Flasche oder sonstiges Gerät, das sich zur Entnahme von Stichproben aus der Partie eignet.
- 4.3.2. Mechanische Probenahme
Zugelassene mechanische Geräte zur Probenahme aus in Bewegung befindlichen flüssigen Düngemitteln.
5. **Mengenmäßige Anforderungen**
- 5.1. *Partie*
Die Partie darf nur so groß sein, dass von allen Teilen, aus denen die Partie besteht, Proben entnommen werden können.
- 5.2. *Einzelproben*
- 5.2.1. Lose, feste oder flüssige Düngemittel in Behältern mit mehr als 100 kg.
- 5.2.1.1. Partien bis 2,5 Tonnen:
Mindestzahl der Einzelproben: Sieben
- 5.2.1.2. Partien über 2,5 Tonnen und bis zu 80 Tonnen:
Mindestzahl der Einzelproben:
 $\sqrt{20 \text{ t mal die Anzahl der Tonnen aus denen die Partie besteht}}^{(1)}$
- 5.2.1.3. Partien über 80 Tonnen:
Mindestzahl der Einzelproben: 40
- 5.2.2. Verpackte feste oder flüssige Düngemittel in Behältern (= Packungen mit jeweils höchstens 100 kg)
- 5.2.2.1. Packungen von mehr als 1 kg
- 5.2.2.1.1. Partien mit weniger als 5 Packungen:
Mindestzahl der zu bemusternden Packungen ⁽²⁾: Alle Packungen
- 5.2.2.1.2. Partien mit 5 bis 16 Packungen:
Mindestzahl der zu bemusternden Packungen ⁽²⁾: Vier
- 5.2.2.1.3. Partien mit 17 bis 400 Packungen:
Mindestzahl der zu bemusternden Packungen ⁽²⁾:
 $\sqrt{\text{Anzahl der Packungen, aus denen die Partie besteht}}^{(1)}$
- 5.2.2.1.4. Partien über 400 Packungen:
Mindestzahl der zu bemusternden Packungen ⁽²⁾: 20
- 5.2.2.2. Packungen bis 1 kg:
Mindestzahl der zu bemusternden Packungen ⁽²⁾: Vier
- 5.3. *Sammelprobe*
Je Partie ist eine einzige Sammelprobe erforderlich. Die Gesamtmasse der Einzelproben, aus denen sich die Sammelprobe zusammensetzt, darf folgende Werte nicht unterschreiten:
- 5.3.1. Lose feste oder flüssige Düngemittel in Behältern mit mehr als 100 kg:
4 kg

⁽¹⁾ Wenn die Zahl einen Bruch ergibt, ist auf die nächsthöhere ganze Zahl aufzurunden.

⁽²⁾ Für Packungen bis zu 1 kg bildet der Inhalt einer Originalpackung die Einzelprobe.

▼B

5.3.2. Verpackte feste oder flüssige Düngemittel in Behältern (= Packungen) mit jeweils höchstens 100 kg

5.3.2.1. Packungen von mehr als 1 kg: 4 kg

5.3.2.2. Packungen bis 1 kg: Masse des Inhalts von 4 Originalpackungen.

5.3.3. Ammoniumnitratdünger, Probenahme zur Durchführung der Untersuchungen nach Anhang III.2: 75 kg

5.4. *Endproben*

Die Sammelprobe dient, sofern erforderlich nach Reduzierung, der Herstellung der Endproben. Die Untersuchung mindestens einer Endprobe ist erforderlich. Die Masse jeder zur Untersuchung bestimmten Probe darf nicht unter 500 g liegen.

5.4.1. Feste und flüssige Düngemittel

5.4.2. Ammoniumnitratdünger, Probenahme zur Durchführung der Untersuchungen

Die Sammelprobe dient, sofern erforderlich, nach Reduzierung der Herstellung der Endprobe für die Prüfungen.

5.4.2.1. Mindestmasse der Endprobe für die Prüfungen nach Anhang III.1: 1 kg

5.4.2.2. Mindestmasse der Endprobe für die Prüfungen nach Anhang III.2: 25 kg

6. **Vorschriften für die Entnahme, Fertigung und Verpackung der Proben**

6.1. *Allgemeines*

Die Proben sind so schnell wie möglich zu entnehmen und zu fertigen. Es ist mit der angemessenen Sorgfalt vorzugehen, damit die Proben für die beprobte Ware repräsentativ bleiben. Die für die Probenahme bestimmten Geräte, Flächen und Behälter müssen sauber und trocken sein.

Im Falle von flüssigen Düngemitteln sollte die Partie wenn möglich vor der Probenahme vermischt werden.

6.2. *Einzelproben*

Die Einzelproben sind nach dem Zufallsprinzip aus der gesamten Partie zu entnehmen. Ihr Gewicht muss ungefähr gleich und der Beschaffenheit des Materials angepasst sein.

6.2.1. Lose feste oder flüssige Düngemittel in Behältern mit mehr als 100 kg.

Die Partie ist symbolisch in ungefähr gleiche Teile aufzuteilen. Nach dem Zufallsprinzip ist eine Anzahl Teile zu wählen entsprechend der Anzahl der unter 5.2 vorgesehenen Einzelproben und jedem dieser Teile mindestens eine Probe zu entnehmen. Ist die Einhaltung der Vorschriften nach 5.1 bei der Entnahme von losen oder flüssigen Düngemitteln in Behältern mit mehr als 100 kg nicht möglich, so soll die Probenahme bei der sich in Bewegung (Laden bzw. Abladen) befindlichen Partie erfolgen. Wie vorstehend angegeben sollen dabei die Proben von den nach dem Zufallsprinzip ausgewählten, in Bewegung befindlichen Teilen genommen werden.

6.2.2. Verpackte feste oder flüssige Düngemittel in Behältern (= Packungen) mit jeweils höchstens 100 kg

Die erforderliche Anzahl der zu bemusternden Packungen ist nach 5.2 festgelegt; aus jeder dieser Packungen ist ein Teil des Inhalts zu entnehmen. Gegebenenfalls sind die Proben zu entnehmen, nachdem die Packungen getrennt entleert worden sind.

6.3. *Fertigung der Sammelproben*

Die Einzelproben sind zu sammeln, um eine einzige Sammelprobe zu bilden.

▼B**6.4. Zubereitung der Endprobe**

Die Gesamtmenge jeder Sammelprobe ist sorgfältig zu mischen ⁽¹⁾.

Wenn nötig, ist die Sammelprobe bis auf mindestens 2 kg mittels eines Probeteilers oder nach dem Vierteilungsverfahren zu reduzieren (reduzierte Sammelprobe).

Dann werden entsprechend den mengenmäßigen Anforderungen nach 5.4 mindestens drei ungefähr gleich große Endproben hergestellt. Jede Probe ist in einen geeigneten und luftdicht verschließbaren Behälter zu füllen. Es sind alle notwendigen Vorkehrungen zu treffen, damit jede Veränderung der charakteristischen Zusammensetzung der Probe vermieden wird.

Für Prüfungen nach Anhang III Abschnitt 1 und 2 sind die Endproben bei einer Temperatur von 0 °C bis 25 °C aufzubewahren.

7. Verschließung und Kennzeichnung der Endproben

Die Behälter oder Packungen sind so zu versiegeln bzw. zu plombieren, dass sie nicht ohne Beschädigung des Siegels bzw. der Plombe geöffnet werden können. Die Kennzeichnung der Probe muss von dem Siegel bzw. der Plombe mit erfasst werden.

8. Probenahmeprotokoll

Für jede Probenahme ist ein Probenahmeprotokoll zu erstellen, aus dem die Identität der bemusterten Partie eindeutig hervorgeht.

9. Verwendung der Endproben

Für jede Sammelprobe ist möglichst rasch eine Endprobe zusammen mit den erforderlichen Informationen zur Durchführung der Analyse oder der Prüfung an das mit der Untersuchung beauftragte Laboratorium oder die entsprechende Prüfstelle zu senden.

B. METHODEN FÜR DIE ANALYSE VON DÜNGEMITTELN

(Siehe Inhaltsverzeichnis S. 2)

Allgemeine Anmerkungen**Laboratoriumsgeräte**

In den Methodenvorschriften sind die gängigen Laboratoriumsgeräte nicht ausdrücklich als geeicht beschrieben; so ist lediglich der Inhalt wiedergegeben, wie er üblicherweise auf Messkolben und Pipetten angegeben ist. Die Laboratoriumsgeräte sind stets gründlich zu reinigen, insbesondere dann, wenn geringe Mengen eines Elements analysiert werden sollen.

Kontrollbestimmungen

Vor Durchführung der eigentlichen Analysen ist es erforderlich zu kontrollieren, ob das einwandfreie Funktionieren der Geräte sowie die korrekte Ausführung der analytischen Vorschriften gewährleistet ist. Für solche Zwecke sind Substanzen mit definierter chemischer Zusammensetzung zu verwenden (z. B. Ammoniumsulfat, Kaliumdihydrogenphosphat zur Analyse usw.). Wird die analytische Verfahrensvorschrift nicht genauestens eingehalten, sind systematische Fehler möglich. Auch sind einige Untersuchungsverfahren für Produkte komplexer chemischer Zusammensetzung streng konventionell. Gerade dann, wenn das Untersuchungslaboratorium über definiert zusammengesetzte oder spezifizierte Referenzmaterialien verfügt, sollen bevorzugt diese für Kontrollzwecke Verwendung finden.

Allgemeine Bestimmungen zu den Analysemethoden für Düngemittel**1. Reagenzien**

Alle Reagenzien müssen analysenrein sein, es sei denn, dass bei der jeweiligen Analyse andere Feststellungen getroffen sind. Bei der Analyse von Spurennährstoffen muss die Reinheit der Reagenzien durch einen Blindversuch überprüft werden. Nach dem Resultat dieser Prüfung kann eine besondere Reinigung erforderlich werden.

⁽¹⁾ Klumpen sind zu zerdrücken (sie werden gegebenenfalls von dem übrigen Material abgetrennt und anschließend wieder gründlich untergemischt).

▼ B

2. Wasser

Wenn bei den Analysemethoden bei den Vorgängen wie Auflösen, Verdünnen, Überspülen oder Auswaschen kein Hinweis auf das Lösungs- oder Verdünnungsmittel gegeben wird, dann wird hierfür die Verwendung von Wasser vorausgesetzt. Normalerweise ist das Wasser entionisiert oder destilliert zu verwenden. In speziellen Fällen, die in der Analysemethode dann Erwähnung finden, ist das Wasser noch einer speziellen Reinigung zusätzlich zu unterziehen.

3. Laboratoriumsgeräte

In Anbetracht der üblichen Ausstattung von Kontrolllaboratorien wird bei den Analysemethoden nur beschränkt auf spezielle Geräte oder spezielle Erfordernisse hingewiesen. Die Geräte müssen völlig rein sein, insbesondere bei der Analyse geringer Mengen. Im Falle graduierter Glaswaren muss unter Beachtung der einschlägigen messtechnischen Normen deren Präzision durch das Kontrolllaboratorium sichergestellt sein.

▼ M7

Methode 1

Vorbereitung der Proben zur Analyse

EN 1482-2: Düngemittel und Calcium-/Magnesium-Bodenverbesserungsmittel — Probenahme und Probenvorbereitung — Teil 2: Probenvorbereitung

▼ B

Methoden 2

Stickstoff**▼ M7**

Methode 2.1

Bestimmung von Ammoniumstickstoff

EN 15475: Düngemittel — Bestimmung von Ammoniumstickstoff

Diese Analysemethode wurde im Ringversuch erprobt.

▼ B

Methoden 2.2

Bestimmung von Nitrat- und Ammoniumstickstoff**▼ M7**

Methode 2.2.1

Bestimmung von Nitrat- und Ammoniumstickstoff nach Ulsch

EN 15558: Düngemittel — Bestimmung von Nitrat- und Ammoniumstickstoff nach Ulsch

Diese Analysemethode wurde nicht im Ringversuch erprobt.

Methode 2.2.2

Bestimmung von Nitrat- und Ammoniumstickstoff nach Arnd

EN 15559: Düngemittel — Bestimmung von Nitrat- und Ammoniumstickstoff nach Arnd

Diese Analysemethode wurde nicht im Ringversuch erprobt.

Methode 2.2.3

Bestimmung von Nitrat- und Ammoniumstickstoff nach Devarda

EN 15476: Düngemittel — Bestimmung von Nitrat- und Ammoniumstickstoff nach Devarda

Diese Analysemethode wurde im Ringversuch erprobt.

▼ B

Methode 2.3

Bestimmung von Gesamtstickstoff**▼ M7**

Methode 2.3.1

Bestimmung von Gesamtstickstoff in nitratfreiem Kalkstickstoff

EN 15560: Düngemittel — Bestimmung von Gesamtstickstoff in nitratfreiem Kalkstickstoff

Diese Analysemethode wurde nicht im Ringversuch erprobt.

Methode 2.3.2

Bestimmung von Gesamtstickstoff in nitrathaltigem Kalkstickstoff

EN 15561: Düngemittel — Bestimmung von Gesamtstickstoff in nitrathaltigem Kalkstickstoff

Diese Analysemethode wurde nicht im Ringversuch erprobt.

Methode 2.3.3

Bestimmung von Gesamtstickstoff in Harnstoff

EN 15478: Düngemittel — Bestimmung von Gesamtstickstoff in Harnstoff

Diese Analysemethode wurde im Ringversuch erprobt.

Methode 2.4

Bestimmung von Cyanamidstickstoff

EN 15562: Düngemittel — Bestimmung von Cyanamidstickstoff

Diese Analysemethode wurde nicht im Ringversuch erprobt.

Methode 2.5

Spektrometrische Bestimmung von Biuret in Harnstoff

EN 15479: Düngemittel — Spektrometrische Bestimmung von Biuret in Harnstoff

Diese Analysemethode wurde im Ringversuch erprobt.

▼ B

Methoden 2.6

Bestimmung verschiedener, nebeneinander anwesender Stickstoffformen**▼ M7**

Methode 2.6.1

Bestimmung verschiedener, nebeneinander anwesender Stickstoff-Formen in derselben Probe in Düngemitteln mit Stickstoff in Form von Ammonium, Nitrat, Harnstoff und Cyanamid

EN 15604: Düngemittel — Bestimmung verschiedener, nebeneinander anwesender Stickstoff-Formen in derselben Probe mit Stickstoff in Form von Ammonium, Nitrat, Harnstoff und Cyanamid

Diese Analysemethode wurde nicht im Ringversuch erprobt.

▼ M8

Methode 2.6.2

Bestimmung von Gesamtstickstoff in Düngemitteln mit Stickstoff in Form von Ammonium, Nitrat und Harnstoff unter Anwendung von zwei verschiedenen Verfahren

EN 15750: Düngemittel — Bestimmung von Gesamtstickstoff in Düngemitteln mit Stickstoff in Form von Ammonium, Nitrat und Harnstoff unter Anwendung von zwei verschiedenen Verfahren.

Diese Analysemethode wurde im Ringversuch erprobt.

▼ M8

Methode 2.6.3

Bestimmung von Harnstoffkondensaten mit Hochleistungs-Flüssigchromatographie (HPLC) — Isobutylidendiharnstoff und Crotonylidendiharnstoff (Verfahren A) und Methylenharnstoff-Oligomere (Verfahren B)

EN 15705: Düngemittel — Bestimmung von Harnstoffkondensaten mit Hochleistungs-Flüssigchromatographie (HPLC) — Isobutylidendiharnstoff und Crotonylidendiharnstoff (Verfahren A) und Methylenharnstoff-Oligomere (Verfahren B)

Diese Analysemethode wurde im Ringversuch erprobt.

▼ B

Methoden 3

Phosphor

Methoden 3.1

Extraktion**▼ M9**

Methode 3.1.1

Extraktion des in Mineralsäuren löslichen Phosphors

EN 15956: Düngemittel — Extraktion des in Mineralsäuren löslichen Phosphors

Diese Analysemethode wurde im Ringversuch erprobt.

Methode 3.1.2

Extraktion des in 2 %iger Ameisensäure löslichen Phosphors

EN 15919: Düngemittel — Extraktion des in 2 %iger Ameisensäure löslichen Phosphors

Diese Analysemethode wurde nicht im Ringversuch erprobt.

Methode 3.1.3

Extraktion des in 2 %iger Zitronensäure löslichen Phosphors

EN 15920: Düngemittel — Extraktion des in 2 %iger Zitronensäure löslichen Phosphors

Diese Analysemethode wurde nicht im Ringversuch erprobt.

Methode 3.1.4

Extraktion des in neutralem Ammoniumcitrat löslichen Phosphors

EN 15957: Düngemittel — Extraktion des in neutralem Ammoniumcitrat löslichen Phosphors

Diese Analysemethode wurde im Ringversuch erprobt.

▼ B

Methoden 3.1.5

Extraktion des in alkalischem Ammoniumcitrat löslichen Phosphors**▼ M9**

Methode 3.1.5.1

Extraktion des löslichen Phosphors nach Petermann bei 65 °C

EN 15921: Düngemittel — Extraktion des löslichen Phosphors nach Petermann bei 65 °C

Diese Analysemethode wurde nicht im Ringversuch erprobt.

▼ M9

Methode 3.1.5.2

Extraktion des löslichen Phosphors nach Petermann bei Raumtemperatur

EN 15922: Düngemittel — Extraktion des löslichen Phosphors nach Petermann bei Raumtemperatur

Diese Analysemethode wurde nicht im Ringversuch erprobt.

Methode 3.1.5.3

Extraktion des in alkalischem Ammoniumcitrat nach Joulie löslichen Phosphors

EN 15923: Düngemittel — Extraktion des in alkalischem Ammoniumcitrat nach Joulie löslichen Phosphors

Diese Analysemethode wurde nicht im Ringversuch erprobt.

Methode 3.1.6

Extraktion des in Wasser löslichen Phosphors

EN 15958: Düngemittel — Extraktion des in Wasser löslichen Phosphors

Diese Analysemethode wurde im Ringversuch erprobt.

Methode 3.2

Bestimmung von Phosphor in den Extrakten

EN 15959: Düngemittel — Bestimmung von Phosphor in den Extrakten

Diese Analysemethode wurde im Ringversuch erprobt.

▼ B

Methode 4

Kalium**▼ M7**

Methode 4.1

Bestimmung von wasserlöslichem Kalium

EN 15477: Düngemittel — Bestimmung von wasserlöslichem Kalium

Diese Analysemethode wurde im Ringversuch erprobt.

▼ B

Methode 5

▼ M8**Kohlenstoffdioxid**

Methode 5.1

Bestimmung von Kohlenstoffdioxid — Teil 1: Verfahren für feste Düngemittel

EN 14397-1: Düngemittel und Calcium-/Magnesium-Bodenverbesserungsmittel — Bestimmung von Kohlenstoffdioxid — Teil 1: Verfahren für feste Düngemittel

Diese Analysemethode wurde im Ringversuch erprobt.

▼ B

Methode 6

Chlor**▼ M10**

Methode 6.1

Bestimmung von Chlorid bei Abwesenheit organischer Stoffe*EN 16195: Düngemittel — Bestimmung von Chlorid bei Abwesenheit organischer Stoffe*

Diese Analysemethode wurde im Ringversuch erprobt.

▼ B

Methode 7

Mahlfeinheit**▼ M9**

Methode 7.1

Bestimmung der Mahlfeinheit (Trockenverfahren)*EN 15928: Düngemittel — Bestimmung der Mahlfeinheit (Trockenverfahren)*

Diese Analysemethode wurde nicht im Ringversuch erprobt.

Methode 7.2

Bestimmung der Mahlfeinheit von weicherdigem Rohphosphat*EN 15924: Düngemittel — Bestimmung der Mahlfeinheit von weicherdigem Rohphosphat*

Diese Analysemethode wurde nicht im Ringversuch erprobt.

▼ B

Methoden 8

Sekundärnährstoffe**▼ M9**

Methode 8.1

Extraktion von Gesamtcalcium, Gesamtmagnesium und Gesamtnatrium sowie Gesamtschwefel in Form von Sulfat*EN 15960: Düngemittel — Extraktion von Gesamtcalcium, Gesamtmagnesium, Gesamtnatrium sowie Gesamtschwefel in Form von Sulfat*

Diese Analysemethode wurde nicht im Ringversuch erprobt.

Methode 8.2

Extraktion von Gesamtschwefel, der in verschiedener Form vorliegen kann*EN 15925: Düngemittel — Extraktion von Gesamtschwefel, der in verschiedener Form vorliegen kann*

Diese Analysemethode wurde nicht im Ringversuch erprobt.

Methode 8.3

Extraktion von wasserlöslichem Calcium, Magnesium, Natrium sowie von Schwefel (in Form von Sulfat)*EN 15961: Düngemittel — Extraktion von wasserlöslichem Calcium, Magnesium, Natrium sowie von Schwefel (in Form von Sulfat)*

Diese Analysemethode wurde nicht im Ringversuch erprobt.

Methode 8.4

Extraktion von wasserlöslichem Schwefel, der in verschiedener Form vorliegen kann*EN 15926: Düngemittel — Extraktion von wasserlöslichem Schwefel, der in verschiedener Form vorliegen kann*

Diese Analysemethode wurde nicht im Ringversuch erprobt.

▼ **M9**

Methode 8.5

Extraktion und Bestimmung von elementarem Schwefel

EN 16032: Düngemittel — Extraktion und Bestimmung von elementarem Schwefel

Diese Analysemethode wurde nicht im Ringversuch erprobt.

▼ **M10**

Methode 8.6

Manganometrische Bestimmung von Calcium nach Oxalatfällung

EN 16196: Düngemittel — Manganometrische Bestimmung von Calcium nach Oxalatfällung

Diese Analysemethode wurde im Ringversuch erprobt.

Methode 8.7

Bestimmung von Magnesium durch Atomabsorptionsspektrometrie

EN 16197: Düngemittel — Bestimmung von Magnesium mit Atomabsorptionsspektrometrie

Diese Analysemethode wurde im Ringversuch erprobt.

Methode 8.8

Komplexometrische Bestimmung von Magnesium

EN 16198: Düngemittel — Komplexometrische Bestimmung von Magnesium

Diese Analysemethode wurde im Ringversuch erprobt.

▼ **M8**

Methode 8.9

Bestimmung von Sulfat mit drei verschiedenen Verfahren

EN 15749: Düngemittel — Bestimmung von Sulfat mit drei verschiedenen Verfahren

Diese Analysemethode wurde im Ringversuch erprobt.

▼ **M10**

Methode 8.10

Bestimmung von extrahiertem Natrium mit Flammen-Emissionsspektrometrie

EN 16199: Düngemittel — Bestimmung von extrahiertem Natrium mit Emissions-Flammenspektrometrie

Diese Analysemethode wurde im Ringversuch erprobt.

▼ M9

Methode 8.11

Bestimmung von Calcium und Formiat in Calciumformiat

EN 15909: Düngemittel — Bestimmung von Calcium und Formiat in Calcium-Blattdüngemitteln

Diese Analysemethode wurde im Ringversuch erprobt.

▼ B

Methoden 9

Spurennährstoffe in einer Konzentration von höchstens 10 %

Methode 9.1

Extraktion von Gesamtpurennährstoffen1. **Zweck**

Dieses Dokument legt die Methode zur Extraktion folgender Spurennährstoffe fest: Gesamt-Bor, Gesamt-Kobalt, Gesamt-Kupfer, Gesamt-Eisen, Gesamt-Mangan, Gesamt-Molybdän und Gesamt-Zink. Ziel ist es dabei, ein Minimum von Extraktionen durchzuführen, damit möglichst aus ein und demselben Extrakt die Bestimmung des Gesamtgehalts jedes einzelnen der Spurennährstoffe erfolgen kann.

2. **Anwendungsbereich**

Die Methode gilt für EG-Düngemittel, für die Anhang I E die Angabe des wasserlöslichen Gehaltes eines oder mehrerer der folgenden Spurennährstoffe vorschreibt: Bor, Kobalt, Kupfer, Eisen, Mangan, Molybdän und Zink. Sie ist anzuwenden auf die Bestimmung jedes Spurennährstoffs, dessen Gehalt mit kleiner oder gleich 10 % angegeben wird.

3. **Prinzip**

Lösen einer Probe in verdünnter, kochender Salzsäure.

Anmerkung

Die Extraktion erfolgt empirisch und kann je nach Erzeugnis und den übrigen Bestandteilen eines Düngemittels mehr oder weniger vollständig sein. Besonders bei bestimmten Manganoxiden kann die extrahierte Menge an Mangan deutlich niedriger sein als die in dem Produkt enthaltene Gesamtmenge. Es obliegt dem Düngemittelhersteller, dafür zu sorgen, dass der angegebene Gehalt tatsächlich der Menge entspricht, die unter den gegebenen methodischen Bedingungen in Lösung gebracht werden kann.

4. **Reagenzien**

4.1. Verdünnte Salzsäure, ungefähr 6 mol/l

1 Volumenteil Salzsäure (HCl, $d_{20} = 1,18$ g/ml) mit 1 Volumenteil Wasser mischen.

4.2. Konzentrierte Ammoniaklösung (NH₄OH, $d_{20} = 0,9$ g/ml)5. **Geräte**

Elektrische Heizplatte mit regulierbarer Temperatureinstellung

Anmerkung

Keine Geräte aus Borosilikatglas verwenden, wenn in einem Extrakt die Bestimmung von Bor vorgesehen ist. Da die Extraktion durch Kochen erfolgt, sind Geräte aus Teflon oder Quarz geeignet. Bei Verwendung borhaltiger Detergenzien zum Reinigen der Laborgeräte müssen diese sehr sorgfältig nachgespült werden.

6. **Probeprobereitung**

Siehe Methode 1.

▼B**7. Durchführung****7.1. Probenmenge**

Je nach dem angegebenen Nährstoffgehalt des Produktes 2 bis 10 g Düngemittel abwiegen. Zur Herstellung einer Endlösung, welche nach entsprechender Verdünnung in den Messbereich der jeweiligen Methode fällt, ist folgende Tabelle anzuwenden. Die Proben sind auf 1 mg genau abzuwiegen.

Angegebener Gehalt des Spurennährstoffes im Düngemittel (%)	< 0,01	0,01—< 5	≥ 5—10
Probenmenge (g)	10	5	2
Masse des Spurennährstoffs in der Probenmenge (mg)	1	0,5—250	100—200
Volumen des Extraktes V (ml)	250	500	500
Konzentration des Spurennährstoffes im Extrakt (mg/l)	4	1—500	200—400

Die Proben in ein 250-ml-Becherglas einwiegen.

7.2. Probelösung

Die eingewogene Probe zuerst mit Wasser leicht anfeuchten. Vorsichtig zunächst in kleinen Teilmengen 10 ml der verdünnten Salzsäure (4.1) je Gramm der eingesetzten Düngemittelprobe und anschließend 50 ml Wasser zufügen. Becherglas mit einem Uhrglas abdecken. Mischen. Auf der Heizplatte zum Kochen bringen und 30 Minuten kochen lassen. Abkühlen lassen, dabei von Zeit zu Zeit umrühren. Die Lösung quantitativ in einen 250- oder 500-ml-Messkolben (siehe Tabelle) umfüllen. Mit Wasser bis zur Marke auffüllen. Mischen. Die Lösung durch ein trockenes Filter in ein trockenes Gefäß filtrieren. Die ersten Anteile des Filtrats verwerfen. Das Filtrat muss vollkommen klar sein.

Es wird empfohlen, die Bestimmungen in aliquoten Teilen des klaren Filtrates unverzüglich durchzuführen. Ist dies nicht möglich, sind die Auffanggefäße zu verschließen.

Anmerkung

Extrakte, in welchen der Borgehalt zu bestimmen ist, müssen durch Zugabe von konzentrierter Ammoniaklösung (4.2) auf einen pH-Wert zwischen 4 und 6 eingestellt werden.

8. Bestimmung

Die Bestimmung jedes Spurennährstoffes ist anhand eines aliquoten Teiles durchzuführen, so wie es in jeder Methode spezifisch angezeigt ist.

Gegebenenfalls sind organische Chelat- oder Komplexbildner aus einem aliquoten Teil der Extraktionslösung nach Methode 9.3 zu entfernen. Im Fall einer Bestimmung durch Atomabsorptionsspektrometrie ist in der Regel eine solche Maßnahme nicht erforderlich.

Methode 9.2**Extraktion von wasserlöslichen Spurennährstoffen****1. Zweck**

Das vorliegende Dokument legt die Methode zur Extraktion folgender in Wasser löslicher Spurennährstoffe fest: Bor, Kobalt, Kupfer, Eisen, Mangan, Molybdän und Zink. Ziel ist es dabei, ein Minimum von Extraktionen durchzuführen, damit möglichst aus ein und demselben Extrakt die Bestimmung des Gehalts jedes einzelnen der Spurennährstoffe erfolgen kann.

▼ B**2. Anwendungsbereich**

Die Methode gilt für EG-Düngemittel, für die Anhang I die Angabe des wasserlöslichen Gehaltes eines oder mehrerer der folgenden Spurennährstoffe vorschreibt: Bor, Kobalt, Kupfer, Eisen, Mangan, Molybdän und Zink. Sie ist anzuwenden auf die Bestimmung jedes Spurennährstoffs, dessen Gehalt mit kleiner oder gleich 10 % angegeben wird.

3. Prinzip

Lösen der Spurennährstoffe durch Behandeln einer Düngemittelprobe mit Wasser bei 20 °C (± 2 °C).

Anmerkung

Die Extraktion erfolgt empirisch und kann mehr oder weniger vollständig sein.

4. Reagenzien**4.1. Verdünnte Salzsäure, ungefähr 6 mol/l**

1 Volumenteil Salzsäure (HCl, $d_{20} = 1,18$ g/ml) mit 1 Volumenteil Wasser mischen.

5. Geräte**5.1. Mechanischer Rotationsschüttelapparat mit 35 bis 40 Umdrehungen pro Minute****5.2. pH-Meter****Anmerkung**

Keine Geräte aus Borosilikatglas verwenden, wenn in dem Extrakt die Bestimmung von Bor vorgesehen ist. In diesem Fall sind Geräte aus Teflon oder Quarz geeignet. Bei Verwendung borhaltiger Detergenzien zum Reinigen der Laborgeräte müssen diese sehr sorgfältig nachgespült werden.

6. Probevorbereitung

Siehe Methode 1.

7. Durchführung**7.1. Probenmenge**

Je nach dem angegebenen Nährstoffgehalt des Produktes 2 bis 10 g Düngemittel abwiegen. Zur Herstellung einer Endlösung, welche nach entsprechender Verdünnung in den Messbereich der jeweiligen Methode fällt, ist folgende Tabelle anzuwenden. Die Proben sind auf 1 mg genau abzuwiegen.

Angegebener Gehalt des Spurennährstoffes im Düngemittel (%)	< 0,01	0,01—< 5	≥ 5 —10
Probenmenge (g)	10	5	2
Masse des Spurennährstoffes in der Probenmenge (mg)	1	0,5—250	100—200
Volumen des Extraktes V (ml)	250	500	500
Konzentration des Spurennährstoffes im Extrakt (mg/l)	4	1—500	200—400

Die Proben werden in 250- bzw. 500-ml-Messkolben eingewogen (siehe Tabelle).

▼ B7.2. *Probelösung*

Bei Verwendung eines 250-ml-Kolbens 200 ml Wasser, bei Verwendung eines 500-ml-Kolbens 400 ml Wasser zufügen.

Den Kolben gut verschließen. Durch kräftiges Schütteln per Hand die Probe gut dispergieren. Den Kolben in den Schüttelapparat einspannen und 30 Minuten schütteln.

Mit Wasser bis zur Marke auffüllen. Gut durchmischen.

7.3. *Herstellung der Probelösung*

Unverzüglich durch ein trockenes Filter in ein sauberes, trockenes Gefäß abfiltrieren. Das Gefäß verschließen. Die Bestimmung(en) unmittelbar nach der Filtration durchführen.

Anmerkung

Wird das Filtrat mit der Zeit trübe, die Extraktion in einem Messkolben mit einem Volumen V_e gemäß 7.1 und 7.2 wiederholen. Abfiltrieren in einem Messkolben mit einem Volumen W , der vorher getrocknet wurde und in den dann 5,00 ml verdünnter Salzsäure (4.1) vorgelegt worden sind. Genau in dem Augenblick, in welchem die Marke des Messkolbens erreicht wird, die Filtration abbrechen. Mischen.

Unter diesen Bedingungen gilt für den Wert von V bei Berechnung der Ergebnisse

$$V = V_e \times W / (W - 5)$$

Bei der Berechnung der Ergebnisse sind von diesem Wert V die Verdünnungen abhängig.

8. **Bestimmung**

Die Bestimmung jedes Spurennährstoffes wird anhand eines aliquoten Teiles durchgeführt, so wie es in jeder Methode spezifisch angezeigt ist.

Gegebenenfalls sind organische Chelat- oder Komplexbildner aus einem aliquoten Teil der Extraktionslösung nach Methode 9.3 zu entfernen. Im Fall einer Bestimmung durch Atomabsorptionsspektrometrie ist in der Regel eine solche Maßnahme nicht erforderlich.

Methode 9.3**Beseitigung organischer Verbindungen aus Düngemittelextrakten**1. **Zweck**

Das vorliegende Dokument legt eine Methode zur Entfernung von organischen Verbindungen aus Düngemittelextrakten fest.

2. **Anwendungsbereich**

Die Methode gilt für die Analyse von Düngemittelproben, welche nach Methode 9.1 bzw. 9.2 extrahiert werden und für die nach Anhang I E dieser Verordnung die Angabe von Gesamt- oder wasserlöslichen Gehalten an einem oder mehreren Spurennährstoffen vorgeschrieben ist.

Anmerkung

Durch geringe Mengen organischer Substanz werden atomabsorptionsspektrometrische Bestimmungsverfahren in der Regel nicht beeinflusst.

3. **Prinzip**

Im aliquoten Teil eines Extrakts vorhandene organische Verbindungen werden mittels Wasserstoffperoxid oxidiert.

▼ B**4. Reagenzien****4.1. Verdünnte Salzsäure, ungefähr 0,5 mol/l**

1 Volumenteil Salzsäure (HCl, $d_{20} = 1,18$ g/ml) mit 20 Volumenteilen Wasser mischen.

4.2. Wasserstoffperoxidlösung (30 % H₂O₂, $d_{20} = 1,11$ g/ml), frei von Spurennährstoffen**5. Geräte**

Elektrische Heizplatte mit regulierbarer Temperatureinstellung

6. Durchführung

25 ml der nach Methode 9.1 oder 9.2 hergestellten Extraktionslösung entnehmen und in ein 100-ml-Becherglas geben. Im Fall von Methode 9.2 5 ml der verdünnten Salzsäure (4.1) zufügen. Daraufhin 5 ml der Wasserstoffperoxidlösung (4.2) zugeben. Mit einem Uhrglas abdecken. Bei Raumtemperatur etwa 1 Stunde oxidieren lassen, dann allmählich erhitzen und 30 Minuten kochen. Falls erforderlich, nach dem Abkühlen der Lösung weitere 5 ml der Wasserstoffperoxidlösung beugeben. Überschüssiges Wasserstoffperoxid durch Kochen entfernen. Abkühlen lassen. Quantitativ in einen 50-ml-Messkolben überführen. Mit Wasser zur Marke auffüllen. Gegebenenfalls filtrieren.

Diesem Verdünnungsschritt ist bei Entnahme aliquoter Teile sowie bei der Berechnung der Nährstoffgehalte des Düngemittels Rechnung zu tragen.

Methode 9.4

Bestimmung von Spurennährstoffen in Extrakten von Düngemitteln durch Atomabsorptionsspektrometrie**(Allgemeines Verfahren)****1. Zweck**

Das vorliegende Dokument beschreibt die allgemeine Verfahrensweise zur Bestimmung gewisser Spurennährstoffe in den Extrakten von Düngemitteln durch Atomabsorptionsspektrometrie.

2. Anwendungsbereich

Die Methode gilt für die Analyse von Düngemittelproben, welche nach Methode 9.1 bzw. 9.2 extrahiert werden und für die nach Anhang I E dieser Verordnung die Angabe von Gesamt- oder wasserlöslichen Gehalten an einem oder mehreren Spurennährstoffen vorgeschrieben ist.

Eine genaue Beschreibung verfahrenstechnischer Anpassungen für die verschiedenen Spurennährstoffe erfolgt bei den entsprechenden Analysemethoden.

Anmerkung

Durch die Anwesenheit geringer Mengen organischer Substanz werden in der Regel atomabsorptionsspektrometrische Bestimmungsverfahren nicht beeinflusst.

3. Prinzip

Nach einer eventuellen Behandlung zur Verminderung oder Beseitigung störender Stoffe wird der Düngemittelextrakt so verdünnt, dass die Konzentration des zu bestimmenden Spurennährstoffs bei der entsprechenden Wellenlänge im optimalen Messbereich des Spektrometers liegt.

▼ B**4. Reagenzien**4.1. *Verdünnte Salzsäure, ungefähr 6 mol/l*

1 Volumenteil Salzsäure (HCl, $d_{20} = 1,18$ g/ml) mit 1 Volumenteil Wasser mischen.

4.2. *Verdünnte Salzsäure, ungefähr 0,5 mol/l*

1 Volumenteil Salzsäure (HCl, $d_{20} = 1,18$ g/ml) mit 20 Volumenteilen Wasser mischen.

4.3. *Lanthansalzlösung mit 10 g La pro Liter*

Dieses Reagenz wird verwendet zur Bestimmung von Kobalt, Eisen, Mangan und Zink. Es kann folgendermaßen hergestellt werden:

a) durch Lösen von Lanthanoxid in Salzsäure (4.1). In einem 1 000-ml-Messkolben 11,73 g Lanthanoxid (La_2O_3) in 150 ml Wasser suspendieren. Anschließend 120 ml der 6 mol/l Salzsäure (4.1) zufügen. Nach dem Auflösen mit Wasser zur Marke auffüllen. Mischen. Diese Lösung ist eine etwa 0,5-mol/l-Salzsäure.

b) aus Lanthanchlorid, -sulfat oder -nitrat. In einem 1 000-ml-Messkolben 26,7 g Lanthan(III)chlorid-Heptahydrat ($\text{LaCl}_3 \cdot 7\text{H}_2\text{O}$) oder 31,2 g Lanthan(III)nitrat-Hexahydrat [$\text{La}(\text{NO}_3)_3 \cdot 6\text{H}_2\text{O}$] oder 26,2 g Lanthan(III)sulfat-Nonahydrat [$\text{La}_2(\text{SO}_4)_3 \cdot 9\text{H}_2\text{O}$] in 150 ml Wasser auflösen. Anschließend 85 ml der 6 mol/l Salzsäure (4.1) zufügen. Mit Wasser zur Marke auffüllen. Mischen. Diese Lösung ist eine etwa 0,5-mol/l-Salzsäure;

4.4. *Eichlösungen*

Zu ihrer Herstellung siehe unter der jeweiligen Methode für die Bestimmung des entsprechenden Spurennährstoffes.

5. Geräte

Atomabsorptionsspektrometer, ausgestattet mit einer für den jeweils zu bestimmenden Spurennährstoff charakteristischen Strahlungsquelle

Die Bedienungsperson muss die Gebrauchsanweisungen des Herstellers befolgen. Sie muss im Umgang mit dem Gerät vertraut sein. Durch das Gerät muss, sofern erforderlich, eine Untergrundkompensation möglich sein (Co und Zn). Ist bei einer Methode nichts anderes angegeben, werden als Gas Luft und Acetylen verwendet.

6. Herstellung der Analyselösung6.1. *Herstellung der Lösungen zur Bestimmung der Spurenelemente*

Siehe Methode 9.1 und/oder 9.2 und gegebenenfalls 9.3.

6.2. *Herstellung der Probelösung*

Einen aliquoten Teil des nach Methode 9,1, 9,2 oder 9,3 gewonnenen Extraktes mit Wasser und/oder Salzsäure (4.1 oder 4.2) so verdünnen, dass in der endgültigen Messlösung des zu bestimmenden Spurennährstoffes eine Konzentration erreicht wird, die dem Bereich der Eichlösungen (7.2) entspricht. Dabei soll dann auch die Konzentration an Salzsäure wenigstens 0,5 mol/l sein und 2,5 mol/l nicht überschreiten. Um dies zu erreichen können ein oder mehrere Verdünnungsschritte erforderlich sein.

Einen aliquoten Teil mit einem Volumen von a [ml] der durch Verdünnen erhaltenen Endlösung in einen 100-ml-Messkolben geben. Zur Bestimmung von Kobalt, Eisen, Mangan und Zink 10 ml der Lanthansalzlösung (4.3) zufügen. Mit der 0,5-mol/l-Salzsäurelösung (4.2) auffüllen. Mischen. Diese Lösung stellt die Messlösung dar. D bedeutet den Verdünnungsfaktor.

▼ B**7. Durchführung****7.1. Herstellung einer Blindprobelösung**

Beginnend beim Extraktionsverfahren eine Messlösung herstellen, wobei lediglich die Düngemittelprobe weggelassen wird.

7.2. Herstellung der Eichlösungen

Ausgehend von einer Arbeitslösung, die nach der für jeden Spurennährstoff beschriebenen Methode hergestellt wird, in 100-ml-Messkolben eine Reihe von mindestens 5 Eichlösungen mit steigender Konzentration herstellen, die dem optimalen Messbereich des Spektrometers entsprechen. Gegebenenfalls die Salzsäurekonzentration soweit wie möglich derjenigen der verdünnten Probelösung (6.2) angleichen. Zur Bestimmung von Kobalt, Eisen, Mangan und Zink 10 ml der Lanthansalzlösung (4.3) zufügen, die nach Absatz (6.2) verwendet wird. Mit der 0,5-mol/l-Salzsäurelösung (4.2) auffüllen. Mischen.

7.3. Bestimmung

Das Spektrometer (5) auf die Wellenlänge einstellen, die jeweils in der für den entsprechenden Spurennährstoff beschriebenen Methode angegeben ist.

Nacheinander in dreifacher Wiederholung die atomare Absorption der Eichlösungen (7.2), der Probelösung (6.2) und der Blindprobelösung (7.1) messen und die jeweiligen Ergebnisse notieren. Zwischen jedem Messvorgang ist das Messgerät mit destilliertem Wasser gründlich durchzuspülen.

Die Eichkurve erstellen, indem auf der Ordinate der Mittelwert der Ergebnisse für die Eichlösungen (7.2) und auf der Abszisse die entsprechende Konzentration des betreffenden Spurennährstoffes in µg/ml aufgetragen wird.

Aus der Eichkurve die Konzentration in µg/ml des jeweiligen Spurennährstoffes x_s in der Probelösung (6.2) sowie x_b in der Blindprobelösung (7.1) entnehmen.

8. Berechnung der Ergebnisse

Der prozentuale Gehalt des Spurennährstoffes im Düngemittel E % ergibt sich aus:

$$E(\%) = [(x_s - x_b) \times V \times D] / (M \times 10^4)$$

Bei Anwendung der Methode 9.3 gilt:

$$E(\%) = [(x_s - x_b) \times V \times 2D] / (M \times 10^4)$$

Hierbei sind:

E = Menge des Spurennährstoffes im Düngemittel in %

x_s = Konzentration des Spurennährstoffes in der Probelösung (6.2) in µg/ml

x_b = Konzentration des Spurennährstoffes in der Blindprobelösung (7.1) in µg/ml

V = Volumen des nach der Methode 9.1 bzw. 9.2 hergestellten Düngemittelextrakts in ml

D = Verdünnungsfaktor entsprechend der nach 6.2 vorgenommenen Verdünnungsschritte

M = Masse der Probemenge für die Extraktion nach 9.1 oder 9.2 in g

▼ B

Berechnung des Verdünnungsfaktors D:

Sind (a_1) , (a_2) , (a_3) , ..., (a_i) und (a) die aliquoten Teile und (v_1) , (v_2) , (v_3) , ..., (v_i) und (100) die korrespondierenden Volumina der entsprechenden Verdünnungsschritte in ml, dann gilt:

$$D = (v_1/a_1) \times (v_2/a_2) \times (v_3/a_3) \times \dots \times (v_i/a_i) \times (100/a)$$

Methode 9.5

Spektrometrische Bestimmung von Bor mit Azomethin-H in Extrakten von Düngemitteln

1. Zweck

Das vorliegende Dokument beschreibt eine Methode zur Bestimmung von Bor in Düngemittlextrakten.

2. Anwendungsbereich

Die Methode gilt für die Analyse von Düngemittelproben, welche nach Methode 9.1 bzw. 9.2 extrahiert werden und für die nach Anhang I dieser Verordnung die Angabe von Gesamt- oder wasserlöslichen Bor an einem oder mehreren Spurennährstoffen vorgeschrieben ist.

3. Prinzip

Borationen bilden mit Azomethin-H-Lösung einen gelben Komplex, dessen Konzentration bei 410 nm spektralmetrisch bestimmt sind. Etwaige störende Ionen werden mit EDTA maskiert.

4. Reagenzien

4.1. EDTA-Pufferlösung

Man gibt in einen 500-ml-Messkolben mit 300 ml Wasser:

- 75 g Ammoniumacetat ($\text{NH}_4\text{OOCCH}_3$),
- 10 g des Dinatriumsalzes der Ethylendiammintetraessigsäure (Na_2EDTA),
- 40 ml Essigsäure (CH_3COOH , $d_{20} = 1,05 \text{ g/ml}$)

Mit Wasser bis zur Marke auffüllen. Mischen. Der mittels Glaselektrode zu überprüfende pH-Wert der Lösung muss bei $4,8 \pm 0,1$ liegen.

4.2. Azomethin-H-Lösung

Man gibt in einen 200-ml-Messkolben:

- 10 ml der Pufferlösung (4.1),
- 400 mg Azomethin-H ($\text{C}_{17}\text{H}_{12}\text{NNaO}_8\text{S}_2$),
- 2 g Ascorbinsäure ($\text{C}_6\text{H}_8\text{O}_6$)
- Mit Wasser zur Marke auffüllen. Mischen. Keine größere Menge dieser Lösung herstellen; sie bleibt nur wenige Tage stabil.

4.3. Bor-Eichlösungen

4.3.1. Bor-Stammlösung (100 $\mu\text{g/ml}$)

In einen 1 000-ml-Messkolben 0,5719 g Borsäure (H_2BO_3) einwiegen. Mit Wasser bis zur Marke auffüllen. Mischen. In einen Kunststoffkolben umgießen und im Kühlschrank aufbewahren.

4.3.2. Bor-Arbeitslösung (10 $\mu\text{g/ml}$)

50 ml der Stammlösung (4.3.1) in einen 500-ml-Messkolben geben. Mit Wasser bis zur Marke auffüllen. Mischen.

▼ B

5. **Geräte**

Spektralmeter, einstellbar auf eine Wellenlänge von 410 nm und ausgestattet mit 10-mm-Küvetten.
6. **Herstellung der Analyselösung**
 - 6.1. *Lösen des Bors*

Siehe Methode 9.1 und/oder 9.2 und gegebenenfalls 9.3.
 - 6.2. *Herstellung der Probelösung*

Einen aliquoten Teil des Extraktes (6.1) mit Wasser so verdünnen, dass eine Borkonzentration entsprechend der Spezifikation in Abschnitt (7.2) erreicht wird. Möglicherweise sind zwei Verdünnungsschritte erforderlich. Der Verdünnungsfaktor sei D.
 - 6.3. *Herstellung der Korrekturlösung*

Bei gefärbter Probelösung (6.2) eine Lösung für Korrekturzwecke herstellen, indem in einem Kunststoffgefäß 5 ml der Probelösung (6.2) mit 5 ml der EDTA-Pufferlösung (4.1) und mit 5 ml Wasser gemischt werden.
7. **Durchführung**
 - 7.1. *Herstellung der Blindprobelösung*

Beginnend beim Extraktionsverfahren eine Messlösung herstellen, wobei lediglich die Düngemittelprobe weggelassen wird.
 - 7.2. *Herstellung der Eichlösungen*

In eine Reihe von 100-ml-Messkolben 0, 5, 10, 15, 20 und 25 ml der Arbeitslösung (4.3.3) geben. Mit Wasser zur Marke auffüllen. Mischen. Diese Lösungen enthalten 0 bis 2,5 µg/ml Bor.
 - 7.3. *Farbentwicklung*

In eine Reihe von Kunststoffgefäßen jeweils 5 ml der Eichlösungen (7.2), der Probelösung(en) (6.2) und der Blindprobelösung (7.1) geben. 5 ml der EDTA-Pufferlösung (4.1), und 5 ml der Azomethin-H-Lösung (4.2) zufügen.

Mischen. 2¹/₂ bis 3 Stunden zur Farbentwicklung im Dunkeln stehen lassen.
 - 7.4. *Messungen*

Das Absorptionsmaß der gemäß Abschnitt (7.3) erhaltenen Lösungen und gegebenenfalls das, welches aus der Korrekturlösung (6.3) herührt, bei einer Wellenlänge von 410 nm gegen Wasser als Bezugslösung messen. Die Küvetten vor jeder neuen Messung mit Wasser ausspülen.
8. **Berechnung des Ergebnisses**

Die Eichkurve erstellen, indem auf der Abszisse die Konzentrationen der Eichlösungen (7.2) und auf der Ordinate die korrespondierenden spektrometrischen Messwerte (7.4) aufgetragen werden.

Anhand der Eichkurve die Borkonzentration der Blindprobelösung (7.1) sowie die der Probelösung (6.2) bestimmen. Falls die Probelösung gefärbt erscheint, den Korrekturwert anhand der Korrekturlösung (6.3) bestimmen. Dazu ist vom Absorptionsmaß der Probelösung (6.2) das Absorptionsmaß der Korrekturlösung (6.3) zu subtrahieren und hieraus die korrigierte Konzentration der Probelösung zu ermitteln. Die Konzentration der Probelösung bzw. die korrigierte Konzentration der Probelösung wird mit $X(x_s)$ bezeichnet, die Konzentration der Blindprobelösung mit (x_b) .

▼ B

Der prozentuale Gehalt an Bor im Düngemittel B % ergibt sich aus:

$$B \% = [(x_s - x_b) \times V \times D] / (M \times 10^4)$$

Bei Anwendung der Methode 9.3 gilt:

$$B \% = [(x_s - x_b) \times V \times 2D] / (M \times 10^4)$$

Hierbei sind:

B = Borgehalt des Düngemittels in %

x_s = Borkonzentration in der Probelösung (6.2) oder in der korrigierten Probelösung in $\mu\text{g/ml}$

x_b = Borkonzentration in der Blindprobelösung (7.1) in $\mu\text{g/ml}$

V = Volumen des nach Methode 9.1 oder 9.2 hergestellten Düngemittelextraktes in ml

D = Verdünnungsfaktor entsprechend der nach 6.2 vorgenommenen Verdünnungsschritte

M = Probemenge in g gemäß der Methode 9.1 bzw. 9.2

Berechnung des Verdünnungsfaktors D: Sind (a1) und (a2) die aliquoten Teile und (v1) und (v2) die korrespondierenden Volumina der entsprechenden Verdünnungsschritte in ml, dann gilt:

$$D = (v1/a1) \times (v2/a2)$$

Methode 9.6

Bestimmung von Kobalt in Extrakten von Düngemitteln durch Atomabsorptionsspektrometrie

1. **Zweck**

Das vorliegende Dokument beschreibt eine Methode zur Bestimmung von Kobalt in Düngemittelextrakten.

2. **Anwendungsbereich**

Die Methode gilt für die Analyse von Düngemittelproben, bei denen nach Anhang I E dieser Verordnung die Angabe des Gesamtkobaltgehaltes und/oder des wasserlöslichen Kobaltgehaltes vorgeschrieben ist und deren Extrakte nach Methode 9.1 und/oder 9.2 hergestellt worden sind.

3. **Prinzip**

Kobalt wird nach geeigneter Verdünnung und Behandlung des Düngemittelextraktes atomabsorptionsspektrometrisch bestimmt.

4. **Reagenzien**

4.1. *Verdünnte Salzsäure, ungefähr 6 mol/l*

Siehe Methode 9.4., Punkt 4.1.

4.2. *Verdünnte Salzsäure, ungefähr 0,5 mol/l*

Siehe Methode 9.4 Punkt 4.2.

4.3. *Lanthansalzlösung mit 10 g La pro Liter*

Siehe Methode 9.4 Punkt 4.3.

▼ B4.4. *Kobalt-Eichlösungen*

4.4.1. Kobalt-Stammlösung (1 000 µg/ml)

1 g metallisches Kobalt auf $\pm 0,1$ mg genau in ein 250-ml-Becherglas einwiegen. 25 ml der 6 mol/l Salzsäure (4.1) zufügen. Auf einer Heizplatte erwärmen, bis das Kobalt vollständig gelöst ist. Abkühlen lassen. Die Lösung quantitativ in einen 1 000-ml-Messkolben überführen. Mit Wasser bis zur Marke auffüllen. Mischen.

4.4.2. Kobalt-Arbeitslösung (100 µg/ml)

10 ml der Stammlösung (4.4.1) in einen 100-ml-Messkolben geben. Mit der 0,5-mol/l-Salzsäurelösung (4.2) auffüllen. Mischen.

5. **Geräte**

Atomabsorptionsspektrometer, siehe Methode 9.4 Punkt 5. Das Gerät muss eine für Kobalt charakteristische Strahlungsquelle (240,7 nm) haben. Es muss mit einer Einrichtung zur Hintergrundkompensation ausgestattet sein.

6. **Herstellung der Analyselösung**6.1. *Lösen des Kobalts*

Siehe Methode 9.1 und/oder 9.2 und gegebenenfalls 9.3.

6.2. *Herstellung der Probelösung*

Siehe Methode 9.4 Punkt 6.2. Die Messlösung muss 10 % (v/v) einer Lanthansalzlösung (4.3) enthalten.

7. **Durchführung**7.1. *Herstellung einer Blindprobelösung*

Siehe Methode 9.4 Punkt (7.1). Die Messlösung zur Bestimmung des Blindwertes muss 10 % (v/v) der Lanthansalzlösung enthalten, die auch zur Herstellung der Messlösung nach 6.2 verwendet wird.

7.2. *Herstellung der Eichlösungen*

Siehe Methode 9.4 Punkt 7.2.

Für den optimalen Bestimmungsbereich von 0 bis 5 µg/ml Kobalt in eine Reihe von 100-ml-Messkolben 0, 0,5, 1, 2, 3, 4 und 5 ml der Arbeitslösung (4.4.2) geben. Falls erforderlich die Salzsäurekonzentration soweit wie möglich derjenigen der zu messenden Probelösung (6.2) angleichen. In jeden Messkolben 10 ml der nach 6.2 verwendeten Lanthansalzlösung zugeben. Mit der 0,5-mol/l-Salzsäurelösung (4.2) auf 100 ml auffüllen. Mischen. Diese Lösungen enthalten 0, 0,5, 1, 2, 3, 4 bzw. 5 µg/ml Kobalt.

7.3. *Messungen*

Siehe Methode 9.4 Punkt 7.3. Das Atomabsorptionsspektrometer (5) auf die Wellenlänge von 240,7 nm einstellen.

8. **Berechnung der Ergebnisse**

Siehe Methode 9.4 Punkt 8.

Der prozentuale Gehalt an Kobalt im Düngemittel Co % ergibt sich aus:

$$\text{Co \%} = [(x_s - x_b) \times V \times D] / (M \times 10^4)$$

▼ B

Bei Anwendung der Methode 9.3 gilt:

$$Co \% = [(x_s - x_b) \times V \times 2D] / (M \times 10^4)$$

Hierbei sind:

Co = Kobaltgehalt des Düngemittels in %

x_s = Kobaltkonzentration in der Probelösung (6.2) in µg/ml

x_b = Kobaltkonzentration in der Blindprobelösung (7.1) in µg/ml

V = Volumen des nach Methode 9.1 oder 9.2 hergestellten Düngemittelextraktes in ml

D = Verdünnungsfaktor entsprechend der nach 6.2 vorgenommenen Verdünnungsschritte

M = Probemenge in g gemäß der Methode 9.1 bzw. 9.2

Berechnung des Verdünnungsfaktors D: Sind (a1), (a2), (a3) ... (ai) und (a) die aliquoten Teile und (v1), (v2), (v3)...(vi) und (100) die korrespondierenden Volumina der entsprechenden Verdünnungsschritte in ml, dann gilt:

$$D = (v1/a1) \times (v2/a2) \times (v3/a3) \times \dots \times (vi/ai) \times (100/a)$$

Methode 9.7

Bestimmung von Kupfer in Extrakten von Düngemitteln durch Atomabsorptionsspektrometrie

1. **Zweck**

Das vorliegende Dokument beschreibt eine Methode zur Bestimmung von Kupfer in Düngemittelextrakten.

2. **Anwendungsbereich**

Die Methode gilt für die Analyse von Düngemittelproben, bei denen nach Anhang I E dieser Verordnung die Angabe des Gesamtkupfergehaltes und/oder des wasserlöslichen Kupfergehaltes vorgeschrieben ist und deren Extrakte nach Methode 9.1 und/oder 9.2 hergestellt worden sind.

3. **Prinzip**

Kupfer wird nach geeigneter Verdünnung und Behandlung des Düngemittelextraktes atomabsorptionsspektrometrisch bestimmt.

4. **Reagenzien**

4.1. *Verdünnte Salzsäure, ungefähr 6 mol/l*

Siehe Methode 9.4 Punkt 4.1.

4.2. *Verdünnte Salzsäure, ungefähr 0,5 mol/l*

Siehe Methode 9.4 Punkt 4.2.

4.3. Wasserstoffperoxidlösung (30 % H₂O₂, d₂₀ = 1,11 g/ml), frei von Spurennährstoffen

4.4. *Kupfer-Eichlösungen*

4.4.1. Kupfer-Stammlösung (1 000 µg/ml)

1 g metallisches Kupfer auf ± 0,1 mg genau in ein 250-ml-Becherglas einwiegen. 25 ml der 6 mol/l Salzsäure (4.1) und 5 ml der Wasserstoffperoxidlösung (4.3) zufügen. Auf einer Heizplatte erwärmen, bis das Kupfer vollständig gelöst ist. Abkühlen lassen. Die Lösung quantitativ in einen 1 000-ml-Messkolben umfüllen. Mit Wasser bis zur Marke auffüllen. Mischen.

▼ B

- 4.4.2. Kupfer-Arbeitslösung (100 µg/ml)
20 ml der Stammlösung (4.4.1.) in einen 200-ml-Messkolben geben. Mit der 0,5-mol/l-Salzsäurelösung (4.2) auffüllen. Mischen.

5. **Geräte**

Atomabsorptionsspektrometer, siehe Methode 9.4 Punkt 5. Das Gerät muss eine für Kupfer charakteristische Strahlungsquelle (324,8 nm) haben.

6. **Herstellung der Analyselösung**6.1. *Lösen des Kupfers*

Siehe Methode 9.1 und/oder 9.2 und gegebenenfalls 9.3.

6.2. *Herstellung der Probelösung*

Siehe Methode 9,4 Punkt 6.2.

7. **Durchführung**7.1. *Herstellung einer Blindprobelösung*

Siehe Methode 9.4 Punkt (7.1).

7.2. *Herstellung der Eichlösungen*

Siehe Methode 9.4 Punkt 7.2.

Für den optimalen Bestimmungsbereich von 0 bis 5 µg/ml Kupfer in eine Reihe von 100-ml-Messkolben 0, 0,5, 1, 2, 3, 4 und 5 ml der Arbeitslösung (4.4.2) geben. Falls erforderlich die Salzsäurekonzentration soweit wie möglich derjenigen der zu messenden Probelösung (6.2) angleichen. Mit der 0,5-mol/l-Salzsäurelösung (4.2) auf 100 ml auffüllen. Mischen. Diese Lösungen enthalten 0, 0,5, 1, 2, 3, 4 bzw. 5 µg/ml Kupfer.

7.3. *Messungen*

Siehe Methode 9.4 Punkt 7.3. Das Atomabsorptionsspektrometer (5) auf die Wellenlänge von 324,8 nm einstellen.

8. **Berechnung der Ergebnisse**

Siehe Methode 9.4 Punkt 8.

Der prozentuale Gehalt an Kupfer im Düngemittel ergibt sich aus:

$$\text{Cu \%} = [(x_s - x_b) \times V \times D] / (M \times 10^4)$$

Bei Anwendung der Methode 9.3 gilt:

$$\text{Cu \%} = [(x_s - x_b) \times V \times 2D] / (M \times 10^4)$$

Hierbei sind:

Cu = Kupfergehalt des Düngemittels in %

x_s = Kupferkonzentration in der Probelösung (6.2) in µg/ml

x_b = Kupferkonzentration in der Blindprobelösung (7.1) in µg/ml

V = Volumen des nach Methode 9.1 oder 9.2 hergestellten Düngemittelextraktes in ml

D = Verdünnungsfaktor entsprechend der nach 6.2 vorgenommenen Verdünnungsschritte

M = Probemenge in g gemäß der Methode 9.1 bzw. 9.2

▼ B

Berechnung des Verdünnungsfaktors D: Sind (a1), (a2), (a3)... (ai) und (a) die aliquoten Teile und (v1), (v2), (v3)...(vi) und (100) die korrespondierenden Volumina der entsprechenden Verdünnungsschritte in ml, dann gilt:

$$D = (v1/a1) \times (v2/a2) \times (v3/a3) \times \dots \times (vi/ai) \times (100/a)$$

Methode 9.8

Bestimmung von Eisen in Extrakten von Düngemitteln durch Atomabsorptionsspektrometrie**1. Zweck**

Das vorliegende Dokument beschreibt eine Methode zur Bestimmung von Eisen in Düngemittelextrakten.

2. Anwendungsbereich

Die Methode gilt für die Analyse von Düngemittelproben, bei denen nach Anhang I E dieser Verordnung die Angabe des Gesamteisengehaltes und/oder des wasserlöslichen Eisengehaltes vorgeschrieben ist und deren Extrakte nach Methode 9.1 und/oder 9.2 hergestellt worden sind.

3. Prinzip

Eisen wird nach geeigneter Verdünnung und Behandlung des Düngemittelextrakts atomabsorptionsspektrometrisch bestimmt.

4. Reagenzien4.1. *Verdünnte Salzsäure, ungefähr 6 mol/l*

Siehe Methode 9.4 Punkt 4.1.

4.2. *Verdünnte Salzsäure, ungefähr 0,5 mol/l*

Siehe Methode 9.4 Punkt 4.2.

4.3. Wasserstoffperoxidlösung (30 % H₂O₂, d₂₀ = 1,11 g/ml), frei von Spurenährstoffen4.4. *Lanthansalzlösung mit 10 g La pro Liter*

Siehe Methode 9.4 Punkt 4.3.

4.5. *Eisen-Eichlösungen*

4.5.1. Eisen-Stammlösung (1 000 µg/ml)

1 g Eisendraht auf ± 0,1 mg genau in ein 500-ml-Becherglas einwiegen. 200 ml der 6 mol/l Salzsäure (4.1) und 15 ml der Wasserstoffperoxidlösung (4.3) zufügen. Auf einer Heizplatte erwärmen, bis das Eisen vollständig gelöst ist. Abkühlen lassen. Die Lösung quantitativ in einen 1 000-ml-Messkolben überführen. Mit Wasser bis zur Marke auffüllen. Mischen.

4.5.2. Eisen-Arbeitslösung (100 µg/ml)

20 ml der Stammlösung (4.5.1.) in einen 200-ml-Messkolben geben. Mit der 0,5-mol/l-Salzsäurelösung (4.2) auffüllen. Mischen.

5. Geräte

Atomabsorptionsspektrometer, siehe Methode 9.4 Punkt 5. Das Gerät muss eine für Eisen charakteristische Strahlungsquelle (248,3 nm) haben.

6. Herstellung der Analyselösung6.1. *Lösen des Eisens*

Siehe Methode 9.1 und/oder 9.2 und gegebenenfalls 9.3.

▼ B6.2. *Herstellung der Probelösung*

Siehe Methode 9.4 Punkt 6.2. Die Messlösung muss 10 % (v/v) einer Lanthansalzlösung (4.4) enthalten.

7. **Durchführung**7.1. *Herstellung einer Blindprobelösung*

Siehe Methode 9.4 Punkt (7.1). Die Messlösung zur Bestimmung des Blindwertes muss 10 % (v/v) der Lanthansalzlösung enthalten, die auch zur Herstellung der Messlösung nach 6.2 verwendet wird.

7.2. *Herstellung der Eichlösungen*

Siehe Methode 9.4 Punkt 7.2.

Für den optimalen Bestimmungsbereich von 0 bis 10 µg/ml Eisen in eine Reihe von 100-ml-Messkolben 0, 2, 4, 6, 8 und 10 ml der Arbeitslösung (4.5.2) geben. Falls erforderlich die Salzsäurekonzentration soweit wie möglich derjenigen der zu messenden Probelösung (6.2) angleichen. In jeden Messkolben 10 ml der für 6.2 verwendeten Lanthansalzlösung zugeben. Mit der 0,5-mol/l-Salzsäurelösung (4.2) auffüllen. Mischen. Diese Lösungen enthalten 0, 2, 4, 6, 8 bzw. 10 µg/ml Eisen.

7.3. *Messungen*

Siehe Methode 9.4 Punkt 7.3. Das Atomabsorptionsspektrometer (5) auf die Wellenlänge von 248,3 nm einstellen.

8. **Berechnung der Ergebnisse**

Siehe Methode 9.4 Punkt 8.

Der prozentuale Eisengehalt des Düngemittels ergibt sich aus:

$$\text{Fe \%} = [(x_s - x_b) \times V \times D] / (M \times 10^4)$$

Bei Anwendung der Methode 9.3 gilt:

$$\text{Fe \%} = [(x_s - x_b) \times V \times 2D] / (M \times 10^4)$$

Hierbei sind:

Fe = Eisengehalt des Düngemittels in %

x_s = Eisenkonzentration in der Probelösung (6.2) in µg/ml

x_b = Eisenkonzentration in der Blindprobelösung (7.1) in µg/ml

V = Volumen des nach Methode 9.1 oder 9.2 hergestellten Düngemittelextraktes in ml

D = Verdünnungsfaktor entsprechend der nach 6.2 vorgenommenen Verdünnungsschritte

M = Probemenge in g gemäß der Methode 9.1 bzw. 9.2

Berechnung des Verdünnungsfaktors D: Sind (a1), (a2), (a3) ... (ai) und (a) die aliquoten Teile und (v1), (v2), (v3)...(vi) und (100) die korrespondierenden Volumina der entsprechenden Verdünnungsschritte in ml, dann gilt:

$$D = (v1/a1) \times (v2/a2) \times (v3/a3) \times \dots \times (vi/ai) \times (100/a)$$

▼B

Methode 9.9

Bestimmung von Mangan in Extrakten von Düngemitteln durch Atomabsorptionsspektrometrie**1. Zweck**

Dieses Dokument legt eine Methode zur Bestimmung von Mangan in Düngemittelextrakten fest.

2. Anwendungsbereich

Die Methode gilt für die Analyse von Düngemittelproben, bei denen nach Anhang I E dieser Verordnung die Angabe des Gesamt-mangan-gehaltes und/oder des wasserlöslichen Mangan-gehaltes vorgeschrieben ist und deren Extrakte nach Methode 9.1 und/oder 9.2 hergestellt worden sind.

3. Prinzip

Mangan wird nach geeigneter Verdünnung und Behandlung des Düngemittel-extraktes atomabsorptionsspektrometrisch bestimmt.

4. Reagenzien4.1. *Verdünnte Salzsäure, ungefähr 6 mol/l*

Siehe Methode 9.4 Punkt 4.1.

4.2. *Verdünnte Salzsäure, ungefähr 0,5 mol/l*

Siehe Methode 9.4 Punkt 4.2.

4.3. *Lanthansalzlösung mit 10 g La pro Liter*

Siehe Methode 9.4 Punkt 4.3.

4.4. *Mangan-Eichlösungen*4.4.1. *Mangan-Stammlösung (1 000 µg/ml)*

1 g metallisches Mangan auf $\pm 0,1$ mg genau in ein 250-ml-Becherglas einwiegen. 25 ml der 6 mol/l Salzsäure (4.1) zufügen. Auf einer Heizplatte erwärmen, bis das Mangan vollständig gelöst ist. Abkühlen lassen. Die Lösung quantitativ in einen 1 000-ml-Messkolben überführen. Mit Wasser bis zur Marke auffüllen. Mischen.

4.4.2. *Mangan-Arbeitslösung (100 µg/ml)*

20 ml der Stammlösung (4.4.1) in einen 200-ml-Messkolben geben. Mit der 0,5-mol/l-Salzsäurelösung (4.2) auffüllen. Mischen.

5. Geräte

Atomabsorptionsspektrometer, siehe Methode 9.4 Punkt 5. Das Gerät muss eine für Mangan charakteristische Strahlungsquelle (279,6 nm) haben.

6. Herstellung der Analyselösung6.1. *Lösen des Mangans*

Siehe Methode 9.1 und/oder 9.2 und gegebenenfalls 9.3.

6.2. *Herstellung der Probelösung*

Siehe Methode 9,4 Punkt 6.2. Die Messlösung muss 10 % (v/v) einer Lanthansalzlösung (4.3) enthalten.

7. Durchführung7.1. *Herstellung einer Blindprobelösung*

Siehe Methode 9.4 Punkt (7.1). Die Messlösung zur Bestimmung des Blindwertes muss 10 % (v/v) der Lanthansalzlösung enthalten, die auch zur Herstellung der Messlösung nach 6.2 verwendet wird.

▼ B**7.2. Herstellung der Eichlösungen**

Siehe Methode 9.4 Punkt 7.2.

Für den optimalen Bestimmungsbereich von 0 bis 5 µg/ml Mangan in eine Reihe von 100-ml-Messkolben 0, 0,5, 1, 2, 3, 4 und 5 ml der Arbeitslösung (4.4.2) geben. Falls erforderlich die Salzsäurekonzentration soweit wie möglich derjenigen der zu messenden Probelösung (6.2) angleichen. In jeden Messkolben 10 ml der nach 6.2 verwendeten Lanthansalzlösung zugeben. Mit der 0,5-mol/l-Salzsäurelösung (4.2) auf 100 ml auffüllen. Mischen. Diese Lösungen enthalten 0, 0,5, 1, 2, 3, 4 bzw. 5 µg/ml Mangan.

7.3. Messungen

Siehe Methode 9.4 Punkt 7.3. Das Atomabsorptionsspektrometer (5) auf die Wellenlänge von 279,6 nm einstellen.

8. Berechnung der Ergebnisse

Siehe Methode 9.4 Punkt 8.

Der prozentuale Gehalt an Mangan im Düngemittel Mn % ergibt sich aus:

$$\text{Mn \%} = [(x_s - x_b) \times V \times D] / (M \times 10^4)$$

Bei Anwendung der Methode 9.3 gilt:

$$\text{Mn \%} = [(x_s - x_b) \times V \times 2D] / (M \times 10^4)$$

Hierbei sind:

Mn = Mangangehalt des Düngemittels in %

x_s = Mangankonzentration in der Probelösung (6.2) in µg/ml

x_b = Mangankonzentration in der Blindprobelösung (7.1) in µg/ml

V = Volumen des nach Methode 9.1 oder 9.2 hergestellten Düngemittelextraktes in ml

D = Verdünnungsfaktor entsprechend der nach 6.2 vorgenommenen Verdünnungsschritte

M = Probemenge in g gemäß der Methode 9.1 bzw. 9.2

Berechnung des Verdünnungsfaktors D: Sind (a1), (a2), (a3) ... (ai) und (a) die aliquoten Teile und (v1), (v2), (v3)...(vi) und (100) die korrespondierenden Volumina der entsprechenden Verdünnungsschritte in ml, dann gilt:

$$D = (v1/a1) \times (v2/a2) \times (v3/a3) \times \dots \times (vi/ai) \times (100/a)$$

Methode 9.10**Spektrometrische Bestimmung von Molybdän über einen Ammoniumthiocyanatkomplex in Extrakten von Düngemitteln****1. Zweck**

Das vorliegende Dokument beschreibt eine Methode zur Bestimmung von Molybdän in Düngemittelextrakten.

2. Anwendungsbereich

Die Methode gilt für die Analyse von Düngemittelproben, bei denen nach Anhang I E dieser Verordnung die Angabe des Gesamtmolybdängehaltes und/oder des wasserlöslichen Molybdängehaltes vorgeschrieben ist und deren Extrakte nach Methode 9.1 und/oder 9.2 hergestellt worden sind.

▼ B**3. Prinzip**

Molybdän (V) bildet in saurem Medium mit Thiocyanationen einen $[\text{MoO}(\text{SCN})_5]$ — Komplex.

Der Molybdänylkomplex wird mit n-Butylacetat extrahiert. Störende Ionen, wie z. B. Eisenionen, bleiben in wässriger Phase. Die Konzentration des gelborangen Komplexes wird bei 470 nm spektrometrisch bestimmt.

4. Reagenzien**4.1. Verdünnte Salzsäure, ungefähr 6 mol/l**

Siehe Methode 9.4 Punkt 4.1.

4.2. Lösung von 70 mg/l Kupfer (Cu) in 1,5 mol/l Salzsäure

275 mg Kupfersulfat ($\text{CuSO}_4 \cdot 5\text{H}_2\text{O}$), auf $\pm 0,1$ mg genau gewogen, in einem 1 000-ml-Messkolben mit 250 ml der verdünnten Salzsäure (4.1) auflösen. Mit Wasser bis zur Marke auffüllen. Mischen.

4.3. Ascorbinsäurelösung, 50 g/l

50 g Ascorbinsäure ($\text{C}_6\text{H}_8\text{O}_6$), in einem 1 000-ml-Messkolben mit Wasser lösen. Mit Wasser zur Marke auffüllen. Mischen. Die Lösung im Kühlschrank aufbewahren.

4.4. n-Butylacetat**4.5. Ammoniumhydroxidlösung, 0,2 mol/l**

15,224 g NH_4SCN in einem 1 000-ml-Messkolben mit Wasser lösen. Mit Wasser zur Marke auffüllen. Mischen. Die Lösung in einem dunkel gefärbten Gefäß aufbewahren.

4.6. Zinn-(II)-chloridlösung, 50 g/l in 2 mol/l Salzsäure

Diese Lösung ist unmittelbar vor Gebrauch herzustellen. Sie muss völlig klar sein. Es ist sehr reines Zinn (II)-chlorid zu verwenden. Andernfalls ist die Lösung nicht klar.

Zur Herstellung von 100 ml dieser Lösung 5 g ($\text{SnCl}_2 \cdot 2\text{H}_2\text{O}$) in 35 ml der 6 mol/l Salzsäure (4.1) auflösen. 10 ml der Kupferlösung (4.2) zufügen. Mit Wasser bis zur Marke auffüllen. Mischen.

4.7. Molybdän-Eichlösungen**4.7.1. Molybdän-Stammlösung (500 µg/ml)**

0,920 g Ammoniummolybdat $[(\text{NH}_4)_6\text{Mo}_7\text{O}_{24} \cdot 4\text{H}_2\text{O}]$ auf 0,1 mg genau in einen 1 000-ml-Messkolben einwiegen. In der 6 mol/l Salzsäure (4.1) auflösen. Mit derselben Salzsäure zur Marke auffüllen. Mischen.

4.7.2. Molybdän-Zwischenverdünnung (25 µg/ml)

25 ml der Stammlösung (4.7.1) in einen 500-ml-Messkolben geben. Mit der 6 mol/l Salzsäure (4.1) zur Marke auffüllen. Mischen.

4.7.3. Molybdän-Arbeitslösung (2,5 µg/ml)

10 ml der Zwischenverdünnung (4.7.2) in einen 100-ml-Messkolben geben. Mit der 6 mol/l Salzsäure (4.1) zur Marke auffüllen. Mischen.

5. Geräte**5.1. Spektrometer, einstellbar auf eine Wellenlänge von 470 nm und ausgestattet mit 20-mm-Küvetten**

▼ B

- 5.2. 200- oder 250-ml-Scheidetrichter
6. **Herstellung der Analyselösung**
- 6.1. *Lösen des Molybdäns*
Siehe Methode 9.1 und/oder 9.2 und gegebenenfalls 9.3.
- 6.2. *Herstellung der Probelösung*
Einen aliquoten Teil des Extraktes (6.1) mit der 6 mol/l Salzsäure (4.1) so verdünnen, dass eine geeignete Konzentration an Molybdän erreicht wird. Der Verdünnungsfaktor sei D.

Aus der letzten Verdünnung einen aliquoten Teil (a) mit 1 bis 12 µg Mo entnehmen und in einen Scheidetrichter (5.2) geben. Mit der 6 mol/l Salzsäure (4.1) auf 50 ml ergänzen.
7. **Durchführung**
- 7.1. *Herstellung der Blindprobelösung*
Beginnend beim Extraktionsverfahren eine Messlösung herstellen, wobei lediglich die Düngemittelprobe weggelassen wird.
- 7.2. *Herstellung der Eichlösungen*
Eine Reihe von mindestens 6 Eichlösungen mit steigender Konzentration herstellen, die dem optimalen Messbereich des Spektrometers (5.1) entsprechen.

Für den Bereich von 0 bis 12,5 µg Molybdän 0, 1, 2, 3, 4 und 5 ml der Arbeitslösung (4.7.3) jeweils in einen Scheidetrichter (5.2) vorlegen. Mit der 6 mol/l Salzsäure (4.1) auf 50 ml ergänzen. Die Scheidetrichter enthalten demnach 0, 2,5, 5, 7,5 10 bzw. 12,5 µg Molybdän.
- 7.3. *Entwicklung und Abtrennung des Farbkomplexes*
In jeden Scheidetrichter, resultierend aus 6.2, 7.1 und 7.2, genau in der gegebenen Reihenfolge zufügen:

— 10 ml der Kupferlösung (4.2),

— 20 ml der Ascorbinsäurelösung (4.3);

mischen und 2 bis 3 Minuten warten. Weiterhin zugeben:

— 10 ml n-Butylacetat (4.4), unter Verwendung einer Präzisionspipette, und,

— 20 ml der Thiocyanatlösung (4.5).

Durch 1-minütiges Ausschütteln den Komplex in die organische Phase transferieren. Absetzen lassen. Nach Phasentrennung die wässrige Phase abtrennen und verwerfen. Die organische Phase auswaschen mit

— 10 ml der Zinn-(II)-chloridlösung (4.6).

1 Minute ausschütteln. Absetzen lassen und die wässrige Phase komplett verwerfen. Die organische Phase in einem Reagenzglas auffangen; dadurch können die u. U. noch in Suspension befindlichen wässrigen Tröpfchen gesammelt werden.
- 7.4. *Messungen*
Das Absorptionsmaß der gemäß Abschnitt (7.3) erhaltenen Lösungen bei einer Wellenlänge von 470 nm gegen die Null-Lösung aus der Eichreihe (7.2) bestimmen.
8. **Berechnung der Ergebnisse**
Die Eichkurve erstellen, indem auf der Abszisse der entsprechende Molybdängehalt der Eichlösungen (7.2) in µg und auf der Ordinate die korrespondierenden spektrometrischen Messwerte (7.4) aufgetragen werden.

▼ B

Anhand der Eichkurve die Molybdän-Konzentration der Blindprobelösung (7.1) sowie die der Probelösung (6.2) bestimmen. Die Konzentration der Probelösung wird mit x_s bezeichnet, die der Blindprobelösung mit x_b .

Der prozentuale Gehalt an Molybdän im Düngemittel Mo % ergibt sich aus:

$$\text{Mo \%} = [(x_s - x_b) \times V/a \times D]/(M \times 10^4)$$

Bei Anwendung der Methode 9.3 gilt:

$$\text{Mo \%} = [(x_s - x_b) \times V/a \times 2D]/(M \times 10^4)$$

Hierbei sind:

Mo = Molybdängehalt des Düngemittels in %

a = Volumen des aliquoten Teils in ml, welcher aus der letzten Verdünnung der Probelösung (6.2) entnommen wurde

x_s = Masse an Molybdän in mg in der Probelösung (6.2)

x_b = Masse an Molybdän in μg in der Blindprobelösung (7.1), welche dem gleichen o. a. Volumen a aus der Probelösung (6.2) entspricht

V = Volumen des nach Methode 9.1 oder 9.2 hergestellten Düngemittelextraktes in ml

D = Verdünnungsfaktor entsprechend der nach 6.2 vorgenommenen Verdünnungsschritte

M = Probemenge in g gemäß der Methode 9.1 bzw. 9.2

Berechnung des Verdünnungsfaktors D: Sind (a1), (a2) die aliquoten Teile und (v1), (v2) die korrespondierenden Volumina der entsprechenden Verdünnungsschritte in ml, dann gilt:

$$D = (v1/a1) \times (v2/a2)$$

Methode 9.11

Bestimmung von Zink in Extrakten von Düngemitteln durch Atomabsorptionsspektrometrie

1. Zweck

Das vorliegende Dokument beschreibt eine Methode zur Bestimmung von Zink in Düngemittelextrakten.

2. Anwendungsbereich

Die Methode gilt für die Analyse von Düngemittelproben, bei denen nach Anhang I E dieser Verordnung die Angabe des Gesamtzinkgehaltes und/oder des wasserlöslichen Zinkgehaltes vorgeschrieben ist und deren Extrakte nach Methode 9.1 und/oder 9.2 hergestellt worden sind.

3. Prinzip

Zink wird nach geeigneter Verdünnung und Behandlung des Düngemittelextraktes atomabsorptionsspektrometrisch bestimmt.

4. Reagenzien

4.1. Verdünnte Salzsäure, ungefähr 6 mol/l

Siehe Methode 9.4 Punkt 4.1.

4.2. Verdünnte Salzsäure, ungefähr 0,5 mol/l

Siehe Methode 9.4 Punkt 4.2.

▼ B

- 4.3. *Lanthansalzlösung mit 10 g La pro Liter*
Siehe Methode 9.4 Punkt 4.3.
- 4.4. *Zink-Eichlösungen*
- 4.4.1. *Zink-Stammlösung (1 000 µg/ml)*
1 g Zink in Form von Pulver oder Folie auf ± 0,1 mg genau in einen 1 000-ml-Messkolben einwiegen. Mit 25 ml der 6 mol/l Salzsäure (4.1) auflösen. Mit Wasser zur Marke auffüllen. Mischen.
- 4.4.2. *Zink-Arbeitslösung (100 µg/ml)*
20 ml der Stammlösung (4.4.1) in einen 200-ml-Messkolben geben. Mit der 0,5-mol/l-Salzsäurelösung (4.2) auffüllen. Mischen.
5. **Geräte**
Atomabsorptionsspektrometer, siehe Methode 9.4 Punkt 5. Das Gerät muss eine für Zink charakteristische Strahlungsquelle (213,8 nm) haben. Es muss mit einer Einrichtung zur Untergrundkompensation ausgestattet sein.
6. **Herstellung der Analyselösung**
- 6.1. *Lösung des Zinks*
Siehe Methode 9.1 und/oder 9.2 und gegebenenfalls 9.3.
- 6.2. *Herstellung der Probelösung*
Siehe Methode 9,4 Punkt 6.2. Die Messlösung muss 10 % (v/v) einer Lanthansalzlösung (4.3) enthalten.
7. **Durchführung**
- 7.1. *Herstellung einer Blindprobelösung*
Siehe Methode 9.4 Punkt (7.1). Die Messlösung zur Bestimmung des Blindwertes muss 10 % (v/v) der Lanthansalzlösung enthalten, die auch zur Herstellung der Messlösung nach 6.2 verwendet wird.
- 7.2. *Herstellung der Eichlösungen*
Siehe Methode 9.4 Punkt 7.2.

Für den optimalen Bestimmungsbereich von 0 bis 5 µg/ml Zink in eine Reihe von 100-ml-Messkolben 0, 0,5, 1, 2, 3, 4 und 5 ml der Arbeitslösung (4.4.2) geben. Falls erforderlich die Salzsäurekonzentration soweit wie möglich derjenigen der zu messenden Probelösung (6.2) angleichen. In jeden Messkolben 10 ml der nach 6.2 verwendeten Lanthansalzlösung zugeben. Mit der 0,5-mol/l-Salzsäurelösung (4.2) auf 100 ml auffüllen. Mischen. Diese Lösungen enthalten 0, 0,5, 1, 2, 3, 4 bzw. 5 µg/ml Zink.
- 7.3. *Messungen*
Siehe Methode 9.4 Punkt 7.3. Das Atomabsorptionsspektrometer (5) auf die Wellenlänge von 213,8 nm einstellen.
8. **Berechnung der Ergebnisse**
Siehe Methode 9.4 Punkt 8.

Der prozentuale Gehalt an Zink im Düngemittel Zn % ergibt sich aus:

$$\text{Zn \%} = [(x_s - x_b) \times V \times D] / (M \times 10^4)$$

▼ B

Bei Anwendung der Methode 9.3 gilt:

$$\text{Zn \%} = [(x_s - x_b) \times V \times 2D] / (M \times 10^4)$$

Hierbei sind:

Zn = Zinkgehalt des Düngemittels in %

x_s = Zinkkonzentration in der Probelösung (6.2) in $\mu\text{g/ml}$

x_b = Zinkkonzentration in der Blindprobelösung (7.1) in $\mu\text{g/ml}$

V = Volumen des nach Methode 9.1 oder 9.2 hergestellten Düngemittlextraktes in ml

D = Verdünnungsfaktor entsprechend der nach 6.2 vorgenommenen Verdünnungsschritte

M = Probemenge in g gemäß der Methode 9.1 bzw. 9.2

Berechnung des Verdünnungsfaktors D: Sind (a1), (a2), (a3)... (ai) und (a) die aliquoten Teile und (v1), (v2), (v3)...(vi) und (100) die korrespondierenden Volumina der entsprechenden Verdünnungsschritte in ml, dann gilt:

$$D = (v1/a1) \times (v2/a2) \times (v3/a3) \times \dots \times (vi/ai) \times (100/a)$$

Methoden 10

Spurennährstoffe mit einer Konzentration von mehr als 10 %

Methode 10.1

Extraktion von Gesamtpurennährstoffen

1. Zweck

Dieses Dokument legt die Methode zur Extraktion folgender Spurennährstoffe fest: Gesamt-Bor, Gesamt-Kobalt, Gesamt-Kupfer, Gesamt-Eisen, Gesamt-Mangan, Gesamt-Molybdän und Gesamt-Zink. Ziel ist es dabei, ein Minimum von Extraktionen durchzuführen, damit möglichst aus ein und demselben Extrakt die Bestimmung des Gesamtgehalts jedes einzelnen der Spurennährstoffe erfolgen kann.

2. Anwendungsbereich

Die Methode gilt für EG-Düngemittel, für die Anhang I E dieser Verordnung die Angabe des wasserlöslichen Gehaltes eines oder mehrerer der folgenden Spurennährstoffe vorschreibt: Bor, Kobalt, Kupfer, Eisen, Mangan, Molybdän und Zink. Sie ist auf die Bestimmung jedes Spurennährstoffs mit einem angegebenen Gehalt von mehr als 10 % anzuwenden.

3. Prinzip

Lösen einer Probe in verdünnter, kochender Salzsäure.

Anmerkung

Die Extraktion erfolgt empirisch und kann je nach Erzeugnis und den übrigen Bestandteilen eines Düngemittels mehr oder weniger vollständig sein. Besonders bei bestimmten Manganoxiden kann die extrahierte Menge an Mangan deutlich niedriger sein als die in dem Produkt enthaltene Gesamtmenge. Es obliegt dem Düngemittelhersteller, dafür zu sorgen, dass der angegebene Gehalt tatsächlich der Menge entspricht, die unter den gegebenen methodischen Bedingungen in Lösung gebracht werden kann.

4. Reagenzien

4.1. Verdünnte Salzsäure, ungefähr 6 mol/l

1 Volumenteil Salzsäure (HCl, $d_{20} = 1,18 \text{ g/ml}$) mit 1 Volumenteil Wasser mischen.

▼ B

4.2. Konzentrierte Ammoniaklösung (NH_4OH , $d_{20} = 0,9 \text{ g/ml}$)

5. **Geräte**

5.1. Elektrische Heizplatte mit regulierbarer Temperatureinstellung

5.2. pH-Meter

A n m e r k u n g

Keine Geräte aus Borosilikatglas verwenden, wenn in einem Extrakt die Bestimmung von Bor vorgesehen ist. Da die Extraktion durch Kochen erfolgt, sind Geräte aus Teflon oder Quarz geeignet. Bei Verwendung borhaltiger Detergenzien zum Reinigen der Laborgeräte müssen diese sehr sorgfältig nachgespült werden.

6. **Probenvorbereitung**

Siehe Methode 1.

7. **Durchführung**

7.1. *Probemenge*

Je nach angegebenem Nährstoffgehalt des Produkts 1 oder 2 g Düngemittel abwiegen. Zur Herstellung einer Endlösung, welche nach entsprechender Verdünnung in den Messbereich der jeweiligen Methode fällt, ist folgende Tabelle anzuwenden. Die Proben sind auf 1 mg genau abzuwiegen.

Angegebener Gehalt des Spurennährstoffes im Düngemittel (%)	> 10 < 25	≥ 25
Probemenge (g)	2	1
Masse des Spurennährstoffes in der Probemenge (mg)	> 200 < 500	≥ 250
Volumen des Extraktes V (ml)	500	500
Konzentration des Spurennährstoffes im Extrakt (mg/l)	> 400 < 1 000	≥ 500

Die Proben in ein 250-ml-Becherglas einwiegen.

7.2. *Probelösung*

Die eingewogene Probe zuerst mit Wasser leicht anfeuchten. Vorsichtig zunächst in kleinen Teilmengen 10 ml der verdünnten Salzsäure (4.1) je Gramm der eingesetzten Düngemittelprobe und anschließend 50 ml Wasser zufügen. Becherglas mit einem Uhrglas abdecken. Mischen. Auf der Heizplatte zum Kochen bringen und 30 Minuten kochen lassen. Abkühlen lassen, dabei von Zeit zu Zeit umrühren. Die Lösung quantitativ in einen 500-ml-Messkolben umfüllen. Mit Wasser bis zur Marke auffüllen. Mischen. Die Lösung durch ein trockenes Filter in ein trockenes Gefäß filtrieren. Die ersten Anteile des Filtrats verwerfen. Das Filtrat muss vollkommen klar sein.

Es wird empfohlen, die Bestimmungen in aliquoten Teilen des klaren Filtrates unverzüglich durchzuführen. Ist dies nicht möglich, sind die Auffanggefäße zu verschließen.

A n m e r k u n g

Extrakte, in welchen der Borgehalt zu bestimmen ist, müssen durch Zugabe von konzentrierter Ammoniaklösung (4.2) auf einen pH-Wert zwischen 4 und 6 eingestellt werden.

8. **Bestimmungen**

Die Bestimmung jedes Spurennährstoffes ist anhand eines aliquoten Teiles durchzuführen, so wie es in jeder Methode spezifisch angezeigt ist.

▼ B

Für die Bestimmung von Nährstoffen in Chelat- oder Komplexformen können die Methoden 10.5, 10.6, 10.7, 10.9 und 10.10 nicht angewandt werden. In diesen Fällen muss vor der Bestimmung die Methode 10.3 angewandt werden.

Im Fall einer Bestimmung durch Atomabsorptionsspektrometrie (AAS) (Methoden 10.8 und 10.11) ist eine solche Behandlung in der Regel nicht erforderlich.

Methode 10.2**Extraktion von wasserlöslichen Spurennährstoffen****1. Zweck**

Das vorliegende Dokument legt die Methode zur Extraktion folgender in Wasser löslicher Spurennährstoffe fest: Bor, Kobalt, Kupfer, Eisen, Mangan, Molybdän und Zink. Ziel ist es dabei, ein Minimum von Extraktionen durchzuführen, damit möglichst aus ein und demselben Extrakt die Bestimmung des Gehalts jedes einzelnen der Spurennährstoffe erfolgen kann.

2. Anwendungsbereich

Die Methode gilt für EG-Düngemittel, für die Anhang I E dieser Verordnung die Angabe des wasserlöslichen Gehaltes eines oder mehrerer der folgenden Spurennährstoffe vorschreibt: Bor, Kobalt, Kupfer, Eisen, Mangan, Molybdän und Zink. Sie ist auf die Bestimmung jedes Spurennährstoffs mit einem angegebenen Gehalt von mehr als 10 % anzuwenden.

3. Prinzip

Lösen der Spurennährstoffe durch Behandeln einer Düngemittelprobe mit Wasser bei 20 °C (± 2 °C).

Anmerkung

Die Extraktion erfolgt empirisch und kann mehr oder weniger vollständig sein.

4. Reagenzien**4.1. Verdünnte Salzsäure, ungefähr 6 mol/l**

1 Volumenteil Salzsäure (HCl, $d_{20} = 1,18$ g/ml) mit 1 Volumenteil Wasser mischen.

5. Geräte**5.1. Mechanischer Rotationsschüttelapparat mit 35 bis 40 Umdrehungen pro Minute****Anmerkung**

Keine Geräte aus Borosilikatglas verwenden, wenn in dem Extrakt die Bestimmung von Bor vorgesehen ist. In diesem Fall sind Geräte aus Teflon oder Quarz geeignet. Bei Verwendung borhaltiger Detergenzien zum Reinigen der Laborgeräte müssen diese sehr sorgfältig nachgespült werden.

6. Probevorbereitung

Siehe Methode 1.

7. Durchführung**7.1. Probemenge**

Je nach angegebenem Nährstoffgehalt des Produkts 1 oder 2 g Düngemittel abwiegen. Zur Herstellung einer Endlösung, welche nach entsprechender Verdünnung in den Messbereich der jeweiligen Methode fällt, ist folgende Tabelle anzuwenden. Die Proben sind auf 1 mg genau abzuwiegen.

▼ B

Angegebener Gehalt des Spurennährstoffes im Düngemittel (%)	> 10 < 25	≥ 25
Probemenge (g)	2	1
Masse des Spurennährstoffes in der Probemenge (mg)	> 200 < 500	≥ 250
Volumen des Extraktes V (ml)	500	500
Konzentration des Spurennährstoffes im Extrakt (mg/l)	> 400 < 1 000	≥ 500

Die Proben in ein 500-ml-Messkolben einwiegen.

7.2. *Probelösung*

Etwa 400 ml Wasser hinzufügen.

Den Kolben gut verschließen. Durch kräftiges Umschütteln per Hand die Probe gut dispergieren. Den Kolben in den Schüttelapparat einspannen und 30 Minuten rotieren lassen.

Mit Wasser bis zur Marke auffüllen. Mischen.

7.3. *Herstellung der Probelösung*

Unverzüglich durch ein trockenes Filter in ein sauberes, trockenes Gefäß abfiltrieren. Das Gefäß verschließen. Die Bestimmung(en) unmittelbar nach der Filtration durchführen.

Anmerkung

Wird das Filtrat mit der Zeit trübe, die Extraktion in einem Messkolben mit einem Volumen V_e gemäß 7.1 und 7.2 wiederholen. Abfiltrieren in einem Messkolben mit einem Volumen W , der vorher getrocknet wurde und in den dann 5 ml verdünnter Salzsäure (4.1) vorgelegt worden sind. Genau in dem Augenblick, in welchem die Marke des Messkolbens erreicht wird, die Filtration abbrechen. Mischen.

Unter diesen Bedingungen gilt für den Wert von V bei Berechnung der Ergebnisse

$$V = V_e \times W / (W - 5)$$

Bei der Berechnung der Ergebnisse sind von diesem Wert V die Verdünnungen abhängig.

8. **Bestimmungen**

Die Bestimmung jedes Spurennährstoffes wird anhand eines aliquoten Teiles durchgeführt, so wie es in jeder Methode spezifisch angezeigt ist.

Für die Bestimmung von Nährstoffen in Chelat- oder Komplexformen können die Methoden 10.5, 10.6, 10.7, 10.9 und 10.10 nicht angewandt werden. In diesen Fällen muss vor der Bestimmung die Methode 10.3 angewandt werden.

Im Fall einer Bestimmung durch Atomabsorptionsspektrometrie (AAS) (Methoden 10.8 und 10.11) ist eine solche Behandlung in der Regel nicht erforderlich.



Methode 10.3

Beseitigung organischer Verbindungen aus Düngemittlextrakten

1. Zweck

Das vorliegende Dokument legt eine Methode zur Entfernung von organischen Verbindungen aus Düngemittlextrakten fest.

2. Anwendungsbereich

Die Methode gilt für die Analyse von Düngemittelproben, welche nach Methode 10.1 bzw. 10.2 extrahiert werden und für die nach Anhang I E dieser Verordnung die Angabe von Gesamt- oder wasserlöslichen Gehalten an einem oder mehreren Spurennährstoffen vorgeschrieben ist.

Anmerkung

Durch geringe Mengen organischer Substanz werden atomabsorptionsspektrometrische Bestimmungsverfahren in der Regel nicht beeinflusst.

3. Prinzip

Im aliquoten Teil eines Extrakts vorhandene organische Verbindungen werden mittels Wasserstoffperoxid oxidiert.

4. Reagenzien

4.1. *Verdünnte Salzsäure, ungefähr 0,5 mol/l*

1 Volumenteil Salzsäure (HCl, $d_{20} = 1,18$ g/ml) mit 20 Volumenteilen Wasser mischen.

4.2. Wasserstoffperoxidlösung (30 % H₂O₂, $d_{20} = 1,11$ g/ml), frei von Spurennährstoffen

5. Geräte

Elektrische Heizplatte mit regulierbarer Temperatureinstellung

6. Durchführung

25 ml der nach Methode 10.1 oder 10.2 hergestellten Extraktionslösung entnehmen und in ein 100-ml-Becherglas geben. Im Fall von Methode 10.2 5 ml der verdünnten Salzsäure (4.1) zufügen. Daraufhin 5 ml der Wasserstoffperoxidlösung (4.2) zugeben. Mit einem Uhrglas abdecken. Bei Raumtemperatur etwa 1 Stunde oxidieren lassen, dann allmählich erhitzen und 30 Minuten kochen. Falls erforderlich, nach dem Abkühlen der Lösung weitere 5 ml der Wasserstoffperoxidlösung begeben. Überschüssiges Wasserstoffperoxid durch Kochen entfernen. Abkühlen lassen. Quantitativ in einen 50-ml-Messkolben überführen. Mit Wasser zur Marke auffüllen. Gegebenenfalls filtrieren.

Diesem Verdünnungsschritt ist bei Entnahme aliquoter Teile sowie bei der Berechnung der Nährstoffgehalte des Düngemittels Rechnung zu tragen.

Methode 10.4

Bestimmung von Spurennährstoffen in Extrakten von Düngemitteln durch Atomabsorptionsspektrometrie

(Allgemeines Verfahren)

1. Zweck

Dieses Dokument legt eine allgemeine Methode zur Bestimmung von Eisen und Zink in Düngemittlextrakten durch Atomabsorptionsspektrometrie fest.

▼ B**2. Anwendungsbereich**

Die Methode gilt für die Analyse von Düngemittelproben, die nach der Methode 10.1 oder 10.2 extrahiert werden und für die nach Anhang I E dieser Verordnung die Angabe von Gesamtgehalten und/oder wasserlöslichen Gehalten an Eisen, Zink oder beiden Spurennährstoffen vorgeschrieben ist.

Eine genaue Beschreibung verfahrenstechnischer Anpassungen für die verschiedenen Spurennährstoffe erfolgt bei den entsprechenden Analysemethoden.

Anmerkung

Durch die Anwesenheit geringer Mengen organischer Substanz werden in der Regel atomabsorptionsspektrometrische Bestimmungsverfahren nicht beeinflusst.

3. Prinzip

Nach einer eventuellen Behandlung zur Verminderung oder Beseitigung störender Stoffe wird der Düngemittelextrakt so verdünnt, dass die Konzentration des zu bestimmenden Spurennährstoffs bei der entsprechenden Wellenlänge im optimalen Messbereich des Spektrometers liegt.

4. Reagenzien**4.1. Verdünnte Salzsäure, ungefähr 6 mol/l**

1 Volumenteil Salzsäure (HCl, $d_{20} = 1,18$ g/ml) mit 1 Volumenteil Wasser mischen.

4.2. Verdünnte Salzsäure, ungefähr 0,5 mol/l

1 Volumenteil Salzsäure (HCl, $d_{20} = 1,18$ g/ml) mit 20 Volumenteilen Wasser mischen.

4.3. Lanthansalzlösung mit 10 g La pro Liter

Dieses Reagenz wird verwendet zur Bestimmung von Eisen und Zink. Es kann folgendermaßen hergestellt werden:

a) durch Lösen von Lanthanoxid in Salzsäure (4.1). In einem 1 000-ml-Messkolben 11,73 g Lanthanoxid (La_2O_3) in 150 ml Wasser suspendieren. Anschließend 120 ml der 6 mol/l Salzsäure (4.1) zufügen. Nach dem Auflösen mit Wasser zur Marke auffüllen. Mischen. Diese Lösung ist eine etwa 0,5-mol/l-Salzsäure; oder

b) aus Lanthanchlorid, -nitrat oder -sulfat. In einem 1 000-ml-Messkolben 26,7 g Lanthan(III)chlorid-Heptahydrat ($\text{LaCl}_3 \cdot 7\text{H}_2\text{O}$) oder 31,2 g Lanthan(III)nitrat-Hexahydrat [$\text{La}(\text{NO}_3)_3 \cdot 6\text{H}_2\text{O}$] oder 26,2 g Lanthan(III)sulfat-Nonahydrat [$\text{La}_2(\text{SO}_4)_3 \cdot 9\text{H}_2\text{O}$] in 150 ml Wasser auflösen. Anschließend 85 ml der 6 mol/l Salzsäure (4.1) zufügen. Mit Wasser zur Marke auffüllen. Mischen. Diese Lösung ist eine etwa 0,5-mol/l-Salzsäure;

4.4. Eichlösungen

Zu ihrer Herstellung siehe unter der jeweiligen Methode für die Bestimmung des entsprechenden Spurennährstoffes.

5. Geräte

Atomabsorptionsspektrometer, ausgestattet mit einer für den jeweils zu bestimmenden Spurennährstoff charakteristischen Strahlungsquelle.

Die Bedienungsperson muss die Gebrauchsanweisungen des Herstellers befolgen. Sie muss im Umgang mit dem Gerät vertraut sein. Durch das Gerät muss, sofern erforderlich, eine Untergrundkompensation möglich sein (z. B. Zn). Ist bei einer Methode nichts anderes angegeben, werden als Gas Luft und Acetylen verwendet.

▼ B**6. Herstellung der Analyselösung**6.1. *Herstellung der Lösungen zur Bestimmung der Spurenelemente*

Siehe Methode 10.1 und/oder 10.2 und gegebenenfalls 10.3.

6.2. *Herstellung der Probelösung*

Einen aliquoten Teil des nach Methode 10.1, 10.2 oder 10.3 gewonnenen Extraktes mit Wasser und/oder Salzsäure (4.1 oder 4.2) so verdünnen, dass in der endgültigen Messlösung des zu bestimmenden Spurennährstoffes eine Konzentration erreicht wird, die dem Bereich der Eichlösungen (7.2) entspricht. Dabei soll dann auch die Konzentration an Salzsäure wenigstens 0,5 mol/l sein und 2,5 mol/l nicht überschreiten. Um dies zu erreichen können ein oder mehrere Verdünnungsschritte erforderlich sein.

Für die endgültige Lösung einen aliquoten Teil des verdünnten Extraktes mit einem Volumen „a“ (ml) in einen 100-ml-Messbecher geben. 10 ml Lanthansalzlösung (4.3) hinzufügen. Mit der 0,5-mol/l-Salzsäurelösung (4.2) auffüllen. Mischen. Der Verdünnungsfaktor sei D.

7. Durchführung7.1. *Herstellung einer Blindprobelösung*

Beginnend beim Extraktionsverfahren eine Messlösung herstellen, wobei lediglich die Düngemittelprobe weggelassen wird.

7.2. *Herstellung der Eichlösungen*

Ausgehend von einer Arbeitslösung, die nach der für jeden Spurennährstoff beschriebenen Methode hergestellt wird, in 100-ml-Messkolben eine Reihe von mindestens 5 Eichlösungen mit steigender Konzentration herstellen, die dem optimalen Messbereich des Spektrometers entsprechen. Gegebenenfalls die Salzsäurekonzentration soweit wie möglich derjenigen der verdünnten Probelösung (6.2) angleichen. 10 ml der Lanthansalzlösung (4.3) zufügen, die unter Nummer 6.2 verwendet wird. Mit der 0,5-mol/l-Salzsäurelösung (4.2) auffüllen. Mischen.

7.3. *Messungen*

Das Spektrometer (5) auf die Wellenlänge einstellen, die jeweils in der für den entsprechenden Spurennährstoff beschriebenen Methode angegeben ist.

Nacheinander in dreifacher Wiederholung die atomare Absorption der Eichlösungen (7.2), der Probelösung (6.2) und der Blindprobelösung (7.1) messen und die jeweiligen Ergebnisse notieren. Zwischen jedem Messvorgang ist das Messgerät mit destilliertem Wasser gründlich durchzuspülen.

Die Eichkurve erstellen, indem auf der Ordinate der Mittelwert der Ergebnisse für die Eichlösungen (7.2) und auf der Abszisse die entsprechende Konzentration des betreffenden Spurennährstoffes in µg/ml aufgetragen wird.

Aus der Eichkurve die Konzentration in µg/ml des jeweiligen Spurennährstoffes x_s in der Probelösung (6.2) sowie x_b in der Blindprobelösung (7.1) entnehmen.

8. Berechnung der Ergebnisse

Der prozentuale Gehalt E des Spurennährstoffes im Düngemittel ergibt sich aus:

$$E (\%) = [(x_s - x_b) \times V \times D] / (M \times 10^4)$$

▼ B

Bei Anwendung der Methode 10.3 gilt:

$$E (\%) = [(x_s - x_b) \times V \times 2D] / (M \times 10^4)$$

Hierbei sind:

E = Menge des Spurennährstoffes im Düngemittel in %

x_s = Konzentration des Spurennährstoffes in der Probelösung (6.2) in $\mu\text{g/ml}$

x_b = Konzentration des Spurennährstoffes in der Blindprobelösung (7.1) in $\mu\text{g/ml}$

V = Volumen des nach der Methode 10.1 bzw. 10.2 hergestellten Düngemittelextrakts in ml

D = Verdünnungsfaktor entsprechend der nach 6.2 vorgenommenen Verdünnungsschritte

M = Probemenge für die Extraktion nach 10.1 oder 10.2 in g

Berechnung des Verdünnungsfaktors D:

Sind $(a_1), (a_2), (a_3), \dots, (a_i)$ und (a) die aliquoten Teile und $(v_1), (v_2), (v_3), \dots, (v_i)$ und (100) die korrespondierenden Volumina der entsprechenden Verdünnungsschritte in ml, dann gilt:

$$D = (v_1/a_1) \times (v_2/a_2) \times (v_3/a_3) \times \dots \times (v_i/a_i) \times (100/a)$$

Methode 10.5

Bestimmung von Bor in Düngemittelextrakten durch acidimetrische Titration

1. Zweck

Dieses Dokument legt eine Methode zur Bestimmung von Bor in Düngemittelextrakten fest.

2. Anwendungsbereich

Die Methode gilt für die Analyse von Düngemittelproben, welche nach Methode 10.1 bzw. 10.2 hergestellt worden sind und für die nach Anhang I E dieser Verordnung die Angabe des Gesamtborgehalts und/oder des wasserlöslichen Borgehalts vorgeschrieben ist.

3. Prinzip

Das Borat-Ion bildet zusammen mit Mannit einen Mannit-Bor-Komplex nach der folgenden Reaktion:



Dieser Komplex wird mit einer Natriumhydroxidlösung auf den pH-Wert 6,3 titriert.

4. Reagenzien

4.1. Methylrot-Indikatorlösung

In einem 100-ml-Messkolben 0,1 g Methylrot ($\text{C}_{15}\text{H}_{15}\text{N}_3\text{O}_2$) in 50 ml Ethanol (95 %) lösen und mit Wasser auf 100 ml auffüllen. Mischen.

4.2. Verdünnte Salzsäure, ungefähr 0,5 mol/l

1 Volumenteil Salzsäure (HCl , $d_{20} = 1,18 \text{ g/ml}$) mit 20 Volumenteilen Wasser mischen.

4.3. Natriumhydroxidlösung: ungefähr 0,5 mol/l

Die Lösung muss frei von Kohlendioxid sein. In einem 1-l-Messkolben 20 g Natriumhydroxid (NaOH) in Pastillenform in etwa 800 ml abgekochten Wassers lösen. Nach Abkühlen der Lösung mit abgekochtem Wasser auf 1 000 ml auffüllen und mischen.

▼ B

- 4.4. *Natriumhydroxidlösung: ungefähr 0,025 mol/l*

Die Lösung muss frei von Kohlendioxid sein. Die 0,5-mol/l-Natriumhydroxidlösung (4.3) 20fach mit abgekochtem Wasser verdünnen und mischen. Der Bor-Äquivalenzwert dieser Lösung wird später ermittelt (siehe 9).

- 4.5. *Bor-Eichlösung (100 µg/ml)*

In einem 1 000-ml-Messkolben 0,5719 g Borsäure (H_3BO_3), auf 0,1 mg genau abgewogen, in Wasser lösen. Mit Wasser bis zur Marke auffüllen. Mischen. In einen Kunststoffkolben umgießen und im Kühlschrank aufbewahren.

- 4.6. D-Mannit ($C_6H_{14}O_6$) in Pulverform

- 4.7. Natriumchlorid (NaCl)

5. **Geräte**

- 5.1. pH-Meter mit Glaselektrode

- 5.2. Magnetrührer

- 5.3. 400-ml-Becherglas mit Teflon-Rührstäbchen

6. **Herstellung der Analyselösung**

- 6.1. *Lösen des Bors*

Siehe Methode 10.1, 10.2 und gegebenenfalls 10.3.

7. **Durchführung**

- 7.1. *Titration der Probe*

In ein 400-ml-Becherglas (5.3) einen aliquoten Teil (a) der Extraktionslösung (6.1) mit einem Borgehalt von 2 bis 4 mg geben. 150 ml Wasser zugeben.

Einige Tropfen Indikatorlösung (4.1) zugeben.

Bei der Extraktion nach Methode 10.2 die Lösung in einen sauren Zustand überführen, zuerst einige Tropfen und danach 0,5 ml der 0,5-mol/l-Salzsäure (4.2) zugeben, bis sich ein Farbumschlag einstellt. Danach weitere 0,5 ml der 0,5-mol/l-Salzsäure (4.2) zugeben.

Nach Zugabe von 3 g Natriumchlorid (4.7) zum Kochen bringen, um das Kohlendioxid auszutreiben. Abkühlen lassen. Becherglas auf den Magnetrührer (5.2) stellen und die vorher geeichte Elektrode des pH-Meters (5.1) darin eintauchen.

Lösung durch Zugabe der 0,5-mol/l-Natriumhydroxidlösung (4.3) und abschließend der 0,025-mol/l-Lösung (4.4) genau auf den pH-Wert 6,3 einstellen.

20 g D-Mannit (4.6) zugeben, dessen vollständige Auflösung abwarten und mit der 0,025-mol/l-Natriumhydroxidlösung (4.4) auf den pH-Wert 6,3 titrieren (mindestens 1 Minute stabil). Dies entspricht dem Volumen X_1 .

8. **Blindprobenlösung**

Unter den gleichen Bedingungen eine Blindprobenlösung herstellen und lösen, wobei lediglich die Düngemittelprobe weggelassen wird. Dies entspricht dem Volumen X_0 .

9. **Bor(B)-Äquivalenzwert der Standard-Natriumhydroxidlösung (4.4)**

Mit einer Pipette 20 ml (dies entspricht 2,0 mg B) Eichlösung (4.5) entnehmen und in ein 400-ml-Becherglas geben. Einige Tropfen Methylrot (4.1) zugeben. 3 g Natriumchlorid (4.7) und Salzsäure (4.2) zugeben, bis die Indikatorlösung (4.1) umschlägt.

▼ B

Volumen mit Wasser auf etwa 150 ml auffüllen und vorsichtig zum Kochen bringen, um das Kohlendioxid auszutreiben. Abkühlen lassen. Becherglas auf den Magnetrührer (5.2) stellen und die vorher geeichte Elektrode des pH-Meters (5.1) darin eintauchen. Lösung durch Zugabe der 0,5-mol/l-Natriumhydroxidlösung (4.3) und abschließend der 0,025-mol/l-Lösung (4.4) genau auf den pH-Wert 6,3 einstellen.

20 g D-Mannit (4.6) zugeben, dessen vollständige Auflösung abwarten und mit der 0,025-mol/l-Natriumhydroxidlösung (4.4) auf den pH-Wert 6,3 titrieren (mindestens 1 Minute stabil). Dies entspricht dem Volumen V_1 .

Auf die gleiche Weise eine Blindprobe herstellen, dabei die Eichlösung durch 20 ml Wasser ersetzen. Dies entspricht dem Volumen V_0 .

Der Bor-Äquivalenzwert (F) der Standard-NaOH-Lösung (4.4) in mg/ml ergibt sich wie folgt:

$$F \text{ (in mg/ml)} = 2/(V_1 - V_0)$$

1 ml der Natriumhydroxidlösung mit genau 0,025 mol/l entspricht somit 0,27025 mg Bor.

10. Berechnung des Ergebnisses

Der prozentuale Gehalt an Bor im Düngemittel B % ergibt sich aus:

$$B \text{ (\%)} = \frac{(X_1 - X_0) \times F \times V}{10 \times a \times M}$$

Hierbei sind:

B (%) = Bor(B)-Gehalt des Düngemittels in Prozent

X_1 = der Probe hinzugefügtes Volumen der 0,025 mol/l Standard-Natriumhydroxidlösung (4.4) in ml

X_0 = der Blindprobe hinzugefügtes Volumen der 0,025 mol/l Standard-Natriumhydroxidlösung (4.4) in ml

F = Bor(B)-Äquivalenzwert der 0,025-mol/l-Natriumhydroxidlösung (4.4) in mg/ml

V = Volumen des nach der Methode 10.1 bzw. 10.2 hergestellten Extrakts in ml

a = Volumen der Aliquote (7.1) aus dem Extrakt (6.1) in ml

M = Probemenge in g gemäß der Methode 10.1 oder 10.2.

Methode 10.6**Bestimmung von Kobalt in Extrakten von Düngemitteln durch Gewichtsanalyse mit 1-Nitroso-2-naphthol****1. Zweck**

Dieses Dokument legt eine Methode zur Bestimmung von Kobalt in Düngemittelextrakten fest.

2. Anwendungsbereich

Diese Methode gilt für Extrakte von Düngemittelproben, die nach der Methode 10.1 oder 10.2 hergestellt worden sind und für die nach Anhang I E dieser Verordnung die Angabe des Kobaltgehalts vorgeschrieben ist.

▼ B**3. Prinzip**

Kobalt III bildet zusammen mit 1-Nitroso-2-naphthol einen roten Niederschlag: $\text{Co}(\text{C}_{10}\text{H}_6\text{ONO})_3, 2\text{H}_2\text{O}$. Nachdem das im Extrakt vorliegende Kobalt in Kobalt III überführt worden ist, fällt es in einer sauren Umgebung in einer 1-Nitroso-2-naphthol-Lösung aus. Nach dem Filtrieren wird der Niederschlag gewaschen, bis zur Massekonstanz getrocknet und als $\text{Co}(\text{C}_{10}\text{H}_6\text{ONO})_3, 2\text{H}_2\text{O}$ gewogen.

4. Reagenzien

4.1. 30 %ige Wasserstoffperoxidlösung (H_2O_2 , $d_{20} = 1,11 \text{ g/ml}$)

4.2. *Natriumhydroxidlösung: ungefähr 2 mol/l*

8 g Natriumhydroxid in Pastillenform in 100 ml Wasser lösen.

4.3. *Verdünnte Salzsäure, ungefähr 6 mol/l*

1 Volumenteil Salzsäure (HCl , $d_{20} = 1,18 \text{ g/ml}$) mit 1 Volumenteil Wasser mischen.

4.4. Essigsäure (99,7 % $\text{CH}_3\text{CO}_2\text{H}$) ($d_{20} = 1,05 \text{ g/ml}$)

4.5. *Essigsäure, 1:2 verdünnt, ungefähr 6 mol/l*

1 Volumenteil Essigsäure (4.4) mit 2 Volumenteilen Wasser mischen.

4.6. In Essigsäure gelöstes 1-Nitroso-2-naphthol: 4 g 1-Nitroso-2-naphthol in 100 ml wasserfreier Essigsäure (4.4) lösen. 100 ml lauwarmes Wasser zugeben. Mischen. Sofort filtrieren. Die so erhaltene Lösung ist umgehend zu benutzen.

5. Geräte

5.1. Filtertiegel P16/ISO 4793, Porosität 4, Fassungsvermögen 30 oder 50 ml

5.2. Trockenschrank, 130 ($\pm 2 \text{ }^\circ\text{C}$)

6. Herstellung der Analyselösung

6.1. *Extraktion des Kobalts*

Siehe Methode 10.1 oder 10.2.

6.2. *Herstellung der zu analysierenden Lösung*

Einen aliquoten Teil des Extrakts mit einem Kobaltgehalt von höchstens 20 mg in ein 400-ml-Becherglas füllen. Wenn der Extrakt gemäß Methode 10.2 hergestellt wurde, mit 5 Tropfen Salzsäure (4.3) ansäuern. Etwa 10 ml Wasserstoffperoxid (4.1) hinzufügen. Das Oxidationsmittel ohne Erwärmung 15 Minuten wirken lassen, mit Wasser auf etwa 100 ml auffüllen und mit einem Uhrglas abdecken. Danach bis zum Kochen erhitzen und etwa 10 Minuten kochen lassen. Abkühlen lassen. Durch tropfenweises Zufügen der Natriumhydroxidlösung (4.2) wieder alkalisieren, bis die Ausfällung des schwarzen Kobalthydroxids beginnt.

7. Durchführung

10 ml wasserfreie Essigsäure (4.4) zugeben und mit Wasser bis zu einem Volumen von etwa 200 ml auffüllen. Bis zum Kochen erwärmen und unter ständigem Rühren mit einer Bürette tropfenweise 20 ml der 1-Nitroso-2-naphthol-Lösung (4.6) zugeben. Anschließend stark schütteln, um die Koagulation des Niederschlags zu erreichen.

Über einem vorher tarierten Filtertiegel (5.1) filtrieren, wobei ein Zusetzen des Tiegels zu vermeiden ist. Dazu ist darauf zu achten, dass sich während der gesamten Filtration Flüssigkeit über dem Niederschlag befindet.

▼ B

Mit der verdünnten Essigsäure (4.5) den Niederschlag aus dem Becherglas auswaschen, anschließend den Niederschlag auf dem Filter mit der verdünnten Essigsäure (4.5) und danach dreimal mit warmem Wasser waschen.

In einem Trockenschrank (5.2) bei 130 (\pm 2 °C) bis zur Massekonstanz trocknen.

8. **Berechnung des Ergebnisses**

1 mg des Niederschlags Co (C₁₀H₆ONO)₃ 2H₂O entspricht 0,096381 mg Co.

Der prozentuale Gehalt an Kobalt im Düngemittel Co % ergibt sich aus:

$$\text{Co (\%)} = X \times 0,0096381 \times \frac{V \times D}{a \times M}$$

Hierbei sind:

X = Masse des Niederschlags in mg

V = Volumen der Extraktionslösung in ml gemäß der Methode 10.1 bzw. 10.2

a = Volumen der Aliquote aus der letzten Verdünnung in ml

D = Verdünnungsfaktor dieser Aliquoten

M = Probemenge in g

M e t h o d e 1 0 . 7

Bestimmung von Kupfer in Extrakten von Düngemitteln durch Titrimetrische Analyse

1. **Zweck**

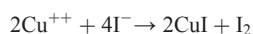
Dieses Dokument legt eine Methode zur Bestimmung von Kupfer in Düngemittelextrakten fest.

2. **Anwendungsbereich**

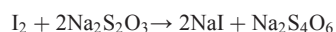
Diese Methode gilt für Extrakte von Düngemittelproben, die nach der Methode 10.1 oder 10.2 hergestellt worden sind und für die nach Anhang I E dieser Verordnung die Angabe des Kupfergehalts vorgeschrieben ist.

3. **Prinzip**

Die Kupferionen werden in einer sauren Umgebung mit Kaliumjodid reduziert:



Das so freigesetzte Jod wird mit einer Standard-Natriumthiosulfatlösung von bekanntem Gehalt unter Verwendung von Stärke als Indikator wie folgt titriert:



4. **Reagenzien**

4.1. Salpetersäure (HNO₃, d₂₀ = 1,40 g/ml)

4.2. Harnstoff [(NH₂)₂ CO]

4.3. *Ammoniumhydrogenfluoridlösung (NH₄HF₂) 10 % m/v*

Diese Lösung ist in einem Kunststoffgefäß aufzubewahren.

4.4. *Ammoniumhydroxidlösung (1 + 1)*

1 Volumenteil Ammoniumhydroxid (NH₄OH, d₂₀ = 0,9 g/ml) mit 1 Volumenteil Wasser mischen.

▼ B

- 4.5. *Standard-Natriumthiosulfatlösung*
In einem 1-l-Messkolben 7,812 g Natriumthiosulfat-Pentahydrat ($\text{Na}_2\text{S}_2\text{O}_3 \cdot 5\text{H}_2\text{O}$) in Wasser lösen. 1 ml Lösung entspricht 2 mg Kupfer (Cu). Zur Stabilisierung einige Tropfen Chloroform hinzufügen. Lösung in einem Glasbehälter im Dunkeln aufbewahren.
- 4.6. Kaliumjodid (KJ)
- 4.7. *Kaliumthiocyanat-Lösung (KSCN) (25 % m/v)*
Diese Lösung ist in einem Kunststoffgefäß aufzubewahren.
- 4.8. *Ungefähr 0,5 %ige wässrige Stärkelösung*
In ein 600-ml-Becherglas 2,5 g Stärke geben. Etwa 500 ml Wasser hinzufügen. Unter Rühren kochen lassen. Auf Umgebungstemperatur abkühlen lassen. Die Lösung bleibt nicht lange Zeit haltbar. Die Haltbarkeit lässt sich durch Zugabe von ungefähr 10 mg Quecksilberjodid erhöhen.
5. **Herstellung der Analyselösung**
Extraktion des Kupfers
Siehe Methoden 10.1 und 10.2.
6. **Durchführung**
- 6.1. *Zubereitung der Titrierlösung*
Ein Aliquot der Extraktionslösung mit einem Kupfergehalt von nicht weniger als 20 bis 40 mg in einen 500-ml-Erlenmeyerkolben geben.

Eventuell vorhandenen Sauerstoffüberschuss durch kurzes Aufkochen eliminieren. Mit Wasser bis auf 100 ml auffüllen. 5 ml Salpetersäure (4.1) zugeben, zum Kochen bringen und eine halbe Minute lang kochen lassen.

Erlenmeyerkolben vom Heizgerät entfernen und etwa 3 g Harnstoff (4.2) zugeben, wieder zum Kochen bringen und erneut eine halbe Minute lang kochen lassen.

Vom Heizgerät entfernen und 200 ml kaltes Wasser zugeben. Gegebenenfalls den Inhalt des Erlenmeyerkolbens auf Umgebungstemperatur abkühlen lassen.

Langsam Ammoniumhydroxidlösung (4.4) zugeben, bis eine dauerhafte Trübung auftritt.

50 ml der Ammoniumhydrogenfluoridlösung (4.3) zugeben und mischen.

10 g Kaliumjodid (4.6) zugeben und auflösen lassen.
- 6.2. *Titration der Lösung*
Erlenmeyerkolben auf einen Magnetrührer stellen. Rührstäbchen in den Erlenmeyerkolben geben und den Rührer auf die gewünschte Geschwindigkeit einstellen.

Mit Hilfe einer Bürette die Standard-Natriumthiosulfatlösung (4.5) zugeben, bis die Intensität der Braunfärbung der Lösung durch das freigesetzte Jod abnimmt.

10 ml der Stärkelösung (4.8) zugeben.

Weiter mit der Natriumthiosulfatlösung (4.5) titrieren, bis die purpurne Färbung fast verschwunden ist.

20 ml der Kaliumthiocyanat-Lösung (4.7) zugeben und die Titration fortsetzen, bis die blaviolette Färbung vollständig verschwunden ist.

Volumen der verwendeten Thiosulfatlösung notieren.

▼ B**7. Berechnung des Ergebnisses**

1 ml der Natriumthiosulfatlösung (4.5) entspricht 2 mg Cu.

Der prozentuale Gehalt an Kupfer im Düngemittel ergibt sich aus:

$$\text{Cu (\%)} = X \frac{V}{a \times M \times 5}$$

Hierbei sind:

X = Volumen der zugegebenen Natriumthiosulfatlösung in ml

V = Volumen der Extraktionslösung in ml gemäß der Methode 10.1 bzw. 10.2

a = Volumen des aliquoten Teils in ml

M = Masse der nach der Methode 10.1 oder 10.2 behandelten Probenmenge in g

Methode 10.8**Bestimmung von Eisen in Extrakten von Düngemitteln durch Atomabsorptionsspektrometrie****1. Zweck**

Das vorliegende Dokument beschreibt eine Methode zur Bestimmung von Eisen in Düngemittlextrakten.

2. Anwendungsbereich

Diese Methode gilt für Extrakte von Düngemittelproben, die nach der Methode 10.1 oder 10.2 hergestellt worden sind und für die nach Anhang I E dieser Verordnung die Angabe des Gesamteisengehalts und/oder des wasserlöslichen Eisengehalts vorgeschrieben ist.

3. Prinzip

Eisen wird nach geeigneter Verdünnung und Behandlung des Düngemittlextrakts atomabsorptionsspektrometrisch bestimmt.

4. Reagenzien

4.1. *Verdünnte Salzsäure, ungefähr 6 mol/l*

Siehe Methode 10.4 Punkt 4.1.

4.2. *Verdünnte Salzsäure, ungefähr 0,5 mol/l*

Siehe Methode 10.4 Punkt 4.2.

4.3. Wasserstoffperoxidlösung (30 % H₂O₂, d₂₀ = 1,11 g/ml), frei von Spurennährstoffen

4.4. *Lanthansalzlösung mit 10 g La pro Liter*

Siehe Methode 10.4 Punkt 4.3.

4.5. *Eisen-Eichlösung*

4.5.1. Eisen-Stammlösung (1 000 µg/ml)

1 g reinen Eisendraht auf ± 0,1 mg genau in ein 500-ml-Becherglas einwiegen. 200 ml der 6 mol/l Salzsäure (4.1) und 15 ml der Wasserstoffperoxidlösung (4.3) zufügen. Auf einer Heizplatte erwärmen, bis das Eisen vollständig gelöst ist. Abkühlen lassen. Die Lösung quantitativ in einen 1 000-ml-Messkolben überführen. Mit Wasser bis zur Marke auffüllen. Mischen.

▼ B

- 4.5.2. Eisen-Arbeitslösung (100 µg/ml)
20 ml der Stammlösung (4.5.1) in einen 200-ml-Messkolben geben. Mit der 0,5-mol/l-Salzsäurelösung (4.2) auffüllen. Mischen.

5. **Geräte**

Atomabsorptionsspektrometer, siehe Methode 10.4 Punkt 5. Das Gerät muss eine für Eisen charakteristische Strahlungsquelle (248,3 nm) haben.

6. **Herstellung der Analyselösung**6.1. *Lösen des Eisens*

Siehe Methode 10.1 und/oder 10.2 und gegebenenfalls 10.3.

6.2. *Herstellung der Probelösung*

Siehe Methode 10.4 Punkt 6.2. Die Messlösung muss 10 % (v/v) einer Lanthansalzlösung (4.4) enthalten.

7. **Durchführung**7.1. *Herstellung einer Blindprobelösung*

Siehe Methode 10.4 Punkt (7.1). Die Blindprobelösung muss 10 % (v/v) einer Lanthansalzlösung (wie in 6.2) enthalten.

7.2. *Herstellung der Eichlösungen*

Siehe Methode 10.4 Punkt 7.2.

Für den optimalen Bestimmungsbereich von 0 bis 10 µg/ml Eisen in eine Reihe von 100-ml-Messkolben 0, 2, 4, 6, 8 und 10 ml der Arbeitslösung (4.5.2) geben. Falls erforderlich die Salzsäurekonzentration soweit wie möglich derjenigen der zu messenden Probelösung (6.2) angleichen. In jeden Messkolben 10 ml der für 6.2 verwendeten Lanthansalzlösung zugeben. Mit der 0,5-mol/l-Salzsäurelösung (4.2) auffüllen. Mischen. Diese Lösungen enthalten 0, 2, 4, 6, 8 bzw. 10 µg/ml Eisen.

7.3. *Messungen*

Siehe Methode 10.4 Punkt 7.3. Das Atomabsorptionsspektrometer (5) auf die Wellenlänge von 248,3 nm einstellen.

8. **Berechnung des Ergebnisses**

Siehe Methode 10.4 Punkt 8.

Der prozentuale Eisengehalt des Düngemittels ergibt sich aus:

$$\text{Fe (\%)} = [(x_s - x_b) \times V \times D] / (M \times 10^4)$$

Bei Anwendung der Methode 10.3 gilt:

$$\text{Fe (\%)} = [(x_s - x_b) \times V \times 2D] / (M \times 10^4)$$

Hierbei sind:

Fe = Eisen (Fe)-Gehalt des Düngemittels in %

x_s = Eisenkonzentration in der Probelösung (6.2) in µg/ml

x_b = Eisenkonzentration in der Blindprobelösung (7.1) in µg/ml

V = Volumen des nach Methode 10.1 oder 10.2 hergestellten Düngemittelextraktes in ml

D = Verdünnungsfaktor entsprechend der nach 6.2 vorgenommenen Verdünnungsschritte

▼ B

M = Probemenge in g gemäß der Methode 10.1 bzw. 10.2

Berechnung des Verdünnungsfaktors D: Sind (a1), (a2), (a3)... (ai) und (a) die aliquoten Teile und (v1), (v2), (v3)...(vi) und (100) die korrespondierenden Volumina der entsprechenden Verdünnungsschritte in ml, dann gilt:

$$D = (v1/a1) \times (v2/a2) \times (v3/a3) \times \dots \times (vi/ai) \times (100/a)$$

Methode 10.9**Bestimmung von Mangan in Extrakten von Düngemitteln durch Titration****1. Zweck**

Dieses Dokument legt eine Methode zur Bestimmung von Mangan in Düngemittelextrakten fest.

2. Anwendungsbereich

Diese Methode gilt für Extrakte von Düngemittelproben, die nach der Methode 10.1 oder 10.2 hergestellt worden sind und für die nach Anhang I E dieser Verordnung die Angabe des Mangangehalts vorgeschrieben ist.

3. Prinzip

Wenn Chloridionen im Extrakt vorliegen, werden sie durch Kochen des mit Schwefelsäure versetzten Extrakts beseitigt. Das Mangan wird in einer Salpetersäure-Umgebung durch Natriumbismutat oxidiert. Das gebildete Permanganat wird durch einen Eisen(II)sulfat-Überschuss reduziert. Dieser Überschuss wird mit einer Kaliumpermanganatlösung titriert.

4. Reagenzien

4.1. Konzentrierte Schwefelsäure (H₂SO₄, d₂₀ = 1,84 g/ml)

4.2. *Schwefelsäure, ungefähr 9 mol/l*

Vorsichtig 1 Volumenteil konzentrierte Schwefelsäure (4.1) und 1 Volumenteil Wasser mischen.

4.3. *Salpetersäure, 6 mol/l*

3 Volumenteile Salpetersäure (HNO₃, d₂₀ = 1,40 g/ml) mit 4 Volumenteilen Wasser mischen.

4.4. *Salpetersäure, 0,3 mol/l*

1 Volumenteil 6-mol/l-Salpetersäure mit 19 Volumenteilen Wasser mischen.

4.5. 85 %iges Natriumbismutat (NaBiO₃)

4.6. Kieselgur

4.7. Orthophosphorsäure, 15 mol/l (H₃PO₄, d₂₀ = 1,71 g/ml)

4.8. *Eisen(II)sulfatlösung, 0,15 mol/l*

In einem 1-l-Messkolben 41,6 g Eisen(II)sulfat-Heptahydrat (FeSO₄, 7H₂O) lösen.

25 ml konzentrierte Schwefelsäure (4.1) und 25 ml Phosphorsäure (4.7) zugeben. Mit Wasser auf 1 000 ml auffüllen. Mischen.

4.9. *Kaliumpermanganatlösung, 0,020 mol/l*

3,160 g Kaliumpermanganat (KMnO₄) auf 0,1 mg genau abwiegen und in 1 000 ml Wasser auflösen.

4.10. *Silbernitratlösung, 0,1 mol/l*

1,7 g Silbernitrat (AgNO₃) in 100 ml Wasser lösen.

▼ B**5. Geräte**

5.1. Auf einem 500-ml-Filterkolben angebrachter Filtertiegel P16/ISO 4793, Porosität 4, Fassungsvermögen 50 ml

5.2. Magnetrührer

6. Herstellung der Analyselösung**6.1. Lösen des Mangans**

Siehe Methoden 10.1 und 10.2. Wenn nicht bekannt ist, ob Chloridionen vorliegen, Lösung durch Zugabe von 1 Tropfen der Silbernitratlösung (4.10) entsprechend prüfen.

6.2. Bei Nichtvorhandensein von Chloridionen einen aliquoten Teil der Extraktionslösung mit einem Mangangehalt von 10 bis 20 mg in ein 400-ml-Becherglas (hohe Form) füllen. Durch Verdampfen oder durch Zugabe von Wasser auf ein Volumen von etwa 25 ml bringen. 2 ml konzentrierte Schwefelsäure (4.1) zugeben.

6.3. *Bei Vorhandensein von Chloridionen ist es erforderlich, sie wie folgt zu beseitigen:*

Einen aliquoten Teil der Extraktionslösung mit einem Mangangehalt von 10 bis 20 mg in ein 400-ml-Becherglas (hohe Form) füllen. 5 ml der 9-mol/l-Schwefelsäure (4.2) zugeben. Auf einer Heizplatte unter einem Abzug zum Kochen bringen und solange kochen, bis eine starke Entwicklung von weißem Rauch auftritt. Fortfahren, bis sich das Volumen auf etwa 2 ml reduziert hat (dünne Schicht sirupartiger Flüssigkeit auf dem Boden des Becherglases). Becherglas auf Umgebungstemperatur bringen.

Vorsichtig 25 ml Wasser zugeben und erneut mit einem Tropfen der Silbernitratlösung (4.10) das Vorhandensein von Chlorid prüfen. Wenn immer noch Chloridreste vorhanden sind, den beschriebenen Vorgang nach Zugabe von 5 ml der 9-mol/l-Schwefelsäure (4.2) wiederholen.

7. Durchführung

Die Probelösung in ein 400-ml-Becherglas geben, 25 ml der 6-mol/l-Salpetersäure (4.3) und 2,5 g Natriumbismutat (4.5) zugeben. 3 Minuten lang kräftig auf dem Magnetrührer (5.2) rühren.

50 ml der 0,3-mol/l-Salpetersäure (4.4) zugeben. Im Vakuum über einem Tiegel (5.1) filtrieren, dessen Boden mit Kieselgur (4.6) bedeckt wurde. Den Tiegel mehrere Male mit der 0,3-mol/l-Salpetersäure (4.4) waschen, bis das Filtrat farblos ist.

Das Filtrat und die Waschlösung in ein 500-ml-Becherglas füllen. Mischen und 25 ml der 0,15-mol/l-Eisen(II)sulfatlösung (4.8) zugeben. Färbt sich das Filtrat nach Zugabe des Eisen(II)sulfats gelb, 3 ml der 15-mol/l-Orthophosphorsäure (4.7) zugeben.

Mit Hilfe einer Bürette den Eisen(II)sulfatüberschuss mit der 0,02-mol/l-Kaliumpermanganatlösung (4.9) titrieren, bis eine Rosafärbung auftritt, die über einen Zeitraum von 1 Minute stabil ist. Unter denselben Bedingungen eine Blindbestimmung durchführen, wobei lediglich die Düngemittelprobe weggelassen wird.

Anmerkung

Die oxidierte Lösung darf nicht mit Gummi in Berührung kommen.

8. Berechnung des Ergebnisses

1 ml der 0,02-mol/l-Kaliumpermanganatlösung entspricht 1,099 mg Mangan (Mn).

▼ B

Der prozentuale Gehalt an Mangan im Düngemittel ergibt sich aus:

$$\text{Mn (\%)} = (x_b - x_s) \times 0,1099 \times \frac{V}{a \times M}$$

Hierbei sind:

x_b = Volumen des für die Blindprobe verwendeten Kaliumpermanganats in ml

x_s = Volumen des für die Prüfung verwendeten Kaliumpermanganats in ml

V = Volumen der Extraktionslösung in ml gemäß der Methode 10.1 bzw. 10.2

a = Volumen der Aliquote aus dem Extrakt in ml

M = Masse der Probemenge in g.

Methode 10.10

Bestimmung von Molybdän in Düngemittelextrakten durch Gravimetrische Analyse unter Verwendung von 8-Hydroxychinolin

1. Zweck

Dieses Dokument legt eine Methode zur Bestimmung von Molybdän in Düngemittelextrakten fest.

2. Anwendungsbereich

Diese Methode gilt für Extrakte von Düngemittelproben, die nach der Methode 10.1 oder 10.2 hergestellt worden sind und für die nach Anhang I E dieser Verordnung die Angabe des Molybdängehalts vorgeschrieben ist.

3. Prinzip

Molybdän wird mit 8-Hydroxychinolin als Molybdänoxid gefällt. Nach Filtration wird der Niederschlag gewaschen, getrocknet und gewogen.

4. Reagenzien

4.1. Schwefelsäure, ungefähr 1 mol/l

In einen mit 800 ml Wasser gefüllten 1-l-Messkolben vorsichtig 55 ml Schwefelsäure (H_2SO_4 , $d_{20} = 1,84$ g/ml) geben. Mischen. Nach dem Abkühlen auf 1 l auffüllen. Mischen.

4.2. Ammoniumhydroxidlösung, 1:3 verdünnt

1 Volumenteil konzentrierte Ammoniumhydroxidlösung (NH_4OH , $d_{20} = 0,9$ g/ml) mit 3 Volumenteilen Wasser mischen.

4.3. Essigsäure, 1:3 verdünnt

1 Volumenteil konzentrierte Essigsäure (99,7 % CH_3COOH , $d_{20} = 1,049$ g/ml) und 3 Volumenteile Wasser mischen.

4.4. Ethylendiamintetraessigsäure (EDTA)-Dinatriumsalzlösung

In einem 100-ml-Messkolben 5 g Na_2EDTA in Wasser lösen. Bis zum Eichstrich auffüllen und homogenisieren.

4.5. Pufferlösung

In einem 100-ml-Messkolben 15 ml konzentrierte Essigsäure und 30 g Ammoniumacetat in Wasser lösen. Mit Wasser auf 100 ml auffüllen.

▼ B4.6. *7-Hydroxychinolin(Oxin)-Lösung*

In einem 100-ml-Messkolben 3 g 8-Hydroxychinolin in 5 ml konzentrierter Essigsäure lösen. 80 ml Wasser zugeben. Tropfenweise die Ammoniumhydroxidlösung (4.2) zugeben, bis sich eine Trübung einstellt; dann die Essigsäure (4.3) hinzufügen, bis die Lösung wieder klar wird.

Mit Wasser bis zu einem Volumen von 100 ml auffüllen.

5. **Geräte**

5.1. Filtertiegel P16/ISO 4793, Porosität 4, Fassungsvermögen 30 ml

5.2. pH-Meter mit Glaselektrode

5.3. Trockenschrank, 130 bis 135 °C

6. **Herstellung der Analyselösung**

6.1. Extraktion des Molybdäns Siehe die Methoden 10.1 und 10.2.

7. **Durchführung**7.1. *Herstellung der Probelösung*

Ein Aliquot der Extraktionslösung mit einem Molybdängehalt zwischen 25 und 100 mg in ein 250-ml-Becherglas füllen. Mit Wasser auf ein Volumen von 50 ml auffüllen.

Durch tropfenweises Zugeben der Schwefelsäure (4.1) den pH-Wert dieser Lösung auf 5 bringen. 15 ml der EDTA-Lösung (4.4) und danach 5 ml der Pufferlösung (4.5) zugeben. Mit Wasser auf ein Volumen von ungefähr 80 ml auffüllen.

7.2. *Erreichen der Ausfällung und Waschen des Niederschlags*

Erreichen der Ausfällung

Lösung leicht erhitzen. Unter ständigem Rühren die Oxinlösung (4.6) zugeben. Den Niederschlag ausfällen lassen, bis keine Neubildung von Niederschlag mehr beobachtet werden kann. Ein wenig mehr Reagenz zufügen, bis die oben schwimmende Lösung leicht gelb gefärbt ist. Normalerweise ist ein Volumen von 20 ml ausreichend. Den Niederschlag weiter 2 bis 3 Minuten lang leicht erhitzen.

Filtrieren und Waschen

Mit einem Filtertiegel (5.1) filtrieren. Mehrere Male mit jeweils 20 ml heißem Wasser spülen. Dabei muss das Spülwasser von Mal zu Mal farbloser werden, was zeigt, dass kein Oxin mehr vorliegt.

7.3. *Wiegen des Niederschlags*

Bei 130—135 °C den Niederschlag bis zur Gewichtskonstanz trocknen (mindestens eine Stunde lang).

In einem Exsikkator abkühlen lassen und dann wiegen.

8. **Berechnung des Ergebnisses**

1 mg stöchiometrisch zusammengesetztes Molybdänoxinat $\text{MoO}_2(\text{C}_9\text{H}_6\text{ON})_2$ entspricht 0,2305 mg Mo.

Der prozentuale Gehalt an Molybdän im Düngemittel ergibt sich aus:

$$\text{Mo (\%)} = X \times 0,02305 \times \frac{V \times D}{a \times M}$$

Hierbei sind:

X = Masse des Molybdänoxinat-Niederschlags in mg

V = Volumen der Extraktionslösung in ml gemäß der Methode 10.1 bzw. 10.2

a = Volumen der Aliquote aus der letzten Verdünnung in ml

▼ B

D = Verdünnungsfaktor dieser Aliquote

M = Probemenge in g

Methode 10.11

Bestimmung von Zink in Extrakten von Düngemitteln durch Atomabsorptionsspektrometrie**1. Zweck**

Das vorliegende Dokument beschreibt eine Methode zur Bestimmung von Zink in Düngemittlextrakten.

2. Anwendungsbereich

Diese Methode gilt für Extrakte von Düngemittelprouben, die nach der Methode 10.1 oder 10.2 hergestellt worden sind und für die nach Anhang I E dieser Verordnung die Angabe des Zinkgehalts vorgeschrieben ist.

3. Prinzip

Zink wird nach geeigneter Verdünnung und Behandlung des Düngemittlextrakts atomabsorptionsspektrometrisch bestimmt.

4. Reagenzien4.1. *Verdünnte Salzsäure, ungefähr 6 mol/l*

Siehe Methode 10.4 Punkt 4.1.

4.2. *Verdünnte Salzsäure, ungefähr 0,5 mol/l*

Siehe Methode 10.4 Punkt 4.2.

4.3. *Lanthansalzlösung mit 10 g La pro Liter*

Siehe Methode 10.4 Punkt 4.3.

4.4. *Zink-Eichlösungen*

4.4.1. Zink-Stammlösung (1 000 µg/ml)

1 g Zink in Form von Pulver oder Folie auf ± 0,1 mg genau in einen 1 000-ml-Messkolben einwiegen. Mit 25 ml der 6 mol/l Salzsäure (4.1) auflösen. Mit Wasser zur Marke auffüllen. Mischen.

4.4.2. Zink-Arbeitslösung (100 µg/ml)

20 ml der Stammlösung (4.4.1) in einen 200-ml-Messkolben geben. Mit der 0,5-mol/l-Salzsäure (4.2) zur Marke auffüllen und mischen.

5. Geräte

Atomabsorptionsspektrometer

Siehe Methode 10.4 Punkt 5. Das Gerät muss eine für Zink charakteristische Strahlungsquelle (213,8 nm) haben. Es muss mit einer Einrichtung zur Hintergrundkompensation ausgestattet sein.

6. Herstellung der Analyselösung6.1. *Lösung des Zinks*

Siehe die Methoden 10.1 und/oder 10.2.

6.2. *Herstellung der Probelösung*

Siehe Methode 10.4 Punkt 6.2. Die Messlösung muss 10 % (v/v) einer Lanthansalzlösung (4.3) enthalten.

▼ B**7. Durchführung****7.1. Herstellung der Blindprobelösung**

Siehe Methode 10.4 Punkt (7.1). Die Blindprobelösung muss 10 % (v/v) einer Lanthansalzlösung (wie in 6.2) enthalten.

7.2. Herstellung der Eichlösungen

Siehe Methode 10.4 Punkt 7.2. Für den optimalen Bestimmungsbereich von 0 bis 5 µg/ml Zink in eine Reihe von 100-ml-Messkolben 0, 0,5, 1, 2, 3, 4 und 5 ml der Arbeitslösung (4.4.2) geben. Falls erforderlich, die Salzsäurekonzentration soweit wie möglich derjenigen der zu messenden Probelösung angleichen. In jeden Messkolben 10 ml der für Nummer 6.2 verwendeten Lanthansalzlösung zugeben. Mit der 0,5-mol/l-Salzsäurelösung (4.2) auf 100 ml auffüllen. Mischen.

Diese Lösungen enthalten 0, 0,5, 1, 2, 3, 4 bzw. 5 µg/ml Zink.

7.3. Messungen

Siehe Methode 10.4 Punkt 7.3. Das Atomabsorptionsspektrometer (5) auf die Wellenlänge von 213,8 nm einstellen.

8. Berechnung des Ergebnisses

Siehe Methode 10.4 Punkt 8.

Der prozentuale Gehalt an Zink im Düngemittel ergibt sich aus:

$$\text{Zn (\%)} = [(x_s - x_b) \times V \times D] / (M \times 10^4)$$

Bei Anwendung der Methode 10.3 gilt:

$$\text{Zn (\%)} = [(x_s - x_b) \times V \times 2D] / (M \times 10^4)$$

Hierbei sind:

Zn = Zinkgehalt des Düngemittels in %

x_s = Zinkkonzentration in der Probelösung in µg/ml

x_b = Zinkkonzentration in der Blindprobelösung in µg/ml

V = Volumen des nach der Methode 10.1 bzw. 10.2 hergestellten Düngemittlextrakts in ml

D = Verdünnungsfaktor entsprechend der nach 6.2 vorgenommenen Verdünnungsschritte

M = Masse der Probemenge für die Extraktion nach der Methode 10.1 bzw. 10.2 in g

Berechnung des Verdünnungsfaktors D:

Sind (a1), (a2), (a3)... (ai) und (a) die aliquoten Teile und (v1), (v2), (v3)...(vi) und (100) die korrespondierenden Volumina der entsprechenden Verdünnungsschritte in ml, dann gilt:

$$D = (v1/a1) \times (v2/a2) \times (v3/a3) \times \dots \times (vi/ai) \times (100/a)$$

▼ M7

Methoden 11

▼ M12

Chelat- und Komplexbildner

▼ M7

Methode 11.1

Bestimmung des chelatisierten Spurennährstoffgehalts und des chelatgebundenen Anteils von Spurennährstoffen

EN 13366: Düngemittel — Behandlung mit einem Kationenaustauscherharz zur Bestimmung des chelatisierten Spurennährstoffgehaltes und des chelatgebundenen Anteils von Spurennährstoffen

Diese Analysemethode wurde im Ringversuch erprobt.

Methode 11.2

Bestimmung von EDTA, HEDTA und DTPA

EN 13368-1: Düngemittel — Bestimmung von Chelatbildnern in Düngemitteln durch Ionenchromatographie — Teil 1: EDTA, HEDTA und DTPA

Diese Analysemethode wurde im Ringversuch erprobt.

▼ M9

Methode 11.3

Bestimmung von durch o,o-EDDHA, o,o-EDDHMA und HBED chelatisiertem Eisen

EN 13368-2: Düngemittel — Bestimmung von Chelatbildnern in Düngemitteln mit Chromatographie — Teil 2: Bestimmung von Fe chelatisiertem o,o-EDDHA, o,o-EDDHMA und HBED mit Ionen-Paarchromatographie

Diese Analysemethode wurde im Ringversuch erprobt.

▼ M7

Methode 11.4

Bestimmung von durch EDDHSA chelatisiertem Eisen

EN 15451: Düngemittel — Bestimmung von Chelatbildnern — Bestimmung von Eisen-chelatisiertem [sic] EDDHSA mit Ionen-Paarchromatographie

Diese Analysemethode wurde im Ringversuch erprobt.

Methode 11.5

Bestimmung von durch o,p-EDDHA chelatisiertem Eisen

EN 15452: Düngemittel — Bestimmung von Chelatbildnern — Bestimmung von Eisen-chelatisiertem [sic] o,p-EDDHA mit Umkehrphasen-HPLC

Diese Analysemethode wurde im Ringversuch erprobt.

▼ M9

Methode 11.6

Bestimmung von IDHA

EN 15950: Düngemittel — Bestimmung von N-(1,2-Dicarboxyethyl)-D,L-Asparaginsäure (Iminodibernsteinsäure, IDHA) mit Hochleistungs-Flüssigchromatographie (HPLC)

Diese Analysemethode wurde im Ringversuch erprobt.

Methode 11.7

Bestimmung von Ligninsulfonaten

EN 16109: Düngemittel — Bestimmung der in Düngemitteln komplexgebundenen Spurennährstoffionen — Identifizierung von Ligninsulfonaten

Diese Analysemethode wurde im Ringversuch erprobt.

▼ **M9**

Methode 11.8

Bestimmung des Gehalts an komplexgebundenen Spurennährstoffionen und der komplexgebundenen Fraktion von Spurennährstoffen

EN 15962: Düngemittel — Bestimmung des Gehalts an komplexgebundenen Spurennährstoffionen und der komplexgebundenen Fraktion von Spurennährstoffen

Diese Analysemethode wurde im Ringversuch erprobt.

▼ **M12**

Methode 11.9

Bestimmung von [S,S]-EDDS

EN 13368-3 — Teil 3: Düngemittel — Bestimmung von Chelatbildnern in Düngemitteln mit Chromatographie: Bestimmung von [S,S]-EDDS mit Ionen-Paar-Chromatographie

Diese Analysemethode wurde im Ringversuch erprobt.

Methode 11.10

Bestimmung von HGA

EN 16847: Düngemittel — Bestimmung von Komplexbildnern in Düngemitteln — Bestimmung von Heptaglukonsäure mit Chromatographie

Diese Analysemethode wurde im Ringversuch erprobt.

▼ **M7**

Methoden 12

Nitrifikations- und Ureasehemmstoffe

Methode 12.1

Bestimmung von Dicyandiamid

EN 15360: Düngemittel — Bestimmung von Dicyandiamid — Verfahren mit Hochleistungs-Flüssigchromatographie (HPLC)

Diese Analysemethode wurde im Ringversuch erprobt.

Methode 12.2

Bestimmung von NBPT

EN 15688: Düngemittel — Bestimmung von Urease-Hemmstoff N-(n-Butyl)-thiophosphortriamid (NBPT) mit Hochleistungs-Flüssigchromatographie (HPLC)

Diese Analysemethode wurde im Ringversuch erprobt.

▼ **M9**

Methode 12.3

Bestimmung von 3-Methylpyrazol

EN 15905: Düngemittel — Bestimmung von 3-Methylpyrazol (MP) durch Hochleistungsflüssigchromatographie (HPLC)

Diese Analysemethode wurde im Ringversuch erprobt.

Methode 12.4

Bestimmung von TZ

EN 16024: Düngemittel — Bestimmung von 1H-1,2,4-Triazol in Harnstoff und harnstoffhaltigen Düngemitteln — Verfahren mit Hochleistungs-Flüssigchromatographie (HPLC)

Diese Analysemethode wurde im Ringversuch erprobt.

Methode 12.5

Bestimmung von 2-NPT

EN 16075: Düngemittel — Bestimmung von N-(2-Nitrophenyl)Phosphorsäure-Triamid (2-NPT) in Harnstoff und harnstoffhaltigen Düngemitteln — Verfahren mit Hochleistungs-Flüssigchromatographie (HPLC)

Diese Analysemethode wurde im Ringversuch erprobt.

▼ **M11**

Methode 12.6

Bestimmung von DMPP

EN 16328: Düngemittel — Bestimmung von 3,4-Dimethyl-1H-pyrazolphosphat (DMPP) — Methode mit Hochleistungs-Flüssigchromatographie (HPLC)

Diese Analysemethode wurde im Ringversuch erprobt.

Methode 12.7

Bestimmung von NBPT/NPPT

EN 16651: Düngemittel — Bestimmung von N-(n-Butyl)-thiophosphortriamid (NBPT) und N-(n-Propyl)-thiophosphortriamid (NPPT) — Methode mit Hochleistungs-Flüssigchromatographie (HPLC)

Diese Analysemethode wurde im Ringversuch erprobt.

▼ **M7**

Methoden 13

Schwermetalle

Methode 13.1

Bestimmung des Cadmiumgehaltes

EN 14888: Düngemittel und Calcium-/Magnesium-Bodenverbesserungsmittel — Bestimmung des Cadmiumgehaltes

Diese Analysemethode wurde im Ringversuch erprobt.

▼ **M10**

Methoden 14

Calcium-/Magnesium-Bodenverbesserungsmittel

Methode 14.1

Bestimmung der Korngrößenverteilung von Calcium-/Magnesium-Bodenverbesserungsmitteln durch Trocken- und Nasssiebung

EN 12948: Calcium-/Magnesium-Bodenverbesserungsmittel — Bestimmung der Korngrößenverteilung durch Trocken- und Nasssiebung

Diese Analysemethode wurde im Ringversuch erprobt.

Methode 14.2

Carbonatische und silikatische Kalke — Bestimmung der Reaktivität mit Salzsäure

EN 13971: Carbonatische und silikatische Kalke — Bestimmung der Reaktivität — Potentiometrisches Titrationsverfahren mit Salzsäure

Diese Analysemethode wurde im Ringversuch erprobt.

Methode 14.3

Bestimmung der Reaktivität — Automatisches Titrationsverfahren mit Citronensäure

EN 16357: Carbonatische Kalke — Bestimmung der Reaktivität — Automatisches Titrationsverfahren mit Citronensäure

Diese Analysemethode wurde im Ringversuch erprobt.

▼ **M10**

Methode 14.4

Calcium-/Magnesium-Bodenverbesserungsmittel — Bestimmung des Neutralisationswertes

EN 12945: Calcium-Magnesium-Bodenverbesserungsmittel — Bestimmung des Neutralisationswertes — Titrimetrische Verfahren

Diese Analysemethode wurde im Ringversuch erprobt.

Methode 14.5

Calcium-/Magnesium-Bodenverbesserungsmittel — Bestimmung des Calciumgehaltes — Oxalatverfahren

EN 13475: Calcium-Magnesium-Bodenverbesserungsmittel — Bestimmung des Calciumgehaltes — Oxalatverfahren

Diese Analysemethode wurde im Ringversuch erprobt.

Methode 14.6

Calcium-/Magnesium-Bodenverbesserungsmittel — Bestimmung des Calcium- und Magnesiumgehaltes — Komplextometrisches Verfahren

EN 12946: Calcium-/Magnesium-Bodenverbesserungsmittel — Bestimmung des Calcium- und Magnesiumgehaltes — Komplextometrisches Verfahren

Diese Analysemethode wurde im Ringversuch erprobt.

Methode 14.7

Calcium-/Magnesium-Bodenverbesserungsmittel — Bestimmung des Magnesiumgehaltes — Atomabsorptionsspektrometrisches Verfahren

EN 12947: Calcium-Magnesium-Bodenverbesserungsmittel — Bestimmung des Magnesiumgehaltes — Atomabsorptionsspektrometrisches Verfahren

Diese Analysemethode wurde im Ringversuch erprobt.

Methode 14.8

Bestimmung des Feuchtegehaltes

EN 12048: Feste Düngemittel und Calcium-/Magnesium-Bodenverbesserungsmittel — Bestimmung des Feuchtegehaltes — Gravimetrisches Verfahren durch Trocknung bei 105 ± 2 °C

Diese Analysemethode wurde im Ringversuch erprobt.

Methode 14.9

Bestimmung des Zerfalls von granulierten Calcium- und Calcium-/Magnesiumcarbonaten

EN 15704: Calcium-/Magnesium-Bodenverbesserungsmittel — Bestimmung des Zerfalls von granulierten Calcium- und Calcium-/Magnesiumcarbonaten unter Wassereinwirkung

Diese Analysemethode wurde im Ringversuch erprobt.

Methode 14.10

Bestimmung des Produkteinflusses — Bodeninkubationsverfahren

EN 14984: Calcium-/Magnesium-Bodenverbesserungsmittel — Bestimmung des Produkteinflusses auf den Boden-pH-Wert — Bodeninkubationsverfahren

Diese Analysemethode wurde im Ringversuch erprobt.

▼ B*ANHANG V***A. VON HERSTELLERN ODER IHREN BEVOLLMÄCHTIGTEN BEI DER ERSTELLUNG EINER TECHNISCHEN AKTE ZUR AUFNAHME EINES NEUEN DÜNGEMITTELTYPIS IN ANHANG I DIESER VERORDNUNG ZU RATE ZU ZIEHENDE UNTERLAGEN**

1. Leitfaden für die Ausarbeitung der technischen Akte für den Antrag auf die Bezeichnung „EG-DÜNGEMITTEL“.

Amtsblatt der Europäischen Gemeinschaften C 138 vom 20.5.1994, S. 4.

2. Richtlinie 91/155/EWG der Kommission vom 5. März 1991 zur Festlegung der Einzelheiten eines besonderen Informationssystems für gefährliche Zubereitungen gemäß Artikel 10 der Richtlinie 88/379/EWG des Rates.

Amtsblatt der Europäischen Gemeinschaften L 76 vom 22.3.1991, S. 35.

3. Richtlinie 93/112/EG der Kommission vom 10. Dezember 1993 zur Änderung der Richtlinie 91/155/EWG zur Festlegung der Einzelheiten eines besonderen Informationssystems für gefährliche Zubereitungen gemäß Artikel 10 der Richtlinie 88/379/EWG.

Amtsblatt der Europäischen Gemeinschaften L 314 vom 16.12.1993, S. 38.

▼ M7**B. AUFLAGEN FÜR DIE ZULASSUNG VON LABORATORIEN, DIE ZUR ERBRINGUNG DER FÜR DIE ÜBERPRÜFUNG DER ÜBEREINSTIMMUNG VON EG-DÜNGEMITTELN MIT DEN ANFORDERUNGEN DIESER VERORDNUNG UND IHRER ANHÄNGE ERFORDERLICHEN DIENSTLEISTUNGEN FÄHIG SIND**

1. Auf Ebene der Laboratorien anzuwendende Norm:
 - Laboratorien, die gemäß der Norm EN ISO/IEC 17025 — Allgemeine Anforderungen an die Kompetenz von Prüf- und Kalibrierungslaboratorien — für wenigstens eine der Methoden der Anhänge III oder IV akkreditiert sind.
 - Bis 18. November 2014 Laboratorien, die noch nicht akkreditiert sind, vorausgesetzt das betreffende Labor:
 - weist nach, dass es zu einer oder mehreren Methoden der Anhänge III oder IV die erforderlichen Akkreditierungsverfahren nach EN ISO/IEC 17025 eingeleitet hat und weiter betreibt, und
 - legt der zuständigen Behörde Nachweise vor, dass das Labor an Laborleistungstests teilgenommen und gut abgeschnitten hat.

2. Auf Ebene der Akkreditierungsstellen anzuwendende Norm:

EN ISO/IEC 17011: Konformitätsbewertung — Allgemeine Anforderungen an Akkreditierungsstellen, die Konformitätsbewertungsstellen akkreditieren.