

Stadt/Gemeinde:.....

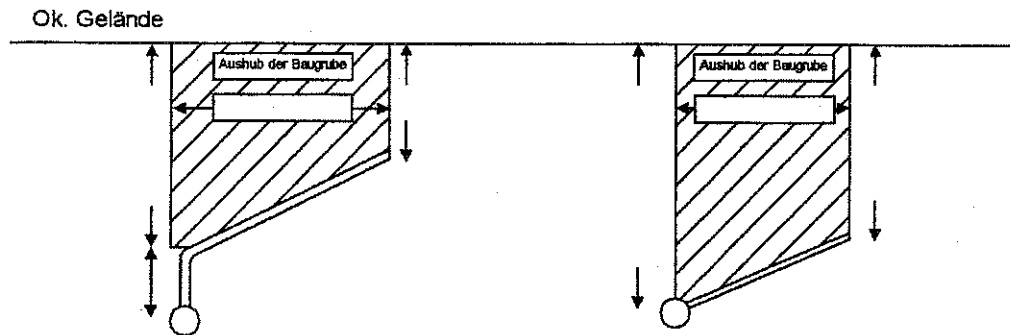
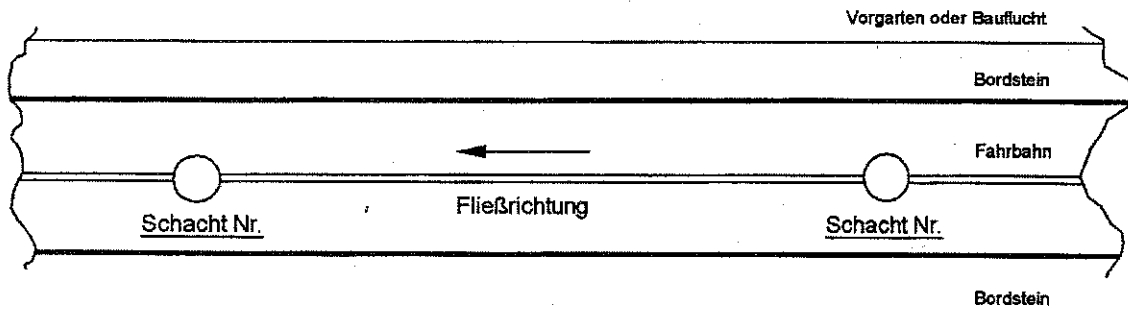
Unternehmer:.....

Hausanschlusszeichnung

Neuanlage

Wiederherstellung

Straße:	Haus-Nr./Parz.Nr.:	Eigentümer:
Hs.Nr.		



- Aushub:
- Rohr:
- Durchmesser:
- Material:
- Bogen:
- Abzweiger:
- Straßendecke:
- Bordstein:
- Rinnenstein:
- Plattenbelag:
-
-

.....den.....

.....den.....

Auftragnehmer

Auftraggeber