

Patentfibel

Von der Idee bis zum Patent



Impressum



Redaktion:

Dr. Fred Lehmann

Innovationsgesellschaft Universität Hannover mbH

Anne Schneller

Wissenschaftsjournalistin, Hannover

Mitarbeit:

Dr. Stephan Gärtner

Technologie-Lizenz-Büro
der Baden-Württembergischen Hochschulen GmbH (TLB), Karlsruhe

RA Bent Sternfeld

PVA Mecklenburg-Vorpommern, Rostock

Dr. Uwe Stilkenböhmer

Patentanwalt, Bremen

Gernot Dorff

Diplom-Biochemiker, Bremen

Prof. Dr. jur. Georg Sandberger

Kanzler der Uni Tübingen

Gestaltung:

Matthias Kammler

Diplom-Designer (FH), Hannover

Michael Weise

Diplom-Designer (FH), Hannover

Auflage:

13.100

Druck:

Druckhaus Pink-Voss, Hannover

Stand:

November 2002

Dieses Werk ist urheberrechtlich geschützt. Die dadurch begründeten Rechte, insbesondere der Veröffentlichung, der Übersetzung, des Nachdrucks und des Vortrags bleiben vorbehalten. Eine Verwertung des Werks bzw. von Teilen daraus, insbesondere durch Vervielfältigung oder Verbreitung auch in elektronischer Form, ohne vorherige Zustimmung ist unzulässig und strafbar, soweit sich aus dem Urhebergesetz nichts anderes ergibt.

Die in diesem Buch enthaltenen Angaben wurden durch die Redaktion bzw. durch zuverlässige Dritte sorgfältig recherchiert und geprüft. Für Richtigkeit, Vollständigkeit und Aktualität kann die Redaktion jedoch keine Gewähr übernehmen. Ein Projekt im Rahmen des Zukunftsinvestitionsprogramms der Bundesregierung.

Die Herstellung dieser Broschüre wurde gefördert vom Bundesministerium für Bildung, Wissenschaft, Forschung und Technologie (BMBF).

Copyright © 2002
Innovationsgesellschaft Universität Hannover mbH und Lizenzgeber

Inhaltsverzeichnis

| | |
|---|-----------|
| Wir über uns | 4 |
| Grußwort | 6 |
| Vorwort | 6 |
| 1 Einleitung | 8 |
| 2 Schutzrechte | 10 |
| 2.1 Patent | 11 |
| 2.2 Gebrauchsmuster | 16 |
| 2.3 Geschmacksmuster | 18 |
| 2.4 Sortenschutz | 19 |
| 2.5 Halbleiterschutz | 20 |
| 2.6 Weitere Schutzrechte | 20 |
| 2.7 Weitere Informationen | 21 |
| 3 Rechtliche Aspekte | 22 |
| 3.1 Drittmittel | 26 |
| 4 Der Weg zum Patent | 32 |
| 4.1 Von der Idee zur Patentanmeldung | 32 |
| 4.2 Kurzanleitung zur Selbst-Recherche | 34 |
| 4.3 Die Patentierfähigkeit einer Erfindung | 41 |
| 5 Die erfolgreiche Vermarktung von Patenten - Perspektiven und Möglichkeiten | 48 |
| 5.1 Was sind die Voraussetzungen für eine erfolgreiche Verwertung? | 48 |
| 5.2 Vorgehensweise bei der Verwertung | 49 |
| 6 Schlusswort | 58 |
| Links und Literatur | |



Innovations-Management Rheinland-Pfalz

Patentverbund Forschung RLP

Die Hochschulen und Forschungseinrichtungen des Landes Rheinland-Pfalz haben sich gemeinsam mit der IMG Innovations-Management GmbH zum „Patentverbund Forschung Rheinland-Pfalz“ zusammengeslossen, um den Innovationstransfer durch die schutzrechtliche Sicherung der Forschungsergebnisse noch effektiver zu gestalten.

Ziele des Patentverbundes:

- Wissenschaftler für Erfindungen zu sensibilisieren
- Patentierbare und wirtschaftlich relevante Forschungsergebnisse zu erschließen und zu patentieren
- Geschützte Produkte und Verfahren der Wirtschaft zur Vermarktung anzubieten
- Hochschulen und Forschungseinrichtungen als Partner der Wirtschaft zu stärken

Partner des Verbundes:

- Universitäten:
Johannes Gutenberg-Universität Mainz,
Universität Kaiserslautern, Universität
Koblenz-Landau, Universität Trier
- Fachhochschulen:
FH Bingen, FH Kaiserslautern, FH Koblenz,
FH Ludwigshafen, FH Mainz, FH Trier, FH Worms
- Forschungsinstitute:
Deutsches Forschungszentrum für künstliche Intel-
ligenz GmbH (DFKI), Forschungsinstitut für anorga-
nische Werkstoffe – Glas/Keramik – GmbH (FGK),
Forschungsinstitut für mineralische und metalli-
sche Werkstoffe – Edelsteine/Edelmetalle – GmbH
(FEE), Institut für Oberflächen- und Schichtanalytik
GmbH (IFOS), Institut für Mikrotechnik Mainz GmbH
(IMM), Institut für Verbundwerkstoffe GmbH (IVW),
IMG Innovations-Management GmbH

Die IMG Innovations-Management GmbH begleitet als Gesellschaft des Landes Rheinland-Pfalz im Patentverbund Forschung Rheinland-Pfalz professionell die schutzrechtliche Sicherung von Forschungsergebnissen und deren Verwertung. Sie steht für alle Fragen des Innovationsprozesses als kompetenter Ansprechpartner zur Verfügung.

Als Patentverwertungsdienstleister ist die IMG Innovations-Management GmbH Teil eines deutschlandweit im Aufbau befindlichen Netzwerkes zur systematischen Erschließung von wirtschaftlich verwertbaren Forschungsergebnissen. Um das rheinland-pfälzische Verwertungs-Know-how zentral zu bündeln, stellt die IMG Innovations-Management GmbH ihre seit 1996 im Bereich der Innovationsvermarktung gemachten Erfahrungen den Hochschulen und Forschungseinrichtungen im Land zur Verfügung.



IMG Innovations-Management GmbH
Patentverbund Forschung Rheinland-Pfalz

Trippstadter Straße 110
67663 Kaiserslautern

Telefon (0631) 3 16 68 - 0
Telefax (0631) 3 16 68 - 99

c/o Universitätsmedizin der
Johannes Gutenberg-Universität Mainz

Obere Zahlbacher Straße 63
55131 Mainz

Telefon (06131) 17 - 97 70
Telefax (06131) 17 - 99 54

E-Mail: info@img-rlp.de

Internet: www.img-rlp.de

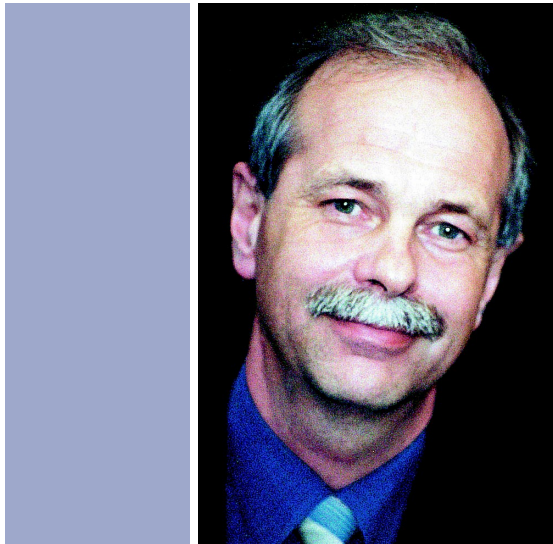
Das EEN als Verwertungsplattform

Darüber hinaus ist die IMG Innovations-Management GmbH der rheinland-pfälzische Partner des Enterprise Europe Network Rheinland-Pfalz / Saarland. Das Enterprise Europe Network ist das größte Netzwerk von Informations- und Beratungsstellen in Europa, insbesondere für kleine und mittlere Unternehmen. Im Auftrag des Landes Rheinland-Pfalz und der EU-Kommission werden Unternehmen und Forschungseinrichtungen bei allen Fragen des transnationalen Technologie- und Wissenstransfers unterstützt. Mit der direkten Anbindung an das EEN hat der Patentverbund Forschung Rheinland-Pfalz somit eine hervorragende Plattform für die Verwertung innovativer Hochschulerfindungen.

Serviceleistungen der IMG Innovations-Management GmbH für die Partner des Patentverbundes:

- **Informieren**
Schulung, Sensibilisierung und professionelle Hilfe zum Erkennen von Erfindungen aus Forschungsergebnissen
- **Beraten**
Persönliche Gespräche mit Angehörigen der Wissenschaftseinrichtungen
- **Unterstützen**
Bearbeitung und Betreuung von Erfindungsmeldungen bis zur Vermarktung
- **Bewerten**
Bewertung der Patentierbarkeit und der wirtschaftlichen Vermarktungschancen von Erfindungen
- **Patentieren**
Schutzrechtliche Sicherung von bewerteten Erfindungen gemeinsam mit erfahrenen Patentanwälten und Entwicklung von Patentierungsstrategien
- **Vermarkten**
Konzeption von Verwertungsstrategien, Suche nach Lizenznehmern, Verhandlung von Lizenzverträgen, Überwachung und Begleitung von Verwertungsverträgen.

Grußwort



Prof. Dr. Jürgen Mlynek,
Präsident der Humboldt-Universität
zu Berlin

"Ein Patent anzumelden ist in erster Linie eine Frage der Einstellung, nicht so sehr der mangelnden Ideen. Wissenschaftler in Deutschland sind nach wie vor nicht hinreichend sensibilisiert, dass geistiges Eigentum schützenswert ist, nicht zuletzt im eigenen Interesse.

Es bedarf also zunächst einer Mentalitätsänderung: Patente machen bedeutet nicht den Verzicht auf Grundlagenforschung. Wichtig ist, die Forschungsergebnisse mit Phantasie auf mögliche Anwendungen hin auszuloten.

Oft liegen dann Patente wie reife Früchte am Boden: Man muss sich nur bücken, um sie aufzuheben und zwar schnell genug, bevor es jemand anderes tut oder sie faul werden."

Vorwort

"Spitzenforschung verdient spitzenmäßige Verwertung." Mit diesem Anspruch sollen künftig die Ergebnisse der Hochschulforschung schnell und gezielt in die Anwendung, sprich: in die Wirtschaft gebracht werden.

Bisher wurde trotz des großen Know-how-Potenzials an den deutschen Hochschulen nur ein kleiner Teil der dort getätigten Erfindungen zum Patent angemeldet. Und wirtschaftlich verwertet wurde lediglich ein Bruchteil davon.

Das soll und wird sich künftig ändern.

Um die wirtschaftliche Verwertung der Forschungsergebnisse zu forcieren und eine professionelle Patentverwertung an den Hochschulen zu etablieren, initiierte

das Bundesministerium für Bildung, Wissenschaft, Forschung und Technologie (BMBF) im Jahre 2002 die "Patentverwertungsoffensive". Erklärtes Ziel dieser Offensive ist es, wesentlich mehr Erfindungen aus Hochschulen als bisher in die Wirtschaft zu transferieren und damit auch den Wirtschaftsstandort Deutschland zu stärken.

Um dieses Ziel zu erreichen, wurden zwei flankierende Maßnahmen getroffen: Rechtlich wurden die Weichen

dafür umgestellt, indem das Gesetz über Arbeitnehmererfindungen (ArbEG) reformiert wurde. Kern der Reform ist die Neufassung des § 42 ArbEG. Das so genannte "Hochschullehrerprivileg" wurde abgeschafft. Nunmehr haben die deutschen Hochschulen das Recht, Erfindungen ihrer Professoren selbst zum Patent anzumelden und zu verwerten.

Zur Umsetzung der Verwertungsoffensive wurden mit Unterstützung des BMBF 20 Patentverwertungsagenturen (PVA) eingerichtet. Ihre Aufgaben als Kompetenzzentren sind die - kostenlose - Erfinderberatung sowie die Bewertung und professionelle Vermarktung von Hochschulerfindungen.

Hochschulen und Forschungseinrichtungen traf die Verwertungsoffensive mehr oder weniger unvorbereitet. Aus diesem Grund besteht ein erheblicher Informationsbedarf nicht nur über die neue Rechtslage und die Konsequenzen, die sich daraus ergeben, sondern auch und gerade bezüglich des Patentierungsverfahrens, des richtigen Verhaltens vor, während und nach einer Anmeldung, der Verwertung und Vertragsgestaltung. Diese Informationen sind nicht nur für die (potenziellen) Erfinder, sondern auch für die Mitarbeiter in den Rechtsabteilungen und Rechtsdezernaten der Hochschulen wichtig, um auf die jeweiligen Anforderungen adäquat vorbereitet zu sein.

Die bisher erhältliche Literatur über Patente kann diesem Bedarf nicht abhelfen, weil sie inzwischen veraltet ist, zumeist von Juristen für Juristen geschrieben wurde und weder auf die Zielgruppe Hochschulerfinder noch auf die spezifische Situation an Hochschulen und Forschungseinrichtungen zugeschnitten ist.

Um den vorhandenen Informationsbedarf zu befriedigen, haben wir diese Patentfibel geschrieben. Sie ist speziell auf die Bedürfnisse der Zielgruppe "Erfinder an Hochschulen und Forschungseinrichtungen" zugeschnitten: Professoren, wissenschaftliche Mitarbeiter, Angestellte, Studenten, Doktoranden, Habilitanden, aber auch die Mitarbeiter in den PVAs und in den Hochschulverwaltungen und die Hochschulleitungen. Wir haben uns deshalb bemüht, verständlich und anschaulich zu formulieren und das juristische Vokabular auf ein Minimum zu beschränken.

Die Patentfibel soll Ihnen einen guten und schnellen Überblick in Sachen Schutzrechte verschaffen. Sie soll Ihnen als Erfindern die grundlegenden Informationen dazu vermitteln, was zu beachten ist, wenn Sie eine Erfindung gemacht haben. Das heißt, was Sie

tun müssen, aber auch, was Sie nicht tun dürfen. Auf dem langen Weg von der Erfindung über die Patentanmeldung bis zur Verwertung des Patents soll Sie Ihnen als "roter Faden" dienen. Dieser Weg mag bisweilen mühsam sein, lohnt sich aber letztlich. Und er kann sich im wahrsten Sinne des Wortes bezahlt machen. Unsere Hinweise und Empfehlungen, Beispiele und Tipps, Grafiken und Checklisten sollen Ihnen helfen, auf Ihrem Weg zügig voranzukommen und Stolpersteine zu umgehen.

Damit es nicht zu trocken zugeht, haben wir Ihnen Prof. Dr. Genius Erfindifix als Begleiter an die Seite gestellt, der Sie in seiner unnachahmlichen Art an Freud und Leid im Leben eines Erfinders teilhaben lässt.

Letztes Ziel unserer Fibel ist es, den Mitarbeitern der neu eingerichteten Patentverwertungsagenturen die Arbeit zu erleichtern, indem wir Ihnen zu gut informieren und gut auf das Gespräch vorbereiteten Erfindern verhelfen.

Die Initiative zu dieser Fibel ging von der Innovationsgesellschaft Universität Hannover mbh aus; sie hatte auch die Federführung bei der Erstellung. Und wie bei einer "richtigen" Erfindung war der Weg von der Idee bis auf den Markt ein langer und manchmal mühsamer Weg.

Zu guter Letzt:

Das Wort "Patent" kommt in der deutschen Sprache sowohl groß als auch klein geschrieben vor und hat mehrere Bedeutungen. Als Substantiv bedeutet Patent zum einen (die Urkunde über) die Berechtigung, eine Erfindung allein zu verwerten, zum anderen die Bestallungsurkunde eines Schiffsoffiziers. Als Adjektiv bedeutet es laut Duden "umgangssprachlich 'geschickt', 'praktisch', 'tüchtig', 'brauchbar'". Sachlich geht es in dieser Fibel um das Patent in der erstgenannten Bedeutung. Bezüglich ihres Nutzwertes hoffen wir, dass auch die letztgenannte Bedeutung zutrifft und unsere Patentfibel Ihnen eine praktische und brauchbare Hilfe ist.

1 Einleitung

Patentaufkommen an Hochschulen soll erheblich gesteigert werden.

Bis Anfang Februar 2002 waren Erfindungen, die Hochschullehrer in dienstlicher Eigenschaft machten, "freie Erfindungen". Das bedeutete, dass allein die Wissenschaftler das Recht hatten, ihre Forschungsergebnisse zum Patent anzumelden und wirtschaftlich zu verwerten (Hochschullehrerprivileg). Von diesem Recht wurde allerdings nur wenig Gebrauch gemacht: Die deutschen Hochschulen sind am gesamten Patentaufkommen nur mit knapp 4 Prozent beteiligt. Allein Siemens meldete in den vergangenen Jahren regelmäßig fast fünfmal so viel Patente an (2002: rund 7.000) wie alle deutschen Professoren zusammen. Das an den Hochschulen zweifellos vorhandene große Innovationspotenzial wurde bisher nur in sehr geringem Umfang ausgeschöpft. Ursachenforschungen ergaben, dass die Wissenschaftler in erster Linie von dem mit der Patentierung und Verwertung einer Erfindung verbundenen Zeitaufwand, aber auch den entstehenden Kosten zurückschreckten oder es vorzogen, über ihre Erfindung zu publizieren. Die zweite Hemmschwelle bestand in der Unsicherheit, ob die Er-

findung patentfähig ist, das begehrte Patent auch erteilt wird und die Erfindung Abnehmer findet. Mit dem im Zuge der bereits erwähnten "Patentverwertungsoffensive" professionellen Patentmanagements, das an den deutschen Hochschulen installiert werden soll, verbindet sich die Erwartung, dass es schon bald zu einem Paradigmenwechsel in puncto Patentanmeldungen kommen wird. Denn, so Bundesforschungsministerin Edelgard Bulmahn, "die systematische Erschließung von wirtschaftlich verwertbaren Ergebnissen aus Forschungsarbeiten in den Hochschulen und Forschungseinrichtungen ist eine gute Investition für künftige Innovationen unserer Volkswirtschaft".

Erklärtes Ziel der Verwertungsoffensive ist es, an den Hochschulen ein "patentfreundliches Klima" zu schaffen, in dem die Lust am Erfinden gedeiht (geweckt bzw. verstärkt wird) und sich ein "Patentbewusstsein" entwickelt. Um diesen Prozess zu unterstützen, wurde im Jahr 2002 ein flächendeckendes Netzwerk von Pa-





tentverwertungsagenturen (PVA) eingerichtet, das vom BMBF gefördert und von den Ländern und einzelnen Hochschulen unterstützt wird. Nun liegt es an den Erfindern und deren Hochschulen, die geschaffenen Strukturen zu nutzen und durch die Meldung von interessanten Erfindungen zu nutzen und zu stärken. Erfahrungen aus den USA zeigen, dass viele davon profitieren werden: die Erfinder, die Hochschulen, die PVAs, die Wirtschaft, der Staat und die Bürger als Konsumenten, Arbeitnehmer und Steuerzahler.

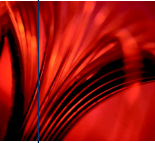
Die wesentlichen Geschäftsfelder der PVAs sind neben der - kostenlosen - Erfinderberatung die Bewertung und Verwertung von Erfindungen. Im Rahmen der Bewertung werden die Erfindungen darauf überprüft, ob sie "neu" im Sinne des Patentgesetzes sind und ob sie ein hinreichendes wirtschaftliches Potenzial für eine erfolgreiche Verwertung - Lizenzierung oder Existenzgründung - besitzen. Bei einem positiven Votum der PVA wird in der Regel auf die Erfindung ein Patent angemeldet. Zusammen mit dem Erfinder er-

arbeitet die PVA dann eine individuell auf die Erfindung und ihre Spezifika zugeschnittene Verwertungsstrategie. Die Innovationsmanager wählen geeignete Unternehmen aus, begleiten federführend die Verwertungsgespräche und wirken an der Gestaltung der Verträge mit.

Darüber hinaus kümmern sich die PVAs um die Akquisition neuer Erfindungen, koordinieren die Zusammenarbeit zwischen Erfindern und Patentanwälten und überwachen die Vertragsabwicklung. Bei Existenzgründern klärt die PVA gemeinsam mit der Hochschule frühzeitig ab, ob die betreffende Erfindung patent- und verwertungsfähig ist und ob gegebenenfalls Rechte Dritter daran bestehen. Kommt es zu einer Existenzgründung, koordiniert die PVA das weitere Vorgehen zwischen Hochschule, Existenzgründern, externen Beratern und etwaigen Geldgebern.

2 Schutzrechte

Analog zum Sachenrecht, das im Bürgerlichen Gesetzbuch (BGB) die Fragen des Eigentums an beweglichen Sachen und an Grundstücken regelt, gibt es auch Regeln für den Schutz geistigen Eigentums.



Ideen und Kreativität einzelner Menschen, einzelner Unternehmen und Zusammenschlüsse von Menschen oder Unternehmen waren und sind wesentliche Schrittmacher in der kulturellen und technischen Entwicklung von Völkern und der Menschheit. Dass dabei nicht jeder Schritt die Bedeutung der Erfindung des Feuermachens besitzt, liegt auf der Hand. Es waren vielmehr im Wesentlichen unendlich viele kleine Schritte, die es der Menschheit ermöglichten, ein hohes Maß an kulturellem und technischem Können zu erwerben.

Menschen und Unternehmen, die diese Entwicklung vorantreiben, soll durch Schutzrechte das Eigentum an ihren Erfindungen und Schöpfungen gesichert werden. Nach der Eigentums- oder Naturrechtstheorie soll jedem Menschen an seinen Ideen ein natürliches, von jedermann zu achtendes Eigentumsrecht eingeräumt werden. Zudem hat die Öffentlichkeit ein Interesse daran, Menschen und Unternehmen zu Erfindungen anzuspornen und sie dazu zu bringen, ihr Wissen zur Verfügung zu stellen. Dies soll durch die Gewährung besonderer Schutzrechte erreicht werden, die einen Erfinder oder Kunstschaffenden für seine Arbeit und das Veröffentlichen seines Wissens oder Werkes belohnen sollen.

Schutzrechte sind prinzipiell territorial begrenzt, d.h., sie gelten nur in dem Gebiet des Staates, der das jeweilige Schutzrecht verleiht. Trotz einer zunehmenden Tendenz zur Internationalisierung im Bereich der Schutzrechte gibt es bis heute nur wenige Möglichkeiten, länderübergreifenden Schutz für geistiges Eigentum zu erlangen, ohne dass die jeweiligen nationalen Behörden ein entsprechendes Schutzrecht erteilt hätten.

Nicht zuletzt aus diesem Grund muss der Schwerpunkt dieses Kapitels deshalb auf den Schutzrechten nach deutschem Recht liegen.

Eine wesentliche Teilmenge dieser Schutzrechte sind die des gewerblichen Rechtsschutzes: Das Patent, das Gebrauchsmuster, das Geschmacksmuster, der Sortenschutz, der Halbleiterschutz und der Markenschutz. Eine Sonderstellung nimmt das Urheberrecht ein. Auch kann man in Bestimmungen anderer Gesetze, wie z.B. dem Gesetz gegen den unlauteren Wettbewerb (UWG), Schutzrechte sehen. Auf diese Sonderfälle soll aber im Rahmen dieses Kapitels nicht weiter eingegangen werden.

Allen Schutzrechten des gewerblichen Rechtsschutzes ist gemeinsam, dass sie dem Rechtsinhaber die Möglichkeit einräumen, jedem anderen die gewerbliche Ausnutzung der unter das Schutzrecht fallenden Gegenstände zu verbieten. Die Schutzrechte sind also Verbotensrechte. Sie sind keine - zumindest nicht automatisch - Benutzungsrechte. Es ist leicht verständlich, dass der Erfinder eines neuen Sprengstoffes nicht völlig frei über seine Erfindung verfügen können, weil dem Gesetze entgegenstehen. Ebenso wird die Erfindung eines verbesserten Handys auch dem Erfinder der Verbesserung möglicherweise kein freies Benutzungsrecht verschaffen, da bei einem so komplexen technischen Gegenstand mit höchster Wahrscheinlichkeit Schutzrechte Anderer betroffen wären, die ihrerseits von ihrem Verbotensrecht Gebrauch machen könnten.

Die Schutzrechte befinden sich im Schnittpunkt von Wissenschaft, Technik, Kunst, Recht und Wirtschaft. Schon unter normalen Umständen ist die Kommuni-

kation zwischen Fachleuten dieser verschiedenen Disziplinen oft durch fachspezifisches Denken und Fachausdrücke erheblich erschwert. Da es bei der Erfindung oder Verteidigung eines Schutzrechtes aber oft auf den genauen Wortlaut ankommt und das Vorgehen sinnvoller Weise stets unter ökonomischen Gesichtspunkten betrachtet werden sollte, ist es so gut wie immer geraten, sich Rat von Spezialisten einzuholen. Dies ist bei Patentanwälten oder - insbesondere für Angehörige von Hochschulen - bei den Patentverwertungsagenturen (PVA) möglich. Zudem ist in manchen Fällen der optimale Schutz einer Erfindung nicht durch ein einziges Schutzrecht möglich. Hier können sich verschiedene Schutzrechte ergänzen, so dass es sich empfiehlt, auch hier Rat einzuholen.

Ein weiterer Aspekt der Schutzrechte ist für diejenigen von Bedeutung, die in einem Arbeitsverhältnis stehen: Üblicherweise hat beispielsweise der Arbeitgeber Rechte an einer gemachten Erfindung. Deshalb ist der Arbeitnehmer nach dem Arbeitnehmererfindungsgesetz dazu verpflichtet, eine Erfindung dem Arbeitgeber zu melden. Und das vor einer Veröffentlichung. In vielen Fällen ist nach einer solchen nämlich ein Schutzrecht nicht mehr zu erlangen, und schlimmstenfalls könnte eine vorzeitige Veröffentlichung deshalb Schadensersatzforderungen des Arbeitgebers gegenüber dem Arbeitnehmer zur Folge haben. Sogar in der Freizeit gemachte Erfindungen können unter bestimmten Umständen dem Arbeitgeber zustehen. Andererseits regelt das Arbeitnehmererfindungsgesetz auch die angemessene Beteiligung des Erfinders an den Verwertungsergebnissen der resultierenden Schutzrechte.

2.1 Patent

2.1.1 Was kann durch ein Patent geschützt werden

Patente schützen Erzeugnisse (Erzeugnisschutz) und Verfahren (Verfahrensschutz). Unter einen Erzeugnisschutz können so vielfältige Dinge wie Maschinen und deren Teile, chemische Substanzen und Stoffgemische, Anordnungen von Einzelteilen, Arzneimittel, gentechnisch veränderte Mikroorganismen oder Schaltungen fallen.

Verfahrensschutz kann man z.B. erhalten für Herstellungsverfahren, mikrobiologische Verfahren, Arbeitsverfahren oder die Anwendung von Gegenständen, Vorrichtungen, chemischen Erzeugnissen usw. zu bestimmten Zwecken oder auf bestimmte Weise.

2.1.2 Grundbegriffe

Bei Patenten handelt es sich um geprüfte Schutzrechte. Die Prüfung findet in Deutschland beim Deutschen Patent- und Markenamt statt. Der zuständige Prüfer ist auf ein bestimmtes Fachgebiet spezialisiert, was zur Folge hat, dass er besonders gut den Stand der Technik in diesem Bereich kennt. Das Prüfungsverfahren trägt dazu bei, dass nur Erfindungen patentiert werden, die die Voraussetzung für einen Patentschutz erfüllen. Das macht ein Patent zu einem, wenn auch nicht unangreifbaren, so doch starken Schutzrecht. Entsprechend hoch wird das Patent angesehen.

Ein Patent gilt maximal bis 20 Jahre nach dem Tag, an dem es angemeldet wurde. Es räumt dem Inhaber damit für maximal diesen Zeitraum ein Monopolrecht ein, das verkauft oder vererbt, durch den Patentinhaber selbst oder durch die Vergabe von Lizenzen ausgenutzt werden kann.

2.1.3 Voraussetzungen für Patentschutz

Patente werden für Erfindungen erteilt, die neu sind, auf einer erfinderischen Tätigkeit beruhen und gewerblich anwendbar sind.

Neuheit

Was patentiert werden soll, muss nach geltendem Recht in Deutschland am Anmeldetag neu sein. Neu bedeutet, dass es nicht zum Stand der Technik gehört. Der Stand der Technik umfasst alle Kenntnisse, die vor der Anmeldung der Erfindung auf irgendeine Weise der Öffentlichkeit zugänglich gemacht worden sind. Das bedeutet im Extremfall, dass der Inhalt eines Laborjournals Stand der Technik sein kann, wenn er vom nicht zur Verschwiegenheit verpflichteten Reinigungspersonal eingesehen wurde. Zum Stand der Technik gehören auch beispielsweise Veröffentlichungen irgendwo auf der Welt, auch wenn sie in dem Land, für das Patentschutz begehrt wird, der Fachwelt nicht bekannt sind. Wohl nicht als Veröffentlichung anzusehen sind dagegen Projektvorstellungen bei Kooperationspartnern, die zur Verschwiegenheit verpflichtet sind, oder Vorträge innerhalb von Firmen oder Instituten, die lediglich einem geschlossenen Personenkreis zugänglich waren.

Wichtig für die Bewertung des Standes der Technik ist dabei der Anmeldetag, also der Tag, an dem die Anmeldeunterlagen für das Patent vollständig bei der Anmeldebehörde eingegangen sind. Dem Anmeldetag gleichgesetzt wird insoweit das so genannte Prioritäts-

datum, also der Anmeldetag einer früheren Anmeldung (Erstanmeldung), der unter bestimmten Umständen als Stichtag beansprucht werden kann (vergleiche Kap. 2.1.7). Alles was vor dem Prioritätsdatum veröffentlicht worden ist, kann gegen die Neuheit der Erfindung sprechen, also "neuheitsschädlich" sein. Alles was nach dem Prioritätsdatum an die Öffentlichkeit dringt, bleibt dagegen bei der Neuheitsprüfung unberücksichtigt.

Konkret sieht die Neuheitsprüfung so aus, dass geprüft wird, ob in einer Veröffentlichung das Erzeugnis oder das Verfahren, für das Schutz begehrt wird, mit allen seinen Merkmalen offenbart wurde. Ist das nicht der Fall, besteht die Erfindung den Neuheitstest und überwindet damit die erste wichtige Hürde zur Patentierung.

Erfinderische Tätigkeit

Eine Erfindung gilt als auf erfinderischer Tätigkeit beruhend, wenn sie sich für den Fachmann nicht in naheliegender Weise aus dem Stand der Technik ergibt (man sagt dann auch "sie weist eine ausreichende Erfindungshöhe auf"). Maßgeblicher Zeitpunkt für den Stand der Technik ist auch hier das Prioritätsdatum (zur Priorität vergleiche unten). Wichtig für die Prüfung ist dabei der "Durchschnittsfachmann", das ist ein fiktiver Fachmann, dem üblicherweise die durch die Erfindung gelöste Aufgabe gestellt wird. Dieser Fachmann kennt grundsätzlich den gesamten vorveröffentlichten Stand der Technik auf dem Fachgebiet, er besitzt fachmännisches Können, mit dem er seinen Fachbereich selbst weiterentwickeln kann, allerdings eher im Sinne einer handwerklichen Entwicklung, und er besitzt technisches Allgemeinwissen. Er ist nicht die Spitzenkapazität in seinem Fachbereich.

Bei der Prüfung auf erfinderische Tätigkeit kommt es darauf an, ob der beschriebene Fachmann quasi zwingend zu genau der technischen Lösung gelangt wäre, die die potenzielle Erfindung darstellt. Gibt es mehrere Lösungsmöglichkeiten, so müssen im Stand



Reden ist Silber, Schweigen ist Gold - aber erst Schweigen, ein Patent anmelden und erst danach Veröffentlichen ist beides...

Im wissenschaftlichen Betrieb und zunehmend auch in den technischen Fächern ist das Veröffentlichen von Arbeitsergebnissen von grundlegender Bedeutung. In vielen Disziplinen hängt die berufliche Zukunft wesentlich von der Zahl der Veröffentlichungen ab. Wer aber zunächst schweigt und ein Patent anmeldet, kann damit seine Erfindung auch wirtschaftlich ausnutzen und muss dennoch nicht auf Reputation verzichten: Nach der Patentanmeldung steht einer Veröffentlichung in einer Fachzeitschrift oft nichts mehr entgegen, während die Patentschrift selbst - nach ihrer Veröffentlichung - eine Veröffentlichungsliste nicht nur zusätzlich erweitert, sondern auch besonders gut für das Renommee ist. Schließlich ist ein Patent ein starker Hinweis auf den Wert einer Erfindung.

Vielfach besteht die Vorstellung, dass man, um ein Patent zu bekommen, fast etwas so bahnbrechendes wie das Rad erfinden muss...

Das ist falsch; so einfache Dinge wie ein Stückchen gebogenen Drahtes (Büroklammer) oder feuchtigkeitsdurchlässiges Papier (Kaffeefilter) reichten in der Vergangenheit für erfinderische Tätigkeit. Es kann ausreichen, eine Schaltung neu zu gestalten oder einen weiteren Syntheseweg für eine Chemikalie anzugeben, der noch nicht einmal besser sein muss, als der aus dem Stand der Technik bekannte.

Unter dem Blickwinkel der erfinderischen Tätigkeit könnte der Inhalt der meisten Promotionsarbeiten in den technisch-naturwissenschaftlichen Fächern für ein Patent ausreichen! Zu berücksichtigen ist dabei allerdings, dass auch eine wirtschaftliche Verwertbarkeit vorhanden sein sollte - sprich, dass die hohen Kosten, die eine Patenterteilung verursacht, durch eine Verwertung des Patentbesitzes wieder ausgeglichen werden können.

Wem gehört Software, die von Angestellten an einer Hochschule entwickelt wurde?

Ist der Urheber an einer Hochschule angestellt und entsteht die Software im Rahmen seiner ihm übertragenden Tätigkeit (§42,69 b Urheberrechtsgesetz), stehen die Nutzungsrechte der Hochschule zu. Das geistige Eigentum verbleibt beim Urheber. Aber Achtung: Studierende "als solche" stehen nicht in einem Arbeitsverhältnis mit der Hochschule (auch Doktoranden und Stipendiaten tun das in aller Regel nicht). Die Hochschule erwirbt daher kein Nutzungsrecht an ihrer Software. Anders verhält es sich, wenn beispielsweise die Studierenden als studentische Hilfskräfte tätig sind. Bei Projekten, die etwa ein Institut durchführt, ist also unbedingt zu klären, ob die daran beteiligten Studenten an der Hochschule beschäftigt sind.

Safer publishing

Veröffentlichungen sind, wie schon erwähnt, ein wesentliches Element des Wissenschaftlerlebens. Ohne Veröffentlichungen ist eine wissenschaftliche Karriere unmöglich - "publish or perish" heißt es lapidar im angloamerikanischen Sprachraum. Häufig werden Wissenschaftler sogar von ihrem Arbeit- oder Auftraggeber verpflichtet, ihre Forschungsergebnisse frühestmöglich zu veröffentlichen. Wie bereits erläutert, stellt aber eine vorzeitige Veröffentlichung der Forschungsergebnisse eine akute Gefahr für die Patentierbarkeit einer Erfindung dar. Wird ein Patent angestrebt, ist also zu frühes "publishing" fatal und führt in puncto Patent zum "perishing".

Bei Forschungsergebnissen, die wirtschaftlich verwertbar erscheinen oder deren Weiterentwicklung das erwarten lässt, lautet daher die wichtigste Verhaltensregel: Lassen sie vor der Veröffentlichung von ihrer PVA zunächst die Vornahme einer prioritätssichernden Patent- oder Gebrauchsmusteranmeldung prüfen. Anders ausgedrückt: Sorgen Sie dafür, dass Ihre Idee zunächst durch eine Anmeldung abgesichert wird und veröffentlichen Sie sie erst anschließend. Kurz gefasst heißt diese Regel "safer publishing". Erst wenn die Erfindung sicher ("safe") ist, sollte sie publiziert ("published") werden. "Safer publishing" bedeutet aber auch: Sobald eine Erfindung durch die Patentanmeldung abgesichert ist, darf darüber veröffentlicht werden. Es muss also nicht, wie manchmal fälschlicherweise behauptet wird, bis zur Patenterteilung gewartet werden, bis zu der Jahre vergehen können.

Entdeckung oder Erfindung?

Eine Entdeckung ist das Auffinden oder die Erkenntnis bisher unbekannter, aber in der Natur bereits vorhandener Gesetzmäßigkeiten, Wirkungszusammenhänge, Eigenschaften oder Erscheinungen.

Eine Erfindung ist die zweckgerichtete Lösung eines bestimmten Problems mit technischen Mitteln.

Entdeckungen als solche sind zwar nicht patentfähig. Bei jedem wissenschaftlichen Ergebnis, das über die reine Erkenntnis hinaus irgendwie anwendbar erscheint, ist aber zu prüfen, ob nicht (doch) eine patentierbare Erfindung vorliegt. So gilt es etwa im Bereich der Chemie nicht mehr als bloße Entdeckung, wenn ein aufgefundener Naturstoff erstmalig dem Menschen in isolierter Form zugänglich gemacht wird.

der Technik Hinweise zu finden sein, die den Fachmann genau zu dem Lösungsansatz geführt hätten, der die potenzielle Erfindung ausmacht, um erfinderische Tätigkeit zu verneinen. Zu bedenken ist auch, dass nur der Stand der Technik am Prioritätsdatum der Anmeldung berücksichtigt werden darf, zu dem die erfindungsgemäße Lösung natürlich nicht gehört. Hinterher ist man immer schlauer, oft scheint eine Lösung trivial, wenn man sie kennt, sie war es aber nicht, als man sie noch nicht kannte.

In der Praxis sieht die Prüfung auf erfinderische Tätigkeit häufig folgendermaßen aus: Man untersucht, ob es zwei Veröffentlichungen gibt, die miteinander kombiniert alle Merkmale der potenziellen Erfindung erfüllen und ob außerdem dem Fachmann Hinweise vorgelegen haben, diese beiden Veröffentlichungen auch tatsächlich miteinander zu kombinieren.

Gewerbliche Anwendbarkeit und Technizität

Eine Erfindung gilt dem Gesetz nach als gewerblich anwendbar, wenn ihr Gegenstand auf irgendeinem gewerblichen Gebiet hergestellt oder benutzt werden kann. Schon dem Wortlaut ist zu entnehmen, dass nur sehr wenige Erfindungen als nicht gewerblich anwendbar gelten werden. Eine fehlende gewerbliche Anwendbarkeit wird allerdings zum Teil aufgrund von Ausnahmebestimmungen im Gesetz, zum Teil - insbesondere im Bereich der Biotechnologieerfindungen - aufgrund von Rechtsprechung angenommen, um eine Patentierung auszuschließen. Vergleiche auch weiter unten.

Zusätzlich zu den Kriterien Neuheit, erfinderische Tätigkeit und gewerbliche Anwendbarkeit wird für die Patentierbarkeit einer Erfindung auch Technizität vorausgesetzt. Dies bedeutet, dass die Erfindung prinzipiell auf technischen Überlegungen beruhen oder eine technische Bereicherung des Standes der Technik darstellen muss. Der Begriff "Technik" ist dabei relativ weit auszulegen.

2.1.4 Was kann nicht durch ein Patent geschützt werden?

Nicht patentfähig, da keine Erfindungen im Sinne des Gesetzes, sind Entdeckungen, wissenschaftliche Theorien, mathematische Methoden, ästhetische Formschöpfungen, Pläne, Regeln und Verfahren für gedankliche Tätigkeiten, für Spiele oder für geschäftliche Tätigkeiten, Programme für Datenverarbeitungsanlagen (siehe dazu aber unter 2.1.6) und die Wieder-

gabe von Informationen. Ebenfalls nicht patentierbar sind Erfindungen, die gegen die öffentliche Ordnung oder die guten Sitten verstoßen, Pflanzensorten oder Tierarten und im Wesentlichen biologische Verfahren zur Züchtung von Pflanzen oder Tieren. Außerdem nicht patentfähig - da durch das Gesetz als nicht gewerblich anwendbar definiert - sind Heilverfahren, genauer: Verfahren zur chirurgischen oder therapeutischen Behandlung des menschlichen oder tierischen Körpers und Diagnostizierverfahren, die am menschlichen oder tierischen Körper vorgenommen werden. Aber Achtung, prinzipiell ist alles, was nicht direkt am menschlichen oder tierischen Körper vorgenommen wird, sowie Hilfsmittel und Stoffe für therapeutische und Diagnostizierverfahren patentierbar.

2.1.5 Schutzzumfang

Eine Patentanmeldung besteht in der Regel aus den so genannten Ansprüchen, einer Beschreibung und ggf. Zeichnungen. Der Schutzbereich eines Patentes wird durch den Inhalt der Ansprüche bestimmt. Die Beschreibung und Zeichnungen sind zwar zur Auslegung der Patentansprüche mit heranzuziehen, die absolut entscheidende Funktion kommt aber den Ansprüchen zu. Deshalb ist bei ihrer Formulierung äußerste Sorgfalt geboten, wenn man das volle Potenzial einer Erfindung schützen und gleichzeitig potenziellen Verletzern den Weg verbauen möchte. Die Patentansprüche müssen die Erfindung unter Nennung ihrer wesentlichen technischen Merkmale klar und deutlich definieren. Hierzu reicht regelmäßig nicht die Angabe des technischen Zieles (z. B. Fahrzeug, das 400 km/h schnell fährt), sondern es muss definiert sein, wie dieses Ziel erreicht wird, (Fahrzeug mit Vorrichtung mit XYZ, so dass eine Geschwindigkeit von 400 km/h möglich ist).

Alle in den Ansprüchen beanspruchten Erzeugnisse und Verfahren dürfen ohne den Willen des Patentinhabers nicht von anderen benutzt werden. Genauer heißt das, dass es verboten ist, ein patentiertes Erzeugnis ohne die Zustimmung des Patentinhabers herzustellen, anzubieten, in Verkehr zu bringen oder zu gebrauchen. Auch das Einführen oder der Besitz zu den genannten Zwecken sind nicht erlaubt. Ebenfalls verboten ist es, ohne Zustimmung ein patentiertes Verfahren anzuwenden oder zur Anwendung anzubieten, sowie Erzeugnisse, die durch ein geschütztes Verfahren hergestellt wurden, anzubieten, in Verkehr zu bringen oder zu gebrauchen oder zu den genannten Zwecken entweder einzuführen oder zu besitzen.

2.1.6 Sonderfälle

Softwarepatente

Auch wenn Programme für Datenverarbeitungsanlagen in Deutschland ausdrücklich vom Patentschutz ausgenommen sind, so gilt das nur für die Programme als solche. Quellcodes und Programmausdrucke sind mit ihrer Entstehung durch das Urheberrecht (vergleiche unten) geschützt. Dieser Schutz ist aber unvollkommen, da er sich nicht auf die hinter dem Programm stehenden Ideen und Algorithmen bezieht. Tatsächlich haben die meisten Patentämter inzwischen ihre Prüfungsrichtlinien dem technischen Fortschritt angepasst. Neuheit und erfinderische Tätigkeit vorausgesetzt, erkennen die meisten Ämter inzwischen Software als patentfähig an, sofern sie zur reinen Verwendung eines Computers für den Ablauf des Programmes zusätzliche technische Effekte erzielt, also beispielsweise höhere Datentransferraten ermöglicht, eine höhere Auflösung (etwa in der Bildverarbeitung) erzielt oder eine effektivere Datenkompression und/oder Speicherung bewirkt. Nach wie vor bleibt aber das Programm als solches, also die gedankliche, abstrakte Schöpfung, ohne dass eine Hardware-Realisierung eine Rolle spielt, nicht patentfähig.

Ob die Patentierung eines Software-Programms sinnvoll ist, kann letztlich nur im Einzelfall entschieden werden. Bei sehr kurzen Produktlaufzeiten wird sich das zeit- und kostenaufwendige Patentierungsverfahren kaum lohnen. In diesen Fällen reicht, sofern der Autor bzw. das Unternehmen oder die Hochschule als Rechtsinhaber kenntlich gemacht sind, in der Regel schon die Geheimhaltung der Algorithmen und insbesondere des Quellcodes aus. Es gibt aber auch Beispiele, in denen sich die hohen Patentierungskosten mehr als amortisiert haben, weil die Programmierer ihre Software später exklusiv an ein großes Unternehmen verkauft oder lizenziert haben.



Biopatente

Bis auf die unter 2.1.4 genannten Ausnahmen steht der gesamte Bereich der Biotechnologie und der Medizin grundsätzlich der Patentierbarkeit offen. Das DPMA und EPA orientieren sich in ihrer Prüfungspraxis an der EU-Richtlinie "Schutz biotechnologischer Erfindungen" vom 6. Juli 1998. Patentfähig sind demnach:

- Stoffe, Vorrichtungen und Gegenstände, die bei therapeutischen oder diagnostischen Verfahren zum Einsatz kommen: Arzneimittel, Zellen, die in der Gentherapie als Medikament zum Einsatz kommen, Antikörper und Hormone, ebenso wie Verfahren zu deren Kultivierung;
- Verfahren zur nicht-invasiven Ermittlung chemischer oder physikalischer Zustände von Mensch und Tier;
- Diagnoseverfahren, die an entnommenen Körpersubstanzen durchgeführt werden;
- Verfahren, die lediglich einzelne Untersuchungswerte liefern, sofern die Werte nicht unmittelbar eine Behandlung erlauben.

Dies gilt auch für sog. "biologisches Material", das genetische Informationen enthält und in einem biologischen System reproduzierbar ist:

- Für Sequenzen oder Teilsequenzen von Genen wird gefordert, dass mittels Angaben zu deren Funktionen die gewerbliche Anwendbarkeit in der Patentanmeldung konkret beschrieben wird. Dies bedeutet, dass die sich aus der Basensequenz ergebende Proteinsequenz allein nicht ausreicht. Benötigt werden zumindest zusätzliche Angaben über die Funktion des Proteins, z. B. in Verbindung mit einer Krankheit und deren Behandlung.
- Transgene Pflanzen oder Tiere sind dem Patentschutz zugänglich, soweit sich die Ausführung der Erfindung technisch nicht auf eine bestimmte Pflanzensorte oder Tierrasse (in Deutschland "Tierart") beschränkt.

Nicht patentfähig sind danach:

- Verfahren zum Klonen von Menschen;
- Verfahren zur Modifizierung der Keimbahn des Menschen;
- die Verwendung von menschlichen Embryonen zu kommerziellen Zwecken;
- Verfahren zur Veränderung der genetischen Identität von Tieren, wenn dies bei den Tieren Leiden verursacht, ohne dass diese Verfahren zu einem wesentlichen medizinischen Nutzen für den Menschen führen.

Betrifft eine Erfindung biologisches Material (z. B. Zelllinien, Antikörper), das der Öffentlichkeit nicht zugänglich ist und in der Patentanmeldung nicht so ausführlich beschrieben werden kann, dass ein Fachmann diese Erfindung danach ausführen kann, oder betrifft sie die Verwendung eines solchen Materials, so gilt die Beschreibung für die Anwendung des Patentrechts nur dann als ausreichend, wenn

- das biologische Material spätestens am Tag der Patentanmeldung bei einer anerkannten Hinterlegungsstelle hinterlegt wurde. (z. B. Deutsche Sammlung von Mikroorganismen und Zellkulturen GmbH, DSMZ, in Braunschweig.);
- die Anmeldung die einschlägigen Informationen enthält, die dem Anmelder bezüglich der Merkmale des hinterlegten biologischen Materials bekannt sind oder
- das hinterlegte biologische Material unter bestimmten Bedingungen durch Herausgabe einer Probe zugänglich gemacht wird.

2.1.7 Patentschutz über Deutschland hinaus

Prioritätsrecht

Für die Bewertung der Neuheit und der erfinderischen Tätigkeit ist das Prioritätsdatum der Stichtag. Für eine Erstanmeldung ist dies stets der Anmeldetag. Innerhalb der so genannten Prioritätsfrist von einem Jahr ab dem Anmeldetag der Erstanmeldung ist eine so genannte Nachanmeldung möglich, mit der die Priorität der Erstanmeldung beansprucht wird; d.h. der Stichtag der Nachanmeldung ist für die in der Erstanmeldung bereits offenbarten Teile der Anmeldetag der Erstanmeldung (das Prioritätsdatum). Dieser Vorgang wird Inanspruchnahme der Priorität genannt. Hintergrund der Prioritätenregelung ist, dass der Gesetzgeber dem Erfinder die Möglichkeit einräumen wollte, innerhalb eines Jahres seine Erfindung im Ausland anzumelden, ohne dass ihm dort seine eigene Patentanmeldung als schädlich entgegengehalten werden kann. Bedeutung hat das Prioritätsrecht folglich insbesondere für internationale Nachanmeldungen. Nach dem Pariser Verbandsübereinkommen (PVÜ) wird in den meisten Ländern der Anmeldetag einer nationalen Anmeldung in einem anderen Staat als prioritätsbegründend anerkannt. Ein sehr häufiger Verfahrensablauf ist, dass ein Anmelder zunächst ein deutsches Patent beantragt, um einen Anmeldetag zu erhalten und dann unter Inanspruchnahme der Priorität dieser Anmeldung versucht, Patentschutz über Deutschland hinaus zu erhalten.

Nationale Anmeldung im Ausland

Um Patentschutz außerhalb Deutschlands zu erhalten, ist es möglich, eine Patentanmeldung - im Regelfall über einen Anwalt - in dem jeweiligen Land einzureichen, für das man Patentschutz wünscht. Dies geschieht meist - wenn eine deutsche Patentanmeldung besteht - unter Inanspruchnahme der Priorität dieser deutschen Anmeldung. Bei Erteilung von Patenten bekommt man Patentschutz in denjenigen Staaten, bei deren Ämtern man eine entsprechende Anmeldung eingereicht hat. Diese Vorgehensweise ist dann zu empfehlen, wenn man von vornherein weiß, in welchen Staaten man Patentschutz benötigt und sich der Patentfähigkeit der Erfindung sicher ist.

Europäische Anmeldung

Das Europäische Patentübereinkommen (EPÜ) ermöglicht es, durch Einreichung einer einzigen Patentanmeldung Patentschutz in vielen europäischen Staaten gleichzeitig zu erhalten. Dieser Weg ist bequem, da man nur ein Erteilungsverfahren - das vor dem Europäischen Patentamt (EPA) - durchlaufen muss. Nach rechtskräftiger Erteilung "zerfällt" das europäische Patent im Rahmen der so genannten nationalen Validierung in ein Bündel nationaler Patente.

Internationale Anmeldung (PCT)

Entgegen vieler Gerüchte gibt es kein so genanntes Weltpatent. Eine Anmeldung nach dem Patent Cooperation Treaty (PCT) erleichtert zwar die Anmeldeformalitäten, da die Anmeldung für viele Staaten - weit mehr als hundert - gleichzeitig gilt und verschafft zusätzliche Bedenkzeit, in der der Anmelder Informationen über den Wert seiner Erfindung sammeln kann, sie erspart aber letztlich nicht die Verfahren vor den nationalen Ämtern der PCT-Mitgliedsstaaten, für die Patentschutz begehrt wird.

2.2 Gebrauchsmuster

2.2.1 Was kann durch ein Gebrauchsmuster geschützt werden?

Wie auch das Patent ist das Gebrauchsmuster ein technisches Schutzrecht.

Durch ein Gebrauchsmuster können technische Erfindungen wie zum Beispiel Maschinen, Teile von Maschinen, Schaltungen oder chemische Erzeugnisse geschützt werden.

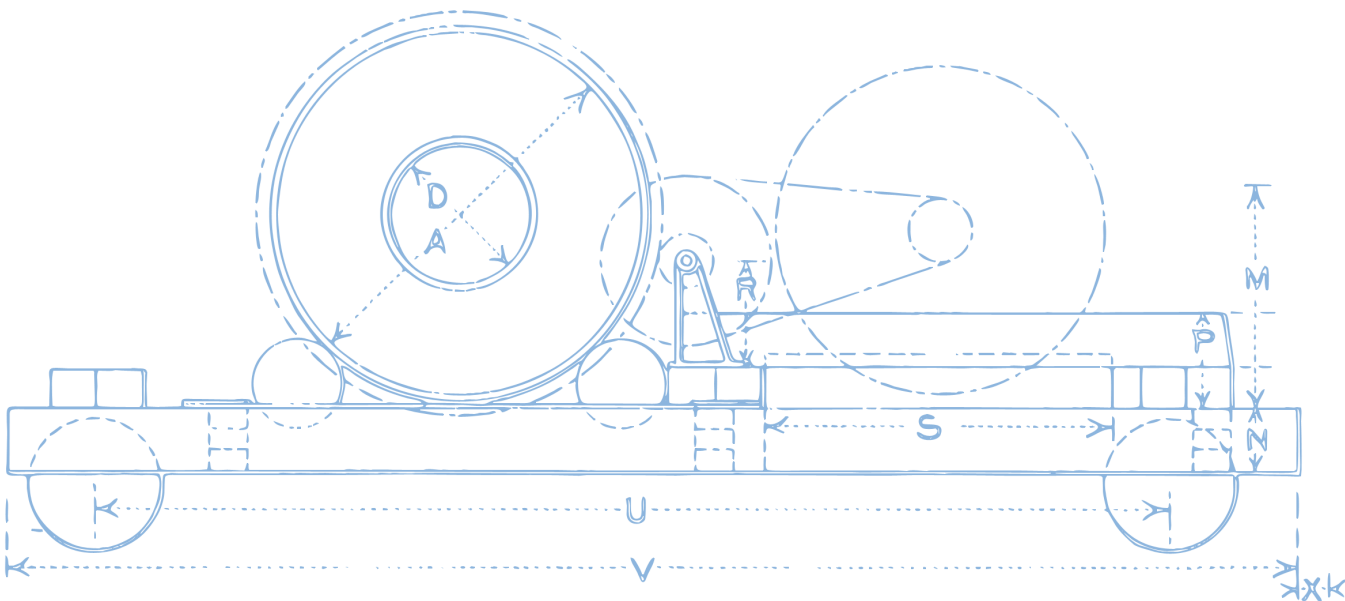
Schutz kann also im Prinzip alles erhalten, was im Rahmen eines Patentess Erzeugnisschutz (vergleiche 2.1.1.) erhalten kann.

2.2.2 Grundbegriffe

Das Gebrauchsmuster wird oft als "kleines Patent" bezeichnet. Es besitzt einen Vorteil, der gleichzeitig auch ein Nachteil sein kann:

Das Gebrauchsmuster wird nach verhältnismäßig kurzer Zeit - in der Regel wenige Wochen bis Monate nach dem Anmeldetag - eingetragen und tritt damit als vollwertiges Schutzrecht in Kraft. Die Anmeldung wird allerdings nur auf formelle Richtigkeit geprüft, nicht aber darauf, ob sie tatsächlich einen schutzwürdigen Gegenstand zum Inhalt hat.

Der Vorteil ist also schneller Schutz, der Nachteil ist der, dass der Gebrauchsmusterinhaber sich nicht so sicher wie der Patentinhaber sein kann, dass im Streitfall sein Gebrauchsmuster auch Bestand hat. Die Schutzdauer eines Gebrauchsmusters endet spätestens 10 Jahre nach dem Anmeldetag. In den meisten anderen Ländern gibt es kein Gebrauchsmuster.



2.2.3 Voraussetzung für Gebrauchsmusterschutz

Als Gebrauchsmuster können Erfindungen geschützt werden, die neu sind, auf einem erfinderischen Schritt beruhen und gewerblich anwendbar sind.

Neuheit

Der Gegenstand eines Gebrauchsmusters gilt als neu, wenn er nicht zum Stand der Technik gehört. Interessanterweise ist der Stand der Technik für ein Gebrauchsmuster anders als für ein Patent definiert: Zum Stand der Technik gehören hier nur diejenigen Kenntnisse, die vor dem Zeitrang der Anmeldung durch schriftliche Beschreibung oder durch eine Benutzung innerhalb Deutschlands der Öffentlichkeit zugänglich gemacht worden sind. Zudem gibt es eine so genannte Neuheitsschonfrist von sechs Monaten für den Anmelder, aufgrund derer Beschreibungen oder Benutzungen nicht zum maßgeblichen Stand der Technik gehören, wenn sie auf dessen Ausarbeitung beruhen. Der zu berücksichtigende Stand der Technik ist im Ergebnis also kleiner als der im Patentrecht, was für eine Gebrauchsmusteranmeldung sprechen kann.

Erfinderischer Schritt

Zum Erlangen von Gebrauchsmusterschutz ist nur ein erfinderischer Schritt nötig. In der Praxis wird zwar für den erfinderischen Schritt oft soviel wie für die erfinderische Tätigkeit (beim Patent) verlangt; zumindest theoretisch sollte aber der Anspruch an den erfinderischen Schritt geringer sein.

Gewerbliche Anwendbarkeit und Technizität

Sind wie beim Patent zu beurteilen.

2.2.4 Was kann durch ein Gebrauchsmuster nicht geschützt werden?

Die unter 2.1.4 erfolgte Aufzählung gilt auch für das Gebrauchsmuster. Hinzu kommt jedoch, dass außerdem keine Verfahren geschützt werden können.

2.2.5 Schutzzumfang

Der Schutzbereich des Gebrauchsmusters wird - wie beim Patent - durch den Inhalt der Ansprüche bestimmt. Da das Gebrauchsmuster aber nicht vor Eintragung in inhaltlicher Hinsicht geprüft wird, ist allerdings die Wahrscheinlichkeit größer, dass sich in ei-

nem Streitfall der Schutzbereich des Gebrauchsmusters aufgrund einer dann vom Gegner initiierten Prüfung verringert oder gar auf null schrumpft. Solche Verringerungen im Schutzbereich entfalten ihre Wirkung rückwirkend. Grundsätzlich bekommt der Inhaber eines Gebrauchsmusters aber die gleichen Verbietsrechte wie der Inhaber eines inhaltsgleichen Patentes.

2.2.6 Vergleich Gebrauchsmuster - Patent

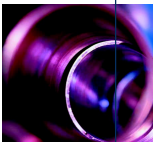
Eine Erfindung, die sowohl die Voraussetzung für ein Gebrauchsmuster als auch für ein Patent erfüllt, kann auch durch beide Schutzrechte geschützt werden. Ein Gebrauchsmuster kann sogar aus einer Patentanmeldung "abgezweigt" werden. Die ist insbesondere dann sinnvoll, wenn man während eines oft langwierigen Patenterteilungsverfahrens schnell ein konkretes Verbietsrecht gegen einen potenziellen Verletzer benötigt, das ein noch nicht erteiltes Patent nicht bietet. Das aus dem Patent abgezweigte Gebrauchsmuster erhält das gleiche Prioritätsdatum wie das Patent.

Die so genannte Prioritätsfrist (Zeit, in der eine Nachanmeldung unter Inanspruchnahme der Priorität des Anmeldetages der Erstanmeldung erfolgen kann) umfasst wie beim Patent 12 Monate. Es kann auch die Priorität einer Patent-Erstanmeldung beansprucht werden - und umgekehrt.

Ein Gebrauchsmuster ist, wie oben erwähnt, schneller zu erhalten als ein Patent, da es inhaltlich nicht geprüft wird. Auch die Erfordernisse für Schutzfähigkeit sind geringer: Für das Gebrauchsmuster ist der Stand der Technik enger definiert (vergleiche oben), es gibt eine Neuheitsschonfrist für den Anmelder und es wird nur ein erfinderischer Schritt anstatt einer erfinderischen Tätigkeit verlangt.

Daraus folgt, dass es eine Reihe von Vorteilen des Gebrauchsmusters gegenüber dem Patent gibt:

1. Es sichert auch "kleineren" Erfindungen einen Wettbewerbsvorteil, denn ein "kleines" Schutzrecht ist immer noch besser als eine ungeschützte und damit nachahmungsfreie Lösung.
2. Es lässt sich schneller realisieren als ein Patent, da anders als bei diesem keine inhaltliche Prüfung stattfindet.
3. Die Kosten bis zum Eintritt der Schutzwirkung sind deutlich niedriger als bei einem Patent.



Es gibt aber auch Nachteile gegenüber einem Patent:

1. Gebrauchsmuster bieten keinen Schutz für Verfahren.
2. Die maximale Schutzdauer beträgt nur 10 Jahre gegenüber maximal 20 Jahren beim Patent.
3. Da es keine inhaltliche Prüfung bei der Eintragung gibt, ist die Unsicherheit bez. des in einer Auseinandersetzung beständigen Schutzbereiches höher.

2.3 Geschmacksmuster

2.3.1 Was kann durch ein Geschmacksmuster geschützt werden?

Durch ein Geschmacksmuster kann das Design von Erzeugnissen geschützt werden. Insbesondere im Zusammenhang mit Industriedesigns kommt dem Geschmacksmuster als ergänzender Schutz zu Patenten oder Gebrauchsmustern eine zunehmende Bedeutung zu. Geschützt werden können zweidimensionale Gestaltungen ("Muster"), wie zum Beispiel Tapetenmuster, oder dreidimensionale Gestaltungen ("Modelle"), wie zum Beispiel Möbel, aber auch Ersatzteile.

2.3.2 Grundbegriffe

Beim Geschmacksmuster handelt es sich um ein ungeprüftes Recht. Anders als durch Urheberrecht (vergleiche unten) entsteht Geschmacksmusterschutz nach deutschem Recht durch Anmeldung des Geschmacksmusters. Die maximale Laufzeit eines deutschen Geschmacksmusters beträgt 20 Jahre.

2.3.3 Voraussetzung für Geschmacksmusterschutz

Um Geschmacksmusterschutz erhalten zu können, muss ein Gegenstand neu und eigentümlich sein.

Neuheit

Im Geschmacksmustergesetz gibt es keine Definition für Neuheit. Die Rechtsprechung gesteht einem Muster oder Modell dann Neuheit zu, wenn es am Prioritätsdatum den inländischen Fachkreisen weder bekannt war noch bei zumutbarer Beachtung der auf dem einschlägigen oder benachbarten Gewerbegebieten vorhandenen Gestaltungen bekannt sein konnte. Dieser Neuheitsbegriff unterscheidet sich damit deutlich von dem im Patent- oder Gebrauchsmusterrecht.



Die inländischen Fachkreise umfassen dabei (Industrie-) Designer und Produzenten, aber nicht Endverbraucher (also Profis und nicht die Laien). Ähnlich wie im Gebrauchsmusterrecht gibt es auch für den Anmelder eines Geschmacksmusters eine Neuheitsschonfrist von sechs Monaten (vergleiche oben).

Eigentümlichkeit

Ein Muster oder Modell ist eigentümlich, wenn es eine selbstständige, schöpferische Leistung darstellt, genauer: Es muss in der schöpferischen Qualität über dem bekannten Bestand an Form- und Farbgestaltungen liegen, insbesondere mehr als eine handwerklich-durchschnittliche Gestaltung darstellen.

2.3.4 Was kann nicht durch ein Geschmacksmuster geschützt werden?

Nicht geschützt werden können Stile und ästhetische Lehren, Naturprodukte (zum Beispiel Felle), Verfahren, Anordnungen bekannter Gegenstände (zum Beispiel Schaufensterdekorationen) und unbewegliche Sachen (zum Beispiel Gebäude).

2.3.5 Schutzzumfang

Der Schutzbereich eines Geschmacksmusters wird durch die mit dem Antrag eingereichten Abbildungen bestimmt. Eine Beschreibung ist zwar möglich, führt aber nicht zu einer Erweiterung des Schutzbereiches über die Abbildungen hinaus.

Verboten ist ohne die Einwilligung des Geschmacksmusterinhabers jede Nachbildung oder Verbreitung des geschützten Musters. Eine Nachbildung liegt dann vor, wenn Muster und angebliche Nachbildung in ihrem ästhetischen Gesamteindruck ganz oder wesentlich übereinstimmen. Eine Verwechslungsgefahr zwischen Original und Nachbildung ist nicht erforderlich.

2.3.6 Geschmacksmusterschutz über Deutschland hinaus

Auch für ein Geschmacksmuster besteht die Möglichkeit einer Nachanmeldung. Die Prioritätsfrist beträgt aber nur sechs Monate. Um Geschmacksmusterschutz über Deutschland hinaus zu bekommen, sind verschiedene Wege möglich: Man kann

- (a) ein Geschmacksmuster bei den nationalen Ämtern ausländischer Staaten beantragen, hat
- (b) die Möglichkeit über einen Geschmacksmusterantrag nach dem Haager Musterabkommen Geschmacksmusterschutz für mehrere Länder (auch einschließlich Deutschlands) zu erhalten und kann
- (c) ein Gemeinschaftsgeschmacksmuster beantragen, das maximal für 25 Jahre Schutz für die gesamte EU entfaltet.

Einen wichtigen Sonderfall bilden nicht-eingetragene Gemeinschaftsgeschmacksmuster. Das sind prinzipiell schutzfähige Muster oder Modelle, die auch ohne Eintragung einen EU-weiten Geschmacksmusterschutz für maximal drei Jahre ab dem Tag der ersten Veröffentlichung genießen.

2.4 Sortenschutz

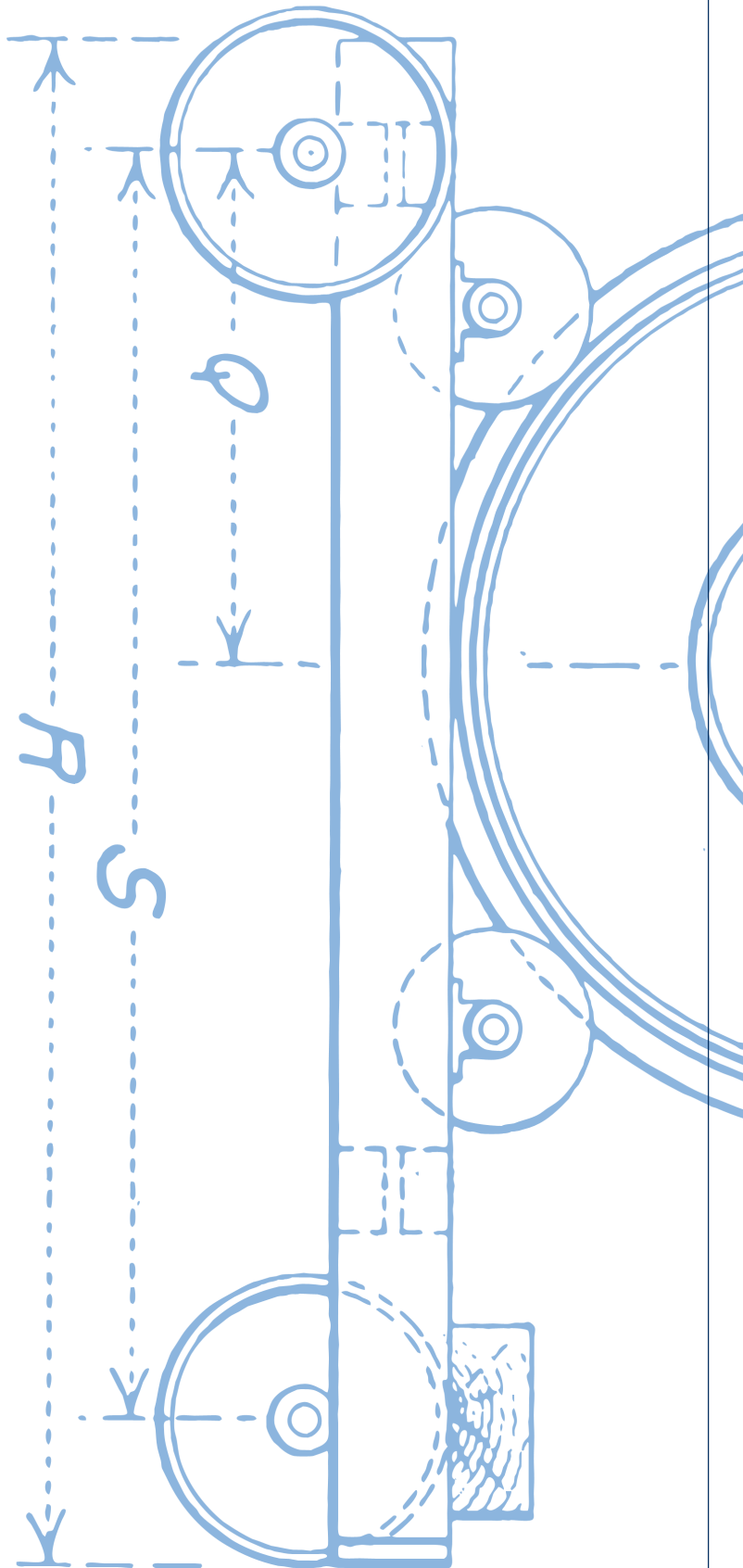
2.4.1 Was kann durch Sortenschutz geschützt werden?

Über dieses Schutzrecht lassen sich neue Pflanzensorten und deren Bezeichnungen schützen. Das Recht auf Sortenschutz steht dem Züchter oder dem Entdecker der Sorte zu.

2.4.2 Grundbegriffe

Der Sortenschutz bezieht sich auf die Vermehrung neuer Züchtungen von Nutz- und Zierpflanzen. Die Schutzdauer beträgt maximal 25, in Ausnahmefällen maximal 30 Jahre.

Die Pflanzensorte, für die Sortenschutz begehrt wird, wird vom Bundessortenamt auf Schutzfähigkeit geprüft.



2.4.3 Voraussetzungen für Sortenschutz

Eine Sorte, die sortenschutzfähig ist, muss neu, hinreichend homogen, beständig und unterscheidbar sein. Zur näheren Erläuterung dieser Schutzvoraussetzungen sei an dieser Stelle auf die weiterführenden Hinweise in "Links & Literatur" verwiesen.

2.4.4 Was kann nicht durch Sortenschutz geschützt werden?

Nicht dem Sortenschutz zugänglich sind alle Pflanzensorten, die nicht im Artverzeichnis zum Sortenschutzgesetz aufgeführt sind.

2.4.5 Schutzzumfang

Der Inhaber eines Sortenschutzrechtes hat das ausschließliche Recht, Vermehrungsmaterial (Saatgut und Stecklinge) der geschützten Sorte zu erzeugen, für Vermehrungszwecke aufzubereiten, oder es ein- oder auszuführen.

2.5 Halbleiterschutz (Topographien)

2.5.1 Was kann durch Halbleiterschutz geschützt werden?

Die Oberflächengestaltung von Mikrochips kann durch Halbleiterschutz geschützt werden. Dies bezieht sich auf mikroelektronische Halbleiter (Chips) mit Mehrschichtaufbau.

2.5.2 Grundbegriffe

Beim Halbleiterschutz handelt es sich um ein ungeprüftes Schutzrecht. Der Schutz dauert maximal 10 Jahre an und beginnt je nach Voraussetzung entweder mit der Anmeldung oder mit der ersten geschäftlichen Verwertung. Die Anmeldung erfolgt beim Deutschen Patent- und Markenamt.

2.5.3 Voraussetzungen für Halbleiterschutz

Schutzfähig sind dreidimensionale Strukturen von mikroelektronischen Halbleitererzeugnissen (Topographien), wenn und soweit sie Eigenart aufweisen. Unter Eigenart ist dabei in der Regel zu verstehen, dass es sich dabei um eigene Leistungen handelt, die nicht-alltägliches Ergebnis geistiger Arbeit sind.

2.5.4 Schutzzumfang

Der Halbleiterschutz gewährt Nachbildungs- und Verwertungsverbot.

2.6.1 Marken

Durch Marken können Zeichen geschützt werden, die Waren oder Dienstleistungen als aus einem bestimmten Unternehmen stammend kennzeichnen. Unter bestimmten Umständen kann Markenschutz auch ohne eine Eintragung entstehen. Grundsätzlich stärkt aber eine Eintragung einer Marke in das entsprechende Register des Deutschen Patent- und Markenamtes die Rechtsposition des Markeninhabers.

2.6 Weitere Schutzrechte

Einige wesentliche Schutzvoraussetzungen, die hier nicht im Einzelnen aufgeführt werden können, werden vor Eintragung der Marke durch das Deutsche Patent- und Markenamt geprüft, nicht aber, ob es bereits ähnliche oder identische ältere Marken gibt.

Es sollte daher vor Anmeldung und/oder Benutzung einer Marke eine Recherche durchgeführt werden.

Die wirtschaftliche Bedeutung von Marken kann sehr groß sein, schließlich kann das Anbringen einer Marke an einer Ware den Verbraucher dazu bringen, ein vielfaches von dem zu bezahlen, was er ohne dieses Label bereit gewesen wäre aufzuwenden.

Geschützt werden durch das Markengesetz auch geschäftliche Bezeichnungen wie Unternehmenskennzeichen (z.B. der Firmenname) oder Werktitel (z.B. Bezeichnung von Filmwerken, Büchern usw.) und geogra-



fische Herkunftsangaben. Für Wissenschaftler, Ingenieure und Techniker an Hochschulen dürfte aber die Marke ein Schutzrecht von eher untergeordneter Bedeutung sein.

2.6.1 Urheberrecht

Das Urheberrecht spielt eine Sonderrolle unter den Schutzrechten. Urheberrecht erwächst dem Urheber eines Werkes der Literatur, Wissenschaft und Kunst ohne weiteres Zutun, allein durch die Schöpfung des Werkes. Geschützt werden beispielsweise Schriftwerke, Reden, Computerprogramme, Werke der bildenden Kunst, Lichtbildwerke und Darstellungen wissenschaftlicher oder technischer Art wie Zeichnungen, Pläne, Karten, Skizzen, Tabellen und plastische Darstellungen. Nicht geschützt sind dagegen Fakten, Naturgesetze und wissenschaftliche Theorien. Das Urheberrecht räumt dem Urheber das Recht ein, zu bestimmen, ob und wie sein Werk veröffentlicht wird. Außerdem hat der Urheber das ausschließliche Recht, sein Werk in körperlicher Form zu verwerten. Dies umfasst insbesondere das Vervielfältigungsrecht, das Verbreitungsrecht und das Ausstellungsrecht, lässt aber kaum Abstraktion vom Ursprungswerk zu. Das Urheberrecht hat seine Hauptbedeutung für Kunstschaffende. Wissenschaftler, Ingenieure und Techniker profitieren in der Regel vom Urheberrecht nur in Bezug auf ihre eigenen Veröffentlichungen.

Urheber können nur natürliche Personen sein. Nach der Rechtsprechung des Bundesgerichtshofs (BGH) muss eine persönliche geistige Schöpfung nicht auf einen bestimmten Zweck gerichtet sein. Voraussetzungen sind, dass

- das Werk das Ergebnis eigener geistiger Schöpfung ist,
- das Ergebnis dieser Schöpfung eine gewisse individuelle Gestaltung aufweist (kein bloßes Abschreiben) und
- sich das Ergebnis in sinnlich wahrnehmbarer Form konkretisiert (Rede genügt).

Anders als im Patentrecht ist nicht die Frage der Neuheit relevant, sondern die der Werkqualität. Beurteilungskriterium ist das Maß der schöpferischen Gestaltung. Dabei sind die Anforderungen an die Werkqualität tendenziell niedrig (so genannte "kleine Münze" des Urheberrechts).

Das Urheberrecht entsteht mit der Schöpfung des Werkes, ohne dass es zusätzlicher rechtsbegründender Handlungen, wie etwa einer Anmeldung bedarf. Es gilt über den Tod des Urhebers hinaus (70 Jahre lang) und kann vererbt werden. Das Urheberrecht selbst ist nicht übertragbar (§ 29 S. 2 UrhG), weil der Schutz der Kreativität ein unveräußerliches, höchstpersönliches Recht darstellt. Übertragen werden können lediglich die Nutzungsrechte (in Form einer Lizenz) und zwar einfache wie ausschließliche (§ 31 UrhG). Unter bestimmten Voraussetzungen muss er Dritten Nutzungsrechte einräumen bzw. die Nutzung des Werks durch andere dulden (vgl. z.B. §§ 45 ff. UrhG).

Kenntlich gemacht wird die Urheberschaft üblicherweise durch das Copyright-Zeichen © vor dem Namen des Autors.

2.7 Weitere Informationen

Für weitere Informationen und als Beratungsstelle steht Ihnen gern Ihre Patentverwertungsagentur (PVA) zur Verfügung. Darüber hinaus liefern natürlich die einschlägigen Gesetzestexte zusätzliche Hinweise.

Gute Informationen zu den einzelnen Schutzrechten finden sich auch auf den Internetseiten des Deutschen Patent- und Markenamtes (DPMA) und des Europäischen Patentamtes (EPA) und des Harmonisierungsamtes für den Binnenmarkt (HABM). Die entsprechenden Hinweise entnehmen Sie bitte dem Anhang "Links & Literatur".

3 Rechtliche Aspekte

Die neue Rechtslage nach der Novellierung des Arbeitnehmererfindungsgesetzes (ArbEG).

Durch die am 7. Februar 2002 in Kraft getretenen Änderungen zum Gesetz über Arbeitnehmererfindungen (ArbEG) haben sich die rechtlichen Rahmenbedingungen für Erfindungen an Hochschulen grundlegend geändert. Wichtigste Neuerung ist, dass das bisher geltende Hochschullehrerprivileg abgeschafft wurde.

Nach § 42 ArbEG alter Fassung (die bis einschließlich 6. Februar 2002 galt), waren Erfindungen von Professoren, Dozenten und wissenschaftlichen Assistenten, die diese im Rahmen ihrer dienstlichen Tätigkeit gemacht haben, so genannte "freie" Erfindungen. Sie brauchten der Hochschule weder gemeldet noch mitgeteilt zu werden und konnten von der Hochschule nicht in Anspruch genommen werden. Allein die Erfinder konnten darüber entscheiden, ob sie ihre Forschungsergebnisse patentieren lassen und wirtschaftlich nutzen oder nicht; die Hochschule hatte keinerlei rechtliche Möglichkeit, darauf Einfluss nehmen zu können.

Die Hochschulerfinder haben diese Freistellung ihrer Erfindungen vom Zugriff des Dienstherrn in unterschiedlicher Weise genutzt. Ein Teil von ihnen hat seine Erfindungen schützen und verwerten lassen und daraus Erlöse erzielt. An der Verwertung konnte die

Hochschule in Form einer Ertragsbeteiligung nur dann partizipieren, wenn sie für die Forschungsarbeiten Sondermittel bereit gestellt hatte. Bei Drittmittelforschung oder Kooperationen mit Unternehmen beanspruchten regelmäßig die Drittmittelgeber oder Kooperationspartner die Rechte an den aus den Projekten hervorgegangenen Erfindungen.

Viele Hochschullehrer kümmerten sich um Schutz und Verwertung ihre Erfindungen überhaupt nur, wenn die Drittmittelgeber oder Kooperationspartner dies verlangten.

Zumeist wurde davon abgesehen, die jeweiligen Forschungsergebnisse bis zur Marktreife weiter zu entwickeln oder anderweitig wirtschaftlich zu verwerten. Neben schlichtem Desinteresse oder der Abneigung, sich als Wissenschaftler "auf die Ebene kommerzieller Betätigung zu begeben", ist das auch darauf zurück zu führen, dass eine Patentierung als zu kompliziert und zu teuer angesehen wurde, vor allem aber darauf, dass die Wissenschaftler vorrangig daran interessiert waren, ihre Forschungsergebnisse möglichst schnell zu veröffentlichen. Spätestens mit der Veröffentlichung hatt sich das Thema Patentierung endgültig erledigt, denn eine publizierte Erfindung ist nicht mehr "neu" im Sinne des Patentgesetzes. Alles in allem wurde das wirtschaftliche Potenzial, das in

den Hochschülerfindungen steckte, nur in geringem Umfang in klingende Münze umgesetzt. Das meist unter Einsatz erheblicher öffentlicher Mittel erarbeitete neue Wissen blieb weitgehend ungenutzt. Um diesen in mehrfacher Hinsicht unbefriedigenden Zustand zu beenden und aus der wertvollen Ressource "Hochschülerfindungen" künftig Kapital zu schlagen (und mittelfristig Gewinne zu erzielen), startete das Bundesministerium für Bildung und Forschung (BMBF) seine bereits in der Einleitung und im Vorwort erwähnte Patentverwertungsoffensive. Die dazu notwendigen rechtlichen Rahmenbedingungen wurden durch die Novellierung des ArbEG geschaffen.

Nach neuem Recht müssen alle Erfindungen von Hochschulangehörigen, unabhängig davon ob sie aus dienstlicher Tätigkeit, aus einer Nebentätigkeit und im Rahmen von Drittmittelprojekten entstanden sind, nunmehr dem Dienstherrn schriftlich gemeldet werden und zwar bevor die Erfindung veröffentlicht wird. Nimmt die Hochschule die Erfindung in Anspruch, gehen alle Verwertungsrechte an dem Forschungsergebnis auf sie über. Das versetzt die Hochschule in die Lage, die Erfindung zum Patent anzumelden und zu vermarkten - zum Nutzen für den Erfinder, für die Hochschule und für die Wirtschaft. Die Gesetzesreform nähert sich damit im Hochschulbereich dem Zustand an, der in der außeruniversitären Forschung seit langem gilt und sich in den Patent- und Lizenzbilanzen der Forschungszentren der Helmholtz-Gemeinschaft und der Institute der Fraunhofer-Gesellschaft sowie der Max-Planck-Gesellschaft widerspiegelt.

Diensterfindungen und freie Erfindungen

Die Unterscheidung zwischen diesen beiden Arten von Arbeitnehmererfindungen ist für die Hochschulangehörigen und für die Hochschule von großer Bedeutung. Denn Diensterfindungen müssen dem Dienstherrn, unverzüglich - das heißt: ohne schuldhaftes Zögern - schriftlich gemeldet werden (§ 5 ArbEG).

Bei den an der Hochschule Beschäftigten wird nicht nach der Art ihrer Tätigkeit unterschieden. Für Wissenschaftler, Techniker, Verwaltungsangestellte und Arbeiter gelten also, was ihre Rechte und Pflichten bei Diensterfindungen angeht, dieselben Regelungen.

Diensterfindungen können nur im Rahmen eines Beschäftigungsverhältnisses entstehen. Wer also nicht sei es als Hochschullehrer, Angestellter oder Arbeiter an der Hochschule beschäftigt ist, kann auch keine Diensterfindungen machen. Studierende "als solche"

sind nicht bei der Hochschule beschäftigt; arbeiten sie als studentische Hilfskräfte, besteht ein Beschäftigungsverhältnis. Nicht anders verhält es sich mit Doktoranden: Die bloße Betreuung ihrer Dissertation an der Hochschule macht sie nicht zu Beschäftigten, eine Anstellung (auch eine Teilzeitbeschäftigung) beispielsweise am Institut ihres Doktorvaters tut das. Gastwissenschaftler haben in aller Regel ebenfalls keinen Anstellungsvertrag mit der aufnehmenden Hochschule.

Diensterfindungen

Diensterfindungen sind alle Erfindungen, die aus der dem Beschäftigten in der Hochschule obliegenden Tätigkeit entstanden sind (§ 4 Abs. 2 Nr. 1 ArbEG). Die Erfindung muss also dem übertragenen Arbeits- und Aufgabenbereich entstammen. Ob der Beschäftigte auf das Entstehen der Erfindung gezielt hingearbeitet hat, vielleicht sogar damit beauftragt war, oder ob die Erfindung nur "zufällig" bei der Ausübung der dienstlichen Pflichten zustande kam, ist unerheblich. Speziell für Wissenschaftler bedeutet das: Alle Erfindungen, die im Rahmen oder in Verbindung mit der dienstlich übertragenen Tätigkeit entstehen, sind Diensterfindungen und damit meldepflichtig. Dienstliche Aufgaben im Sinne des Gesetzes sind auch Forschungsvorhaben, die aus Drittmitteln finanziert werden (§ 25 Abs. 1 HRG). Auch Drittmittelprojekte führen damit zu Diensterfindungen.

Erfindungen, die maßgeblich auf Erfahrungen oder Arbeiten der dienstlichen Tätigkeit beruhen, sind ebenfalls Diensterfindungen (§ 4 Abs. 2 Nr. 2 ArbEG). Wer also sein im Rahmen der dienstlichen Tätigkeit erlangtes Wissen nutzt, um in Nebentätigkeit zu forschen, macht auch bei der Nebentätigkeit Diensterfindungen.



Freie Erfindungen

Freie Erfindungen entstehen während der Dauer eines Beschäftigungsverhältnisses demnach nur noch dann, wenn

- der Beschäftigte privat eine Erfindung macht, ohne dabei seine dienstlichen Erfahrungen und Arbeiten zu nutzen (derartige Fälle dürften allerdings an Hochschulen nur selten vorkommen) oder
- der Dienstherr eine gemeldete Dienstleistung nicht in Anspruch nimmt bzw. sie ausdrücklich freigibt (§ 8 ArbEG).

Anmeldepflicht

Dienstleistungen müssen, wie bereits erwähnt, dem Dienstherrn, unverzüglich schriftlich gemeldet werden (§ 5 ArbEG). Will er die Erfindung in Anspruch nehmen, muss er das innerhalb von vier Monaten dem Erfinder mitteilen (§ 6 ArbEG). Versäumt er diese Frist, wird die Erfindung frei (§ 8 Abs. 1 Nr. 3 ArbEG). In Anspruch genommen werden kann die Erfindung unbeschränkt oder beschränkt. Bei einer unbeschränkten Inanspruchnahme erlangt sie alle Vermögensrechte an der Dienstleistung (§ 7 ArbEG) und wird hinsichtlich des Rechts auf Patent- oder Gebrauchsmusterschutz Rechtsnachfolgerin des Erfinders. Durch eine beschränkte Inanspruchnahme erlangt sie lediglich ein nichtausschließliches Benutzungsrecht (§ 7 Abs. 2 ArbEG); das Schutzrecht selbst verbleibt beim Erfinder (§ 8 Abs. 1 Nr. 2 ArbEG).

Die Hochschule als Arbeitgeberin muss Dienstleistungen, die sie nicht freigibt, so schnell wie möglich zur Erteilung eines Patents im Inland anmelden (§ 13 ArbEG). Um keine Verzögerungen entstehen zu lassen, sollte daher jede Erfindungsmeldung möglichst vollständig ausgefüllt abgegeben und Anfragen an die Erfinder von Seiten der Hochschule, der eingeschalteten PVA bzw. des mit der Patentanmeldung beauftragten Patentanwalts umgehend beantwortet werden. Eile ist deshalb geboten, weil das Datum der Anmeldung zugleich Stichtag für die Beurteilung des Kriteriums "Stand der Technik" ist. Je weiter der Tag, an dem die Erfindung "fertig" war und der der Anmeldung auseinander liegen, desto größer ist das Risiko, dass sich der Stand der Technik weiterentwickelt hat - und zwar zu Ungunsten der Erfindung. Die Patentanmeldung lässt sich nur vermeiden, wenn die Hochschule die Erfindung freigibt. Wegen des eben geschilderten Risikos muss auch die Freigabe unverzüglich erfolgen, da andernfalls die Erfolgsaussichten des Erfinders beeinträchtigt werden könnten.

Freie Erfindungen braucht der Erfinder dem Dienstherrn lediglich mitzuteilen. Das muss allerdings unverzüglich geschehen, damit der Dienstherr prüfen kann, ob die Erfindung tatsächlich frei ist (§ 18 ArbEG).

Dazu hat er drei Monate Zeit. Bestreitet er nicht innerhalb dieser Frist die Freiheit der Erfindung, verwirkt er das Recht, sie als Dienstleistung in Anspruch zu nehmen (§ 18 Abs. 2 ArbEG). Ergab die Prüfung, dass die Erfindung frei ist, darf er sie ebenfalls nicht in Anspruch nehmen. Der Erfinder ist verpflichtet, dem Dienstherrn ein Nutzungsrecht anzubieten (§ 19 ArbEG). Im Übrigen kann der Erfinder mit seiner Erfindung verfahren, wie es ihm beliebt. Dass es für freie Erfindungen keine Arbeitnehmererfindungsvergütung gibt, versteht sich von selbst.

Vergütung

In puncto Erfindervergütung stellt das neue Recht Hochschulangehörige deutlich günstiger als etwa Erfinder in Industrieunternehmen oder Einrichtungen der außeruniversitären Forschung. Nimmt die Hochschule die Dienstleistungen in Anspruch, hat sie den Erfinder mit 30 Prozent an den durch die Verwertung - beispielsweise Lizenzvergabe oder Verkauf des Patents - erzielten Verwertungseinnahmen zu beteiligen (§ 42 Nr. 4 ArbEG).

Bemessungsgrundlage sind dabei die Bruttoeinnahmen, das heißt, die von der Hochschule in die Patentierung und Vermarktung investierten Mittel werden vom Erlös vor der Auskehrung nicht abgezogen. Erfindergemeinschaften teilen sich den Erlös.

Nach neuem Recht dürfen Hochschulen im Gegensatz zu anderen öffentlichen Einrichtungen nicht eine Erfindung freigeben, sich aber an dem vom Erfinder erzielten Verwertungserlös prozentual beteiligen lassen. Nach altem Recht konnte die Hochschule, anstatt die Erfindung in Anspruch zu nehmen, eine Erlösbeteiligung verlangen. Diese Möglichkeit ist durch § 42 Nr. 5 ArbEG neuer Fassung ausdrücklich ausgeschlossen. Zwei Gründe waren dafür maßgeblich:

Zum einen der, dass sich viele Hochschulen bei den Erfindungen, die sie auch schon nach altem Recht in Anspruch nehmen konnten, nicht aktiv um Schutz und Verwertung gekümmert, sondern die (bequemere) Erlösbeteiligung vorzogen hatten. Zum anderen wurde es als unbillig angesehen, dass bei dieser Variante der Erfinder die bei den Verwertungsmaßnahmen anfallenden Kosten und das Risiko allein trug, der untätig gebliebene Dienstherr aber an einer erfolgreichen Verwertung mitverdiente.

§ 42 ArbEG: Besondere Bestimmungen für Erfindungen an Hochschulen

Für Erfindungen der an einer Hochschule Beschäftigten gelten folgende besondere Bestimmungen:

1. Der Erfinder ist berechtigt, die Dienstleistung im Rahmen seiner Lehr- und Forschungstätigkeit zu offenbaren, wenn er dies dem Dienstherrn rechtzeitig, in der Regel zwei Monate zuvor, angezeigt hat. § 24 Abs. 2 findet insoweit keine Anwendung.
2. Lehnt ein Erfinder aufgrund seiner Lehr- und Forschungsfreiheit die Offenbarung seiner Dienstleistung ab, so ist er nicht verpflichtet, die Erfindung dem Dienstherrn zu melden. Will der Erfinder seine Erfindung zu einem späteren Zeitpunkt offenbaren, so hat er dem Dienstherrn die Erfindung unverzüglich zu melden.
3. Dem Erfinder bleibt im Fall der Inanspruchnahme der Dienstleistung ein nichtausschließliches Recht zur Benutzung der Dienstleistung im Rahmen seiner Lehr- und Forschungstätigkeit.
4. Verwertet der Dienstherr die Erfindung, beträgt die Höhe der Vergütung 30 vom Hundert der durch die Verwertung erzielten Einnahmen.
5. § 40 Nr. 1 findet keine Anwendung.

§ 43 Übergangsvorschrift

(1) § 42 in der am 7. Februar 2002 (BGBl I, S. 414) geltenden Fassung dieses Gesetzes findet nur Anwendung auf Erfindungen, die nach dem 6. Februar 2002 gemacht worden sind. Abweichend von Satz 1 ist in den Fällen, in denen sich Professoren, Dozenten oder wissenschaftliche Assistenten an einer wissenschaftlichen Hochschule zur Übertragung der Rechte an einer Erfindung gegenüber einem Dritten vor dem 18. Juli 2001 vertraglich verpflichtet haben, § 42 des Gesetzes über Arbeitnehmererfindungen in der bis zum 6. Februar 2002 geltenden Fassung bis zum 7. Februar 2003 weiter anzuwenden.

(2) Für die vor dem 7. Februar 2002 von den an einer Hochschule Beschäftigten gemachten Erfindungen sind die Vorschriften des Gesetzes über Arbeitnehmererfindungen in der bis zum 6. Februar 2002 geltenden Fassung anzuwenden. Das Recht der Professoren, Dozenten und wissenschaftlichen Assistenten an einer wissenschaftlichen Hochschule, dem Dienstherrn ihre vor dem 6. Februar 2002 gemachten Erfindungen anzubieten, bleibt unberührt.

Sonderregelungen

In § 42 ArbEG sind die besonderen Bestimmungen, die für Erfindungen an Hochschulen gelten, geregelt.

Publikationsfreiheit

Das Grundrecht der Wissenschaftsfreiheit (Art. 5 Abs. 3 Grundgesetz) schließt das Recht der Wissenschaftler ein, eigenverantwortlich über die Veröffentlichung ihrer Forschungsergebnisse zu entscheiden. (Dies betrifft allerdings nur Personen, die kraft ihrer Dienststellung weisungsfrei über die Veröffentlichung von Forschungsergebnissen entscheiden können, also vor allem die Professoren.). Bei der Frage "Patentanmeldung oder Veröffentlichung?" kann dieses Recht mit dem Interesse der Hochschulen an Sicherung und Verwertung der in ihrem Bereich entstehenden Erfindungen kollidieren.

Positive Publikationsfreiheit

Der Interessenkonflikt "Patentanmeldung oder Veröffentlichung?" wurde durch die in § 42 Nr.1 ArbEG enthaltene Regelung gelöst. Danach hat der Erfinder das Recht, über Dienstleistungen zu publizieren, wenn er die beabsichtigte Publikation dem Dienstherrn rechtzeitig, im Regelfall zwei Monate vor dem geplanten Termin, anzeigt (§ 42 Nr. 1 ArbEG). Die Hochschule erhält so die Gelegenheit, bei wirtschaftlich interessanten Forschungsergebnissen noch vor der Veröffentlichung vorsorglich ein Patent anzumelden. Nach Ablauf der Zweimonatsfrist kann die Veröffentlichung wie vorgesehen erfolgen, die Publikationsfreiheit des Wissenschaftlers bleibt also gewahrt.

Negative Publikationsfreiheit

Lehnt der Erfinder - etwa aus wissenschaftsethischen Gründen oder weil er seine Erfindung noch weiterentwickeln will - die Veröffentlichung seiner Forschungsergebnisse ab, so ist er nicht verpflichtet, die Erfindung dem Dienstherrn zu melden. Um Schwierigkeiten mit Vertragspartnern aus Drittmittel- oder Kooperationsverträgen zu vermeiden, sollte sich die Hochschule dahingehend absichern, dass ihnen Rechte an den aus der vertraglich vereinbarten Forschung erwachsenden Erfindungen nur insoweit eingeräumt werden, als es sich dabei um gemeldete Dienstleistungen handelt.

Benutzungsrecht des Erfinders

Auch wenn die Hochschule seine Erfindung unbeschränkt in Anspruch nimmt, behält der Wissenschaftler das nichtausschließliche Recht, seine Forschungsergebnisse im Rahmen der eigenen Lehr- und

Forschungstätigkeit weiter zu nutzen (§ 42 Nr. 3 ArbEG). Weder ein von der Hochschule erlangtes Patent noch dessen Verkauf oder Lizenzierung können dieses gesetzlich verliehene Nutzungsrecht ausschließen oder einschränken.

3.1 Drittmittel

Drittmittelverträge

Bestehende Drittmittelverträge (Forschungsaufträge, Kooperationen, "Lehrstuhlverträge" u.ä.) werden durch die neue Rechtslage in ihrem Bestand grundsätzlich nicht berührt. § 43 ArbEG stellt klar, dass ein Jahr lang für solche Verträge noch die Bestimmungen des ArbEG alter Fassung gelten. Durch den Wegfall des Hochschullehrerprivilegs ändern sich künftig allerdings die Rahmenbedingungen für derartige Vereinbarungen. Die Übergangsfrist gibt den Vertragsparteien ausreichend Zeit, ihre Vereinbarungen entweder dem neuen Recht anzupassen und die Hochschule miteinzubeziehen oder den Vertrag innerhalb dieser Frist abzuwickeln.

In der Übergangszeit wird häufig die Frage aufkommen, ob auf eine Erfindung (noch) altes oder (schon) neues Recht anzuwenden ist. Maßgeblich dafür ist der Zeitpunkt, zu dem die Erfindung fertiggestellt worden ist. War das vor dem 7. Februar 2002 der Fall, gilt gemäß § 43 Abs. 2 für sie weiterhin die alte Regelung (inklusive Hochschullehrerprivileg), auch wenn die Erfindung wesentlich später patentiert wurde oder patentiert wird. Für alle Erfindungen, die nach dem 7. Februar 2002 gemacht wurden, gilt das neue Recht. Drittmittel spielen seit jeher eine bedeutende Rolle in der Forschungsfinanzierung und angesichts der Haushaltssituation an den Hochschulen wird ihre Bedeutung noch weiter zunehmen. Sie sind ein wichtiger Faktor nicht nur für die Forschungseinrichtungen selbst, sondern auch für die einzelnen Forscher und zwar sowohl im Hinblick auf die durch die konkrete Förderung eröffneten finanziellen Spielräume als auch für die Reputation und für die immer beliebter werdende Praxis, die Vergabe öffentlicher Gelder daran zu koppeln, dass eine bestimmte Summe an Drittmitteln eingeworben wurde.

Die Finanzierung und Durchführung von Forschung und Entwicklung wird zu etwa zwei Dritteln von der Wirtschaft erbracht. An den Hochschulen finanziert die Wirtschaft einen Anteil von rund zehn Prozent der dort geleisteten Forschung und Entwicklung; das Gros

von beinahe 90 Prozent wird allerdings nach wie vor aus Bundes- und Landesmitteln erbracht. Über 100.000 Personen sind an den Hochschulen im Bereich Forschung und Entwicklung beschäftigt. Das entspricht in etwa einem Fünftel aller in diesem Bereich Tätigen.

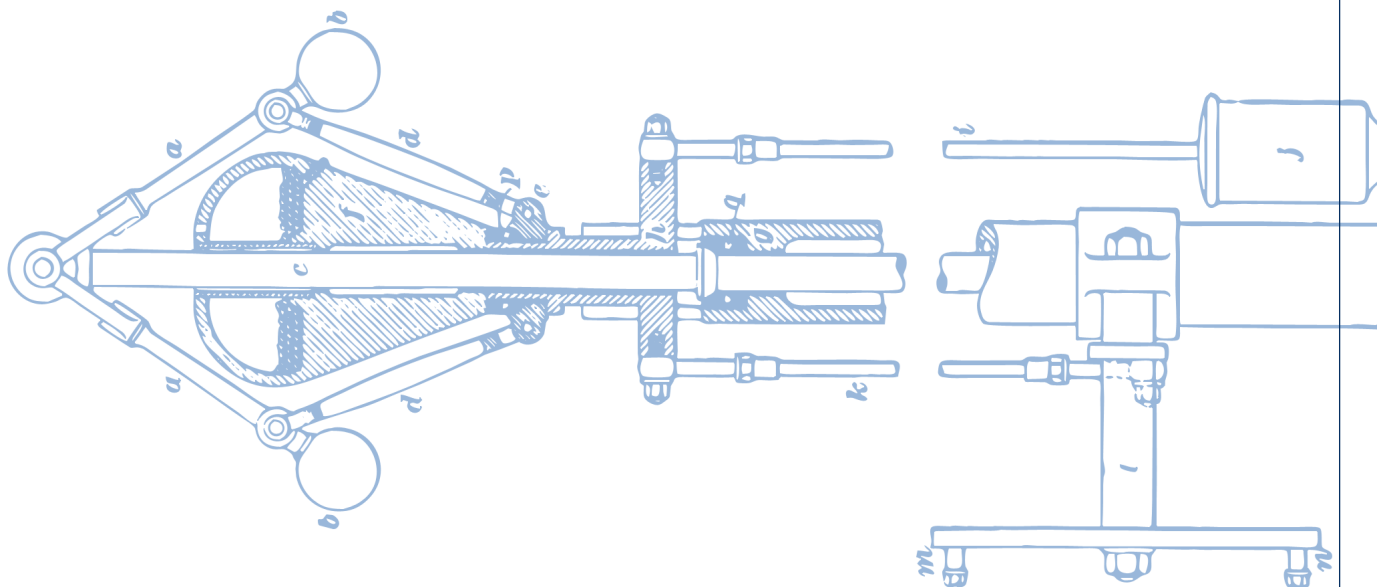
In nahezu allen Fällen enthalten die zur Vergabe der Mittel abgeschlossenen Verträge bzw. die zugehörigen Zuwendungsbestimmungen detaillierte Bestimmungen darüber, wie zu verfahren ist, wenn im Rahmen des Forschungsauftrages Erfindungen entstehen. Im Einzelfall können diese Regelungen sehr komplex sein und stark voneinander abweichen. Daher empfiehlt es sich, rein vorsorglich stets eine Erfindungsmeldung abzugeben.

Speziell an den Hochschulen wird ein beträchtlicher Anteil der Forschung über Drittmittel finanziert. Dazu gehören in erster Linie Fördermittel der Deutschen Forschungsgemeinschaft (DFG), des Bundesministeriums für Bildung und Forschung (BMBF) und der EU-Kommission sowie Aufträge oder Kooperationen mit Industrieunternehmen.

Die derzeit (Änderungen vorbehalten!) wichtigsten aktuellen Bestimmungen für Hochschulen und ihre Angehörigen sind:

Die **Deutsche Forschungsgemeinschaft (DFG)** legt ihren Zuwendungsnehmern, das heißt Hochschulen, Professoren oder Assistenten, nahe, sich um die wirtschaftliche Verwertung von Forschungsergebnissen, die in von ihr geförderten Projekten entstehen, zu bemühen. Die DFG übernimmt hierzu bis zu 90 Prozent der Patentierungskosten. Von den Erlösen, die aus einer wirtschaftlichen Verwertung erzielt werden, sind in der Regel nach Abzug sämtlicher Kosten 30 Prozent an die DFG bis zur Höhe der gewährten Förderung zurückzuzahlen.

Das **Bundesministerium für Bildung und Forschung (BMBF)** verpflichtet den Zuwendungsempfänger - in der Regel ist das die Hochschule -, Erfindungen, die aus ihren Projekten hervorgehen, zu verwerten. Bei einer Förderung durch das BMBF muss ein Verwertungsplan vorgelegt und gegebenenfalls aktualisiert werden. Sämtliche Erfindungen, die im Rahmen eines BMBF-Projekts entstehen, gehören dem Zuwendungsempfänger; d. h. auch ein Hochschullehrer muss seine Anteile an einer aus dem Projekt hervorgegangenen Erfindung in der Regel an seine Hochschule über-



tragen. Die Hochschule hat grundsätzlich das Recht zur Vergabe von ausschließlichen Nutzungsrechten an Dritte, wobei Einnahmen aus der Verwertung nicht an das BMBF abgeführt werden müssen. Patentierungskosten sind, soweit sie im Antrag erwähnt werden, zwendungsfähig. Unter bestimmten Umständen sind über den jeweiligen Projektträger auch Aufstockungen möglich.

Auch die **EU-Kommission** verlangt bei den von ihr geförderten Projekten die Patentierung und Verwertung der Forschungsergebnisse. Die Verträge enthalten in ANNEX II detaillierte Regelungen in Sachen Patentierung und Vergabe von Nutzungsrechten. Darüber hinaus sind in den multilateralen Kooperationsverträgen häufig weitere Bestimmungen enthalten. Patentierungskosten bis zur Höhe von 4.000 Euro je Patentanmeldung können bereits bei der Beantragung angesetzt werden.

Verträge über **Forschungsaufträge** bzw. **Forschungsk Kooperationen** mit der **Industrie** enthalten praktisch immer Regelungen über die Patentierung und Verwendung von Forschungsergebnissen. In vielen Fällen sehen diese eine Übertragung der Rechte an den Auftraggeber bzw. die Option auf eine Lizenzierung vor. Da die Vereinbarungen je nach Einzelfall stark voneinander abweichen können, empfehlen wir Erfindern aus dem Hochschulbereich dringend, vor Beginn der Vertragsverhandlungen mit dem betreffenden Unternehmen unbedingt Kontakt mit den für diese Belange zuständigen Mitarbeitern in der Hochschule aufzunehmen und/oder sich bei ihrer PVA informieren und beraten zu lassen.

Wirtschaftliche Bewertung von Forschungs- und Entwicklungsverträgen

Während bei den mit öffentlichen Mitteln finanzierten Forschungs- und Entwicklungsprojekten die Regeln vom Fördergeldgeber weitgehend vorgegeben werden, können sich diese auf dem Gebiet der privat finanzierten Forschung und Entwicklung grundsätzlich freier entfalten. Forschungs- und Entwicklungsverträge aus der privaten Wirtschaft sind für Wissenschaft und Forschung von immensem Belang. Sie stellen - ähnlich wie es im Patentwesen der Fall ist - eine bedeutsame Schnittstelle zwischen Forschung und Anwendung, Wissenschaft und Wirtschaft dar.

Patente sind häufig Ausdruck einer herausragenden Forschungs- oder Entwicklungstätigkeit. Sie bilden allerdings nicht allein die wissenschaftliche Exzellenz ab, sondern stellen aus der Sicht des Marktes ein handelbares Wirtschaftsgut dar. Wie bereits in Kapitel 2 erwähnt, lassen sich Patente lizenzieren, verkaufen und übertragen. Ihr Wert beurteilt sich nicht nach der wissenschaftlichen Leistung, sondern am Nutzen für die Industrie und die Verbraucher. In den gängigen Lizenzverträgen findet das üblicherweise in Form einer Umsatzbeteiligung seinen Niederschlag. Da Lizenzverträge nicht zu den - etwa im BGB oder im HGB - geregelten gesetzlichen Vertragstypen gehören, folgen sie dem Grundsatz der Privatautonomie, das heißt, sie können im Rahmen der geltenden Gesetze frei ausgehandelt werden. Dadurch eröffnet sich eine Fülle von Gestaltungsmöglichkeiten, die an die spezifischen Gegebenheiten und Anforderungen des jeweiligen Einzelfalles angepasste, "maßgeschneiderte" Lösungen zulassen.

Dem Grunde nach sind auch FuE-Verträge einer solchen, von markt- und betriebswirtschaftlichen Erwägungen geprägten Betrachtungsweise unterworfen. Industriekooperationen werden sich stets nach den Bedürfnissen der Unternehmen richten, denn diese bilden die Nachfrageseite und definieren das Anforderungsprofil des Auftrags. Die forschenden und entwickelnden Unternehmen sind dafür auf die wissenschaftliche Exzellenz der Universitäten und anderer Forschungseinrichtungen angewiesen. Sie repräsentieren die Angebotsseite, durch die diese Bedürfnisse befriedigt werden.

Anders als im Patentwesen steckt die Bewertung der FuE-Leistungen allerdings noch in den Kinderschuhen. Dies ist auch ohne weiteres erklärlich, da das Patent als Handelsgut auf eine lange Tradition zurückblicken kann. Ein wesentlicher Unterschied zu Patenten, und hier insbesondere der Lizenzvergabe, besteht darin, dass sich FuE-Verträge nicht ohne weiteres in Umsatzgrößen messen und bewerten lassen - das Ergebnis einer Industriekooperation kann sich in vielerlei Hinsicht im Unternehmen niederschlagen. Häufig geht es zum Beispiel um grundsätzliche Fragen technischer Machbarkeit. Dabei wird das Wissen im Unternehmen gemehrt und die Fertigungsintelligenz gesteigert. Für ein Unternehmen muss nicht zwingend und nicht unmittelbar eine Veränderung, beispielsweise in Form eines neuen Fertigungsprozesses, aus der Kooperation entstehen; wie in anderen Lebensbereichen kann auch hier die Erkenntnis, dass bestimmte Vorgänge, Verfahren und Abläufe nicht funktionieren, wichtig sein.

Ebenso häufig kann die Aufgabe in einem FuE-Vertrag darin bestehen, unternehmenseigene Entwicklungen zu überprüfen und vom wissenschaftlichen Standpunkt aus kritisch zu bewerten. Auch hier scheint es nicht ohne weiteres möglich, dem Ergebnis der Kooperation einen unmittelbaren wirtschaftlichen Wert zuzuordnen.

Einfacher gestaltet sich die Bewertung einer Kooperation dann, wenn der Industriepartner mit der Zusammenarbeit eine konkrete Weiterentwicklung bezweckt. Aber auch in diesen Fällen findet eine wirtschaftliche Bewertung nur in modernen Kooperationsverträgen ihren Ausdruck, wenn nämlich die Forschungsseite an den zukünftigen Produktverbesserungen materiell beteiligt wird.

Gemeinsam ist den verschiedenen Varianten der FuE-Verträge, dass regelmäßig das Volumen des Vorhabens nach dem Aufwand auf Seiten der Forschungseinrichtung bemessen wird. Als Berechnungsgrundlage werden häufig die Kosten für die benötigten BAT-Stellen zuzüglich eines Sachkostenaufschlags in Ansatz gebracht. Diese Methode spiegelt allerdings, wie noch zu zeigen sein wird, in den seltensten Fällen den wirtschaftlichen Nutzen beim Kooperationspartner wider. Sie entspricht auch nicht einer betriebswirtschaftlichen Berechnung der tatsächlich entstehenden Kosten. Unabhängig von der Art des Vorhabens wird in den seltensten Fällen ein konkreter "Erfolg", das heißt ein bestimmtes Ergebnis geschuldet. Der Struktur nach handelt es sich daher nicht um einen Werkvertrag, sondern um einem Dienstvertrag.



Die Angebotsseite stellt sich durchaus vielfältig dar: So können FuE-Verträge von verschiedenen staatlichen und nichtstaatlichen Forschungseinrichtungen, in verschiedenen Ländern und in unterschiedlicher Qualität angeboten werden.

Ogleich also grundsätzlich sowohl Patente als auch FuE-Verträge sich nach wirtschaftlichen Gesichtspunkten beschreiben lassen und seitens der Unternehmen auch so bewertet werden, fällt es seitens der Forschungseinrichtungen nicht selten schwer, den (wirtschaftlichen) Wert der eigenen Dienstleistung zu erkennen und zu bewerten. Anders als bei Patenten ist - s. o. - auch die Bemessung an Umsatzgrößen nicht ohne weiteres möglich.

Dass Kooperationen durchaus einen wirtschaftlichen Wert besitzen und dieser auch ermittelbar ist, zeigt sich, wenn man sie aus der Perspektive der Industrie betrachtet. Diese bemisst, wie im Wirtschaftsleben üblich, Leistungen nicht primär nach Kosten, sondern nach Nutzen und nach den Gesetzmäßigkeiten von Angebot und Nachfrage.

Viele Handelsgüter und Dienstleistungen, gerade im hochwertigen Segment, bemessen sich keineswegs nur nach einer kostenorientierten Kalkulation. Eine Ware kann den Preis erzielen, den der Abnehmer bereit ist, zu bezahlen (bei Monopolsituationen leider oft noch mehr!). Wie aus dem Patentwesen bekannt, zählt der Nutzen, der wiederum die Nachfrage steuert.

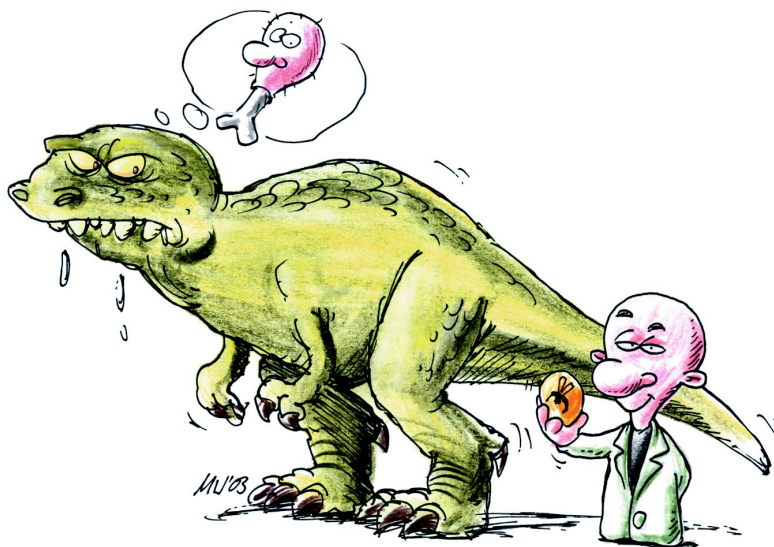
Die Bemessung des Nutzens kann also durchaus wirtschaftlich erfolgen, so wie dies auch in allen anderen

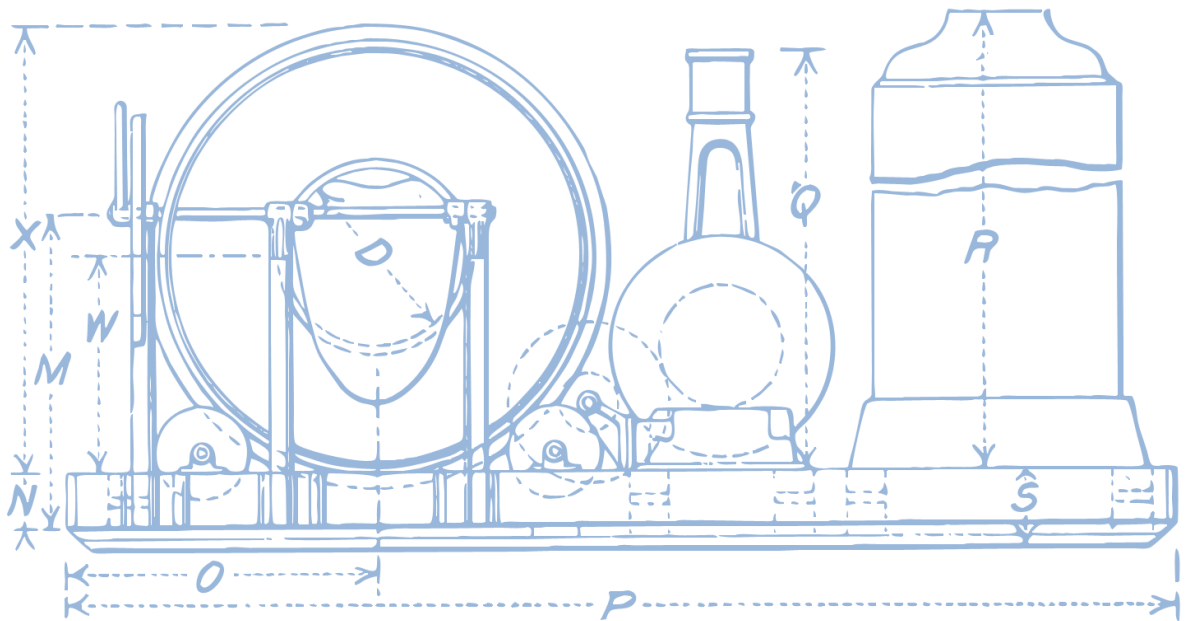
(nicht forschenden) Dienstleistungsbereichen geschieht. So haben etwa unternehmerische Dienstleistungen, wie Marktforschung, Konzernforschungsverträge, Unternehmensberatung, Rechts- und Steuerberatung, aber auch Reise- oder Lehrverträge, einen wirtschaftlichen Wert. Nicht anders verhält es sich mit dem (wirtschaftlichen!) Wert von FuE-Verträgen.

Lässt sich eine solche Betrachtung im konkreten Fall - aus welchen Gründen auch immer - nicht durchführen, so gibt es andere (Hilfs-)Mittel, um den wirtschaftlichen Wert einer Industriekooperationen zu ermitteln und zu definieren. Wenngleich die kostenorientierte Betrachtungsweise wenig nützt, solange sie auf den vermeintlichen Kosten der Forschungseinrichtung beruht, kann sie weiterhelfen, wenn man umgekehrt verfährt und die ersparten Kosten des Industriepartners zugrunde legt. Die Frage lautet dann, welchen Kosten dem Industriepartner entstanden wären, wenn er die Forschungsarbeiten selbst durchgeführt hätte. Dies kann für Forschungseinrichtungen eine wichtige Orientierungshilfe sein, um den Wert der eigenen Dienstleistung zu erkennen.

Schließlich kann auch ein Vergleich mit anderen "Anbietern" helfen, den Marktpreis für die Forschungsdienstleistung zu ermitteln.

Gemeinsam ist den beschriebenen Methoden und Lösungsansätzen, dass Informationen benötigt werden, die dem wissenschaftlichen Partner in der Regel nicht zur Verfügung stehen. Ihre PVA wird Ihnen aber hierbei durch das entsprechende Know-how vor Ort bzw. durch Empfehlung eines kompetenten Ansprechpartners weiterhelfen können.





Die angemessene Behandlung von Erfindungen in FuE-Verträgen

Eine wichtige Frage bei FuE-Verträgen ist die, wie mit eventuell im Rahmen der Zusammenarbeit entstehenden Erfindungen verfahren werden soll. Wie bereits geschildert, umfasst die Vergütung für die Kooperationen im Regelfall nur die Forschungsdienstleistung, für die (s.o.) ein Erfolg weder vereinbart noch geschuldet ist. Es ist die Forschungsexzellenz, die dem Industriepartner befristet zur Verfügung gestellt wird und von der er profitiert.

Es ist daher wichtig, eventuell entstehende, schutzrechtsfähige Ergebnisse als das zu verstehen, was sie sind, nämlich wertvolle Extraleistungen, die einen erheblichen wirtschaftlichen Wert darstellen. In FuE-Verträgen zu findende Klauseln, wonach alle schutzrechtsfähigen Ergebnisse automatisch auf den Industriepartner übergehen, sind daher unausgewogen - weil einseitig vorteilhaft - und werden dem wechselseitigen Leistungsaustausch nicht gerecht.

Wie lässt sich nun angesichts der Unwägbarkeit, ob im Rahmen der wissenschaftlichen Zusammenarbeit Patente entstehen, ein Forschungsvorhaben angemessen kalkulieren und was sollte vereinbart werden? Dabei gilt es auch zu beachten, dass im Regelfall selbstverständlich der Industriepartner Zugriff auf die Erfindung bekommen soll, zu deren Entstehen er ja maßgeblich beigetragen hat. Dies erscheint nur auf den ersten Blick schwierig. Trennt man die Zusam-

menarbeit in Ihre Bestandteile auf, liegt die Lösung nahe.

Die Forschungsdienstleistung lässt sich mittels der vorgestellten Methoden - wie bereits dargestellt - angemessen kalkulieren. Ebenfalls bereits im Vorfeld der Zusammenarbeit lässt sich der Fall regeln, dass über die vereinbarte Dienstleistung hinaus eine im Unternehmen des Kooperationspartners einsetzbare Erfindung als Mehrwert entsteht. Hier bietet sich einmal mehr an, eine Parallele zur Verwertung von Patenten heranzuziehen und sich der bei Patenten üblichen Vorgehensweise zu erinnern, nämlich der Vereinbarung eines Lizenzvertrages. Es ist ohne weiteres möglich, für den Fall, dass eine schutzrechtsfähige Erfindung "abfällt", im FuE-Vertrag eine Lizenzoption zu vereinbaren. Somit ist für das Unternehmen gesichert, dass bei Interesse an der Erfindung ein Zugriff auf diese möglich ist. Die Vergütung dafür wird stets angemessen sein, wenn die Lizenzierung sich am tatsächlichen Einsatz im Unternehmen und an Umsatzgrößen orientiert. Lizenzzahlungen sind nur dann zu erbringen, wenn die Neuerung tatsächlich eingesetzt wird und zu Einnahmen oder Kostenvorteilen führt. Eine so vereinbarte Kooperation birgt für das Unternehmen kein finanzielles Risiko, da nur bei tatsächlichen wirtschaftlichen Vorteilen für das Unternehmen auch die Forschungsseite beteiligt wird. Die Äquivalenz zwischen Leistung und Gegenleistung ist also von Anfang an gesichert, unabhängig davon, ob tatsächlich eine Erfindung entsteht und diese einen wirtschaftlichen Nutzen erbringt.

Erfordernisse zum wirksamen Abschluss von Forschungs- und Entwicklungsverträgen

Mit der Novelle des Arbeitnehmererfindungsgesetzes haben sich auch die Erfordernisse an den Abschluss von FuE-Verträgen geändert. Dies ist vor allem dadurch bedingt, dass nach neuem Recht nunmehr in erster Linie die Hochschulen zu Rechtsinhabern und Anmeldern von Patenten werden. Angesichts der Neuheit der Regelungen gibt es noch keine Rechtsprechung, in der mit der Materie befassten Praxis lässt sich allerdings folgender Anforderungskanon erkennen:

FuE-Verträge sind von allen an der Durchführung Beteiligten zu unterzeichnen, also nicht wie bisher nur von der Hochschulverwaltung und dem projektleitenden Forscher, sondern auch von allen übrigen am Projekt beteiligten Wissenschaftlern bis hin zu Diplomanden. Nach Statusgruppen differenziert, hat das folgende Konsequenzen:

- Nur die Hochschulleitung kann eine Forschungsoperation genehmigen, denn nur sie kann wirksam über möglicherweise entstehende Erfindungen verfügen sowie gegebenenfalls Nebentätigkeiten genehmigen.
- Lehrstuhlinhaber forschen im Rahmen ihrer durch das Grundgesetz garantierten Forschungsfreiheit nach eigenem Ermessen, sie sind nicht an Weisungen gebunden. Nur sie selbst können sich rechtswirksam zur Übernahme bestimmter Aufgaben - wie hier etwa durch einen Forschungsvertrag - verpflichten.
- Viele Hochschulangehörige genießen aus dem Grundgesetz oder aus dem Arbeitnehmererfindungsgesetz Publikationsfreiheit, die auch das Recht umfasst, nicht zu publizieren (negative Publikationsfreiheit). Damit kann in der Konsequenz eine spätere Patentierung aus dem Forschungsvorhaben verhindert werden. Ist dies nicht gewollt, sollten sich alle beteiligten Forscher separat gegenüber dem Industriepartner zur Zusammenarbeit verpflichten.
- Diplomanden und andere Mitarbeiter, die nicht durch einen Arbeitsvertrag an die Hochschule gebunden sind, werden durch einen Vertrag zwischen Hochschule und Industriepartnern rechtlich in keiner Weise tangiert. Insbesondere ist und bleibt der Inhalt einer Diplomarbeit geistiges Eigentum des Diplomanden. Auch er kann sich nur höchstpersönlich, das heißt ausschließlich durch seine eigene Unterschrift rechtswirksam vertraglich verpflichten.

Zu beachten ist schließlich, dass aus dem Recht der Hochschule, über im Rahmen eines FuE-Vertrages entstehende Erfindungen zu verfügen, auch Pflichten entstehen.

Aus Sicht der Hochschule besteht also ein berechtigtes Interesse daran, bei relevanten, also wirtschaftlich vielversprechenden Erfindungen auf eine Anmeldung zum Patent hinzuwirken und für Hochschule und Erfinder wirtschaftlich unsinnige Verwertungen zu vermeiden.

4 Der Weg zum Patent

4.1 Von der Idee zur Patentanmeldung

Wie erkenne ich, ob meine Erfindung patentierbar ist?

Bei der Frage, ob es sinnvoll ist, eine Erfindung zum Patent anzumelden, ist nicht so sehr deren wissenschaftliche Qualität als vielmehr ihr wirtschaftliches Potenzial von Bedeutung. Anders ausgedrückt: Hat die Erfindung „das Zeug“, gekauft und genutzt zu werden? Bei der Potenzialanalyse kommt es daher primär auf den Nutzen an, den der zukünftige Anwender von der Erfindung hat bzw. den er von ihr erwartet. Den Käufer oder Lizenznehmer interessiert dabei nicht, wie viel Arbeit in diese Erfindung gesteckt wurde, sondern welche Vorteile er davon hat und was ihm die Erfindung einbringt. Bei der Formulierung der Erfindungsbeschreibung sollten Sie sich deshalb in die Rolle des Nutzers/Anwenders Ihrer Erfindung versetzen. Denn wenn es Ihnen nicht gelingt, das wirtschaftliche Potenzial Ihrer Erfindung und den daraus resultierenden Nutzen für den Abnehmer überzeugend darzustellen, wird Ihre Erfindung auch kaum eine Chance haben, sich auf dem Markt durchzusetzen.

Zu erkennen, ob eine Erfindung wirtschaftlich nutzbar ist, ist mit die schwierigste Aufgabe bei der Entscheidungsfindung, ob die Erfindung zum Patent angemeldet werden soll. Denn oft gehen die Meinungen hinsichtlich des wirtschaftlichen Potenzials einer Erfindung auseinander. Es gibt jedoch einige Orientierungshilfen für die Beantwortung dieser Frage. Eine Checkliste dazu finden Sie am Ende dieses Abschnitts.

Erfindung abgelehnt - warum?

Lehnt die PVA es ab, eine Erfindung zum Patent anzumelden, bedeutet das nicht zwangsläufig ein negatives Urteil über die wissenschaftliche Qualität der Erfindung. Häufig liegt es allein daran, dass es solche oder ähnliche Erfindungen schon gibt. Die Patentrecherche hat dann ergeben, dass bereits jemand an-

ders ein entsprechendes Patent angemeldet oder etwas über die Erfindung veröffentlicht hat. Dann lohnt sich die Anmeldung meist nicht. Rechtliche Hindernisse, die sich aus Drittmittelverträgen ergeben, oder Rechte Dritter kommen ebenfalls als Hinderungsgründe in Betracht. Ein "technischer K.o." liegt vor, wenn Erfindungen zwar im Labormaßstab gut funktionieren, jedoch für eine gewerbliche Anwendbarkeit nicht in Frage kommen, weil sie gegenüber bereits etablierten Methoden zu aufwändig oder zu teuer sind.

Der wichtigste Ablehnungsgrund ist jedoch, dass das wirtschaftliche Potenzial nicht groß genug erscheint, um die Kosten für das Patent zu decken. Konkurriert die Erfindung beispielsweise mit einer großen Anzahl anderer, sehr ähnlicher und bereits patentierter Erfindungen, sind ihre Chancen sich am Markt zu behaupten, gering einzuschätzen.

So muss also die Innovation zunächst auf ihre Marktrelevanz und Patentfähigkeit geprüft werden. Abb.1 soll dies verdeutlichen.

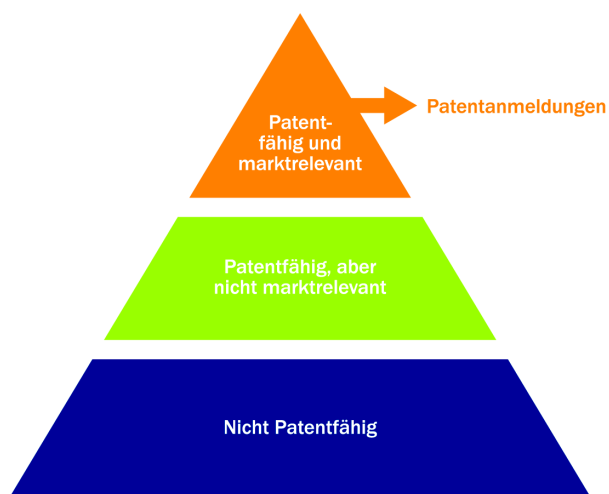


Abb.1: Patentpyramide

Ein Beispiel:

Vor einigen Jahren meldete ein Chemiker, der einen neuen Weg zur Synthese einer Substanz gefunden hatte, diese Erfindung zum Patent an. Leider benötigte dieses Verfahren sehr reine Grundsubstanzen, so dass die Synthese mittels der neuen Methode wesentlich teurer als die mit der bisher angewandten Methode war. Aus diesem Grund wurde die Anmeldung der Erfindung zum Patent abgelehnt. In wissenschaftlicher Hinsicht war die neue Synthesemethode sicherlich ein Erfolg, unter wirtschaftlichen Gesichtspunkten aber nicht rentabel.

Checkliste für Ihre Erfindungen:

[Diese Aufzählung erhebt keinen Anspruch auf Vollständigkeit]

- Genügt das derzeitige Entwicklungsstadium, um potenzielle Lizenznehmer für die Erfindung nicht nur zu interessieren, sondern auch zu fesseln?
- Wie viel Entwicklungsarbeit muss der Lizenznehmer noch investieren, damit er möglichst schnell einen wirtschaftlichen Nutzen erhält?
(Diese Frage ist oft ein „Totschlagkriterium“ bei Lizenzverhandlungen!)
- Funktioniert das Verfahren auch im großen Maßstab und nicht nur im Labor?
- Ist die Erfindung rechtlich und ethisch unbedenklich?
- Entspricht sie den gängigen DIN-Normen?
- Wie ist das Marktpotenzial einzuschätzen? Ist der Nutzen dieser Erfindung wirklich bedeutend oder deckt er nur einen relativ kleinen Teil des Marktes ab?
- Ist für den Lizenznehmer der Nutzen, den die Erfindung ihm bietet, klar ersichtlich?
- Kann sich der Lizenznehmer mit der Erfindung neue Märkte erschließen?
- Kann er sich durch sie auf bereits vorhandenen Märkten einen Wettbewerbsvorteil verschaffen?
- Lassen sich mit der Erfindung Produkte besser, günstiger oder mit geringerem Aufwand herstellen?

Die Erfahrung zeigt, dass Erfindungen häufig erst nach Jahren Gewinne abwerfen und viele nicht einmal die Kosten der Patentanmeldung einspielen. Lediglich einige wenige Patente entwickeln sich zu "Blockbustern", die überdurchschnittliche Erträge erbringen. Ein solches Beispiel ist die an der Fraunhofergesellschaft entwickelte Datenkompressionssoftware MPEG, die nach mehr als zehn Jahren Entwicklungszeit der Gesellschaft im Jahr 2000 etliche Millionen an Lizeinnahmen gebracht hat. Aber wie gesagt: Es hat auch mehr als zehn Jahre gedauert, bis diese Einnahmen geflossen sind.

Zum Zeitpunkt der Anmeldung lässt sich daher kaum absehen, ob ein Patent tatsächlich den erhofften wirtschaftlichen Erfolg bringt. Bei Hochschulerfindungen ist die Prognose noch schwieriger, weil sie häufig ihrer Zeit weit voraus sind.

Bei Einzelpatenten besteht die Gefahr, dass sie von anderen Wettbewerbern umgangen werden. In den Entwicklungsabteilungen großer Unternehmen werden regelmäßig die Patente der Konkurrenz daraufhin untersucht, ob und wie sie sich umgehen lassen. Diese Praxis hat positive und negative Züge. Gelingt es, das Patent zu umgehen, wird dadurch der Erfinder um den wirtschaftlichen Erfolg seiner Arbeit gebracht. Aus den Überlegungen, wie sich fremde Patente umgehen lassen, entstehen häufig aber auch neue Erfindungen - und neue Patente.

Ein wirksamer Schutz vor Umgehung lässt sich durch die Bildung von Patentclustern erreichen, d.h. die Bündelung von Patenten, die ein ähnliches Gebiet abdecken. Auf diese Weise wird es den Konkurrenten wesentlich erschwert, das Patent zu umgehen.

Lassen Sie sich durch diese Ausführungen aber bitte nicht entmutigen und insbesondere nicht davon abhalten, über eine Patentierung Ihrer wissenschaftlichen Erkenntnisse nachzudenken. Sollten Sie sich bei Ihrer Erfindung nicht sicher sein, ob sie patentfähig ist bzw. ob sich die Anmeldung lohnt, fragen Sie bitte ihre PVA.

4.2 Kurzanleitung zur Selbst-Recherche

4.2.1 Welche Informationen erhält man aus Patenten?

Warum soll man recherchieren?

Eine Patentrecherche hilft ganz entscheidend bei der Suche nach technischen Neuerungen. Eine gute Recherche hilft oft kostspielige Doppelentwicklungen zu vermeiden. Schon deswegen sollte eine Patent- und Literaturrecherche zum Stand der Technik vor und während einer Forschungsarbeit durchgeführt werden. Je spezieller die Fragestellung ist, desto wichtiger ist es, nicht nur die allgemeinen Literaturquellen zu kennen, sondern für die Recherche auch die Patentdatenbanken zu nutzen.

Patente sind eine wertvolle Informationsquelle. Etwa 90 Prozent des technischen Wissens sind nur in Patentschriften veröffentlicht (und der Informationsgehalt einer Patentschrift hinsichtlich des Lösungsweges ist wesentlich höher als etwa der eines Zeitschriftenartikels). Davon sind wiederum ca. 90 Prozent frei verwertbar, weil der Patentschutz bereits erloschen oder nie erteilt worden ist. Von dem dokumentierten Erfindungsreichtum anderer Leute können Sie als Erfinder nur profitieren.

Patente bieten aber nicht nur umfassende Informationen über den Stand der Technik, sondern erlauben auch einen Einblick in die Marktaktivitäten von Wettbewerbern. Eine statistische Patentanalyse kann beispielsweise sowohl zur Konkurrenz- und Marktbeobachtung als auch zur Identifizierung neuer technologischer Trends benutzt werden. Hilfreich sein kann eine Recherche außerdem für die Suche nach potenziellen Kooperationspartnern und Lizenznehmern.

Besteht die Absicht, eine Erfindung zum Patent anzumelden, muss eine Recherche durchgeführt werden, um die Patentfähigkeit der Erfindung zu beurteilen.

Wie geht man vor?

Erste Hilfe bieten die Patentinformationszentren, kurz: PIZ. Um die Nutzung von Patentinformationen zu erleichtern, wurde in Deutschland ein Netz von 21 solcher Patentinformationszentren aufgebaut. Ihre Hauptleistung besteht darin, den Zugang zu Originaldokumenten zu ermöglichen und die Erfinder bei Eigenrecherchen zu unterstützen. Darüber hinaus werden von den Patentinformationszentren auch Recherchen im Auftrag der Benutzer durchgeführt. Nähere Informationen erhalten sie über www.patentinformation.de oder bei Ihrer PVA.

Mittlerweile erlaubt auch das Internet den Zugriff auf eine Reihe sehr guter Patentdatenbanken, allen voran DEPATISnet, der Patentserver des DPMA (www.depatismet.de), und esp@cenet, der Patentserver des Europäischen Patentamtes (www.espacenet.com). Diese beiden wollen wir Ihnen unten näher vorstellen. Es soll Ihnen helfen, selbst eine erste Recherche durchzuführen. Weitere wichtige frei zugängliche Quellen sind der Server des US Patent Office (www.uspto.gov) und der des Japanischen Patentamtes (www.ipdl.jpo.go.jp/homepg_e.ipdl). Neben den frei zugänglichen, das heißt kostenlos zu nutzenden Patentdatenbanken gibt es auch eine Reihe kommerzieller Datenbanken, für die ein Nutzungsentgelt zu entrichten ist. In bestimmten Fällen ist eine Recherche in den kommerziellen Patentdatenbanken unumgänglich.

Da nicht jede wissenschaftliche Erkenntnis patentiert wird und in den Datenbanken aufzufinden ist, ist auch eine Recherche in speziellen Literaturdatenbanken wie z.B. Derwent oder STN unumgänglich. Bitte fragen sie dazu ihre PVA oder erkundigen Sie sich im Patentinformationszentrum.

Die Datenbanken des DPMA und des Europäischen Patentamtes sind in den letzten Jahren immer besser geworden, so dass Sie bei Ihrer Recherche dort bereits in recht kurzer Zeit Ihr "Zielgebiet" zumindest eingekreist haben müssten.

Vor- und Nachteile frei zugänglicher und kommerzieller Datenbanken

Die frei zugänglichen Datenbanken bieten eine Fülle von Informationen an. Man sollte sich jedoch darüber im Klaren sein, dass diese Datenbanken gegenüber den kommerziellen auch einige Nachteile aufweisen und nicht immer so gute Ergebnisse liefern wie diese. Man kann sich also nicht sicher sein, dass es zu einem Thema tatsächlich nichts gibt, nur weil man dort nichts gefunden hat.

Ein Nachteil der frei zugänglichen Patentdatenbanken gegenüber den kommerziellen ist, dass sie später aktualisiert werden und ihre Datenbestände zum Teil noch Lücken aufweisen. Nicht alle Patente sind dokumentiert und besonders ältere Patente sind nicht aufgeführt, so dass eine Recherche zu "falsch" negativen Ergebnissen führen kann.

Weitere Datenbanken mit internationaler Patentabdeckung sind zum Beispiel:

WPINDEX (World Patents Index) (Derwent information Ltd. London GB).
Sachgebiete: Alle patentrelevanten Gebiete aus Wissenschaft und Technologie.
Daten werden seit 1963 erfasst. Datenbestand 2002: 11,6 Millionen Zitate und 5,5 Millionen Patentzeichnungen. Diese Datenbank hat den Vorteil, dass zusätzliche Informationen zu den Patenten enthalten sind und die Suche erleichtert wird.

INPADOC (Europäisches Patentamt, EPA)
Sachgebiete: Alle patentrelevanten Gebiete, das heißt alle Klassen der Internationalen Patentklassifikation. Erfasst werden die Daten seit 1968.
Datenbestand: Über 35 Millionen Patente und über 59 Millionen Rechtsstandsdaten. Wöchentliche Aktualisierungen mit etwa 40.000 Zitierungen und 30.000 Rechtsstandsdaten.

DCPI Derwent Patents Citation Index (Derwent Information Ltd. London GB)
Sachgebiete: Alle patentrelevanten Gebiete aus Wissenschaft und Technologie. Diese Datenbank enthält sämtliche Zitierungen zu erteilten Patenten (Europäisches Patentamt, Deutschland, Großbritannien, Japan USA usw.) Es sind sowohl die Entgegenhaltungen der Prüfer der Patentämter als auch Zitierungen der Erfinder zu finden. Erfassungsbeginn ist das Jahr 1970.

PATOSEP Patent online system Europa (Willa-Verlag, München)
Diese Datenbank umfasst alle Gebiete aus Wissenschaft und Technik, das heißt alle Klassen der Internationalen Patentklassifikation. Veröffentlichungen des Europäischen Patentamtes. Erfassungsbeginn: seit 1978.

Zusätzlich zu den reinen Patentdatenbanken gibt es noch eine Reihe von themenspezifischen Datenbanken mit patentrelevanten Informationen.
Zwei davon sind hier als Beispiel aufgeführt:

CA - Chemical Abstracts (Chemical Abstracts Service, Columbus/Ohio, USA)
In dieser Datenbank finden sich mehr als 22 Millionen Einträge zu chemischen Substanzen und Verfahren. Relevante Informationen lassen sich anhand der chemischen Struktur ermitteln.

DRUGPAT
Diese Datenbank enthält für über 1.500 chemische Verbindungen und Pharma-Erzeugnisse mehr als 93.600 relevante Artikel und Patente (seit 1987).

Kommerzielle Datenbanken, allen voran das Fachinformationszentrum Karlsruhe (FIZ) und STN geben da größere Sicherheit. Das FIZ ist eine gemeinnützige Gesellschaft für wissenschaftlich-technische Information mit dem Auftrag, Fachinformationen und darauf basierende Dienstleistungen für Forschung, Entwicklung, Lehre und deren Anwendungsbereiche in Industrie, Wirtschaft und Verwaltung bereitzustellen. Zusammen mit dem Chemical Abstracts Service (CAS) in Columbus/Ohio (USA) und der Japan Science and Technology Corporation (JST) in Tokio betreibt das FIZ Karlsruhe "The Scientific & Technical Information Network" STN International, als europäisches Servicezentrum von STN einen Online-Service mit Zugang zu mehr als 200 Datenbanken aus allen Fachgebieten von Wissenschaft und Technik (www.stn-international.de oder www.fiz-karlsruhe.de).

Kommerzielle Datenbanken bieten, da sie oft zusätzliche Einträge (Indizes) aufweisen, besonders gute Recherchemöglichkeiten.

Mit seinen weiteren Angeboten STN Easy (<http://stneasy.fiz-karlsruhe.de>) und STN on the web (<http://stnweb.fiz-karlsruhe.de/>) bietet STN einen erleichterten Zugang zu diesen Datenbanken. STN Easy bietet zudem einen leichten und kostengünstigen Einstieg in die Recherche.

Die einzelnen Schritte bei der Patentrecherche im Internet

1. Vorüberlegungen für eine Recherche in Datenbanken

Vor Beginn sollte man das Recherchethema möglichst genau und umfassend formulieren, um nicht zuviel Zeit zu verlieren. Bei der Beschreibung des Themas ist daher auch auf die Abgrenzung von bereits Bekanntem und die Ausgrenzung von nicht Gewünschtem zu achten. Die Suchkriterien sollten den Kern (= das Wesentliche und Neue) der Anfrage enthalten. Bei ihrer Formulierung ist es zweckmäßig, sich charakteristische Stichworte zu dem relevanten Gebiet zu notieren. Auch Namen von Erfindern und/oder Firmen, Nummern von bekannten Patenten und die Patentklassifikation sollten notiert werden, bevor man sich an die eigentliche Suche macht.

2. Die Durchführung der Recherche

Mit der Eingabe der Suchangaben beginnt die eigentliche Recherche. Die Trefferliste muss dann anhand der aufgelisteten Titel ausgewertet werden. Meist ist danach noch eine verfeinerte Recherche mit neuen Suchkriterien nötig - beispielsweise dann, wenn zu viele Dokumente (mehr als 100) gefunden wurden.

3. Nach der Recherche

Die Ergebnisse werden gesichtet, ausgewertet und nach Relevanz gewichtet. Dabei sollten die wichtigen Informationen gekennzeichnet werden.

Das Suchergebnis sollte innerhalb der Forschergruppe diskutiert werden. Dabei sollten folgende Fragen geklärt werden:

- War die Suchlogik (Stichwörter, Auswahl der Datenbank) richtig?
- Hat die Recherche neue Aspekte ergeben, nach denen gesucht werden soll?
- Soll die Recherche mit anderen Datenbanken (freien und/oder kommerziellen Datenbanken) fortgesetzt werden?
- Muss evtl. Literatur bestellt werden?

Quelle: Leitfaden zu STN-Datenbanken, FIZ Karlsruhe, 2000.

4. Tipps

Eine gründliche und effektive Patentrecherche in den Datenbanken erfordert Zeit und Ruhe - sehen Sie sich in der Rolle eines Detektivs, der nach der Stecknadel im Heuhaufen sucht.

Bei der Suche nach Patenten können Sie auch die Namen von Wissenschaftlern, die ebenfalls auf Ihrem Gebiet tätig sind, verwenden. Auch die Frage, welches Unternehmen sich für Ihre Forschungsentwicklung interessieren könnte, bringt oft überraschende Resultate.

In den Patentdokumenten finden sich oft auch Verweise auf ältere Patente, die sehr aufschlussreich sein können. Die gängigen Suchmaschinen wie Metager, Google etc. sind ebenfalls nicht zu verachten, da viele Informationen gleich nach der Anmeldung von Unternehmen, Hochschulen oder Forschungseinrichtungen ins Netz gestellt werden.

Zu guter Letzt: Wenn Sie das Gefühl haben, sich bei der Recherche "verrannt" zu haben, hören Sie auf. Es ist dann besser, am nächsten Tag mit der Recherche und einem klaren Kopf weiterzumachen.

Die Suche in DEPATISnet

DEPATISnet (<http://www.depatismet.de>) ist der Patentserver des Deutschen Patent- und Markenamtes. Es ermöglicht die Durchführung von Online-Recherchen zu Patentveröffentlichungen, die sich im Datenbestand des amtsinternen deutschen Patentinformationssystems DEPATIS befinden. DEPATISnet bietet den Zugriff auf sämtliche deutschen Patente seit 1877. Darüber hinaus sind auch Dokumente der Patentämter vieler anderer Staaten (u.a. Australien, Japan, USA, Großbritannien, Italien, ehemalige Sowjetunion) abrufbar. Das Archiv umfasst zurzeit mehr als 25 Millionen Patentdokumente, jährlich kommen rund eine Million hinzu. Die Datenbank wird wöchentlich aktualisiert.

Sie können sich nach einer Recherche aus der erhaltenen Trefferliste die bibliographischen Daten (Titel, Anmelder, Erfinder, etc.) eines gefundenen Dokuments anzeigen lassen.

Aber Achtung: Volltexte sind erst ab 1983 verfügbar und es sind auch (noch) nicht alle Patente vollständig aufgelistet, da die Datenbestände erst nach und nach auf das Online-System übertragen werden. Daher ist besondere Vorsicht geboten.

Im DEPATISnet können Sie unter fünf verschiedenen Möglichkeiten der Recherche wählen. Wir beschränken uns hier auf die Darstellung der Einsteigerrecherche. Mit ihr lassen sich einfache Suchanfragen in einer vorgegebenen Anzahl von Suchfeldern abarbeiten. Bei der Eingabe der Suchkriterien ist folgendes zu beachten:

Zwischen Groß- und Kleinschreibung bei den eingegebenen Suchworten wird nicht unterschieden.

Es gibt mehrere Möglichkeiten zur Maskierung, z.B.:

? = kein oder beliebig viele Zeichen

! = genau ein Zeichen

= ein oder kein Zeichen

Maskierungen sind nur mitten im Wort oder am Wortende möglich, nicht aber am Wortanfang.

Kombinationen aus mehreren Maskierungszeichen sind erlaubt. Beispiele:

ox!d### findet: Oxid, Oxyd, Oxide, oxidic usw.

col?r findet: color und colour, aber auch COLLECTOR oder COLLAR

Mehrere Suchbegriffe in einem Feld werden automatisch mit ODER verknüpft, wenn sie nur durch ein Leerzeichen getrennt eingegeben wurden. Sollen

mehrere Begriffe innerhalb eines Feldes gleichzeitig gesucht werden, so müssen sie mit UND verknüpft werden, z.B. Polymer UND compound#.
 Die Suchbegriffe in unterschiedlichen Feldern werden automatisch mit UND verknüpft.
 Die Verwendung von Klammern zur eindeutigen Formulierung von Suchfragen ist möglich: col?r NOT (color OR colour)

Achtung: Daten werden in der Originalsprache nach DEPATIS übernommen (z.B. JP-Abstracts in Englisch, Titel und Zusammenfassung italienischer Dokumente in Italienisch, usw.). Deshalb sind bei der Recherche nach Dokumenten bestimmter Länder die Suchbegriffe in der jeweiligen Landessprache bzw. bei JP-Abstracts in Englisch einzugeben!
 Die Suche nach den Patentschriften beginnt nach Betätigen der Schaltfläche "Recherche starten". In der Trefferliste sind die gefundenen Dokumente in einer Tabelle nach Veröffentlichungsnummer sortiert (Länderkennzeichen aufsteigend, Nummern absteigend)
 Die Art der Anzeige in der Trefferliste kann vor der Suche über die Trefferlistengenerierung individuell eingestellt werden (unterhalb der Suchmaske).

- Blättern kann man innerhalb der Trefferliste mit:
- |< = Zum Anfang der Trefferliste
 - < = Rückwärts blättern in der Trefferliste
 - > = Vorwärts blättern in der Trefferliste
 - |> = Zum Ende der Trefferliste

Abb.2: Die Suche in DEPATISnet

In der Trefferliste werden maximal 500 Dokumente angezeigt. Wurden mehr als 500 Dokumente gefunden, bildet die Liste eine zufällige Auswahl aus den Gesamttreffern ab. Hier weiterzusuchen ist im Allgemeinen sinnlos. Durch eine geschickte Verwendung der Suchbegriffe sollte sich die Trefferzahl auf 20 - 50 begrenzen lassen.

Durch Anklicken der unterstrichenen Veröffentlichungsnummer werden die bibliographischen Daten des Patentbesitzers inklusive Abstract angezeigt. Über den Button "Suchen" in der Trefferliste kann eine Patentfamilien-Recherche gestartet werden, um zu ermitteln, welche weiteren Patente zu diesem Dokument gehören (Patentfamilienmitglieder). So lassen sich Patente etwa in einer vom Nutzer besser beherrschten Sprache finden.

Eine Patentfamilien-Recherche kann nicht nur direkt aus der Trefferliste begonnen werden, sondern durch Anklicken von "Familie" (oben in der Menüleiste) auch als eigenständiger Recherchemodus initiiert werden. Ist ein PDF-Symbol vorhanden, kann das Originaldokument im PDF-Format seitenweise im Volltext betrachtet, gespeichert bzw. ausgedruckt werden (Acrobat Reader nötig!). Innerhalb eines PDF-Dokuments können Sie seitenweise blättern (wieder mit den Tasten |> > |<) oder direkt auf bestimmte Dokumententeile (Subdokumente) wie z.B. Ansprüche, Zeichnung, Beschreibung springen.



Abb.3: Anzeige einer Patentschrift



Die Suche in esp@cenet

Der esp@cenet Server (<http://de.espacenet.com>) ist ein Kooperationsprojekt der Europäischen Patentorganisation (EPO) und ihrer Mitgliedsstaaten. Auf diesem Server können Sie nach deutschen Patenten, Patenten aus Europa und der ganzen Welt, nach EP- und WO-Patenten suchen. Er enthält bibliographische Daten und Faksimiledarstellungen der in den letzten 24 Monaten erschienenen deutschen Offenlegungs- bzw. Patentschriften und wird wöchentlich aktualisiert. Darüber hinaus bietet er Zugang zu den Patentinformationen der EPO-Mitgliedstaaten (in den Originalsprachen) sowie zu EP- und WO-Patenten. Die Recherche kann in weltweit 30 Millionen Patentdokumenten mit englischer Zusammenfassung durchgeführt werden. Zugänglich sind die vollständigen Dokumente (150 Millionen Seiten als Faksimiles). Auch zu japanischen Patentdokumenten mit englischer Zusammenfassung besteht Zugang.

Die Patentrecherche auf dem esp@cenet-Server:

Die meisten Suchmöglichkeiten sind nur bedingt zu empfehlen, da die Suche - wie bereits erwähnt - nur in Patentdokumenten der letzten zwei Jahre erfolgt: Es empfiehlt sich daher, die Recherche in "weltweit 30 Millionen Dokumenten" erfolgen zu lassen, da dann im gesamten Datenbestand des esp@cenet-Servers gesucht wird.

Die Eingabe der Suchworte muss in der jeweiligen Landessprache erfolgen.

Weitere Suchhinweise für esp@cenet:

Allgemeine Hinweise

Zwischen Groß- und Kleinschreibung muss nicht unterschieden werden. Zur Präzisierung der Suchanfrage können die Booleschen Operatoren AND, OR und NOT verwendet werden.

Beispiele:

Glas AND Keramik findet nur Patente mit beiden Worten im Titel bzw. in der Zusammenfassung (= Einengen der Suche). Bauer OR Wagner im Feld "Anmelder" findet Patente mit einem der Namen (= Erweitern der Suche).

Glas NOT Glaskeramik schließt alle nichtrelevanten Patente aus (= Einengen der Suche). Werden in einem Feld mehrere Operatoren verwendet, wird zuerst der "AND"-Operator abgearbeitet.

"Polymer OR Copolymer AND Weichmacher" sucht nach Patenten mit Polymer und Weichmacher im Titel/in der Zusammenfassung oder nach Patenten mit

Copolymer und Weichmacher im Titel/in der Zusammenfassung. Noch besser funktioniert die Suche mit Klammern: (Polymer OR Copolymer) AND Weichmacher sucht sowohl Polymer als auch Copolymer zusammen mit Weichmacher.

Trägt man in mehreren Feldern Begriffe ein, werden diese bei der Suche automatisch mit AND verknüpft. Wird z.B. bei "Erfinder" Meier Kurt, bei "Titel": Polymer eingetragen, werden nur Patente über Polymere von Kurt Meier gefunden.

Umlaute und "ß" werden nicht aufgelöst, z.B. "Flüssigkristall" und nicht "Fluessigkristall", "Maß" und nicht "Mass". Maskierungen von Wortenden (z.B. für die gleichzeitige Suche nach Singular und Plural) sind in den Suchfeldern Titel, Zusammenfassung, Erfinder und Anmelder möglich.

Es gibt drei verschiedene "wild cards":

- * maskiert beliebig viele Buchstaben am Wortende. Mindestens drei Buchstaben müssen eingegeben werden, z.B. alk*. Aber Achtung: Die Suche kann dadurch sehr langsam werden. Daher das Wortende nicht zu früh maskieren!
- # maskiert genau einen Buchstaben am Wortende. Bei der Eingabe von mindestens zwei Buchstaben können maximal drei # gleichzeitig benutzt werden, bei der Eingabe von mindestens drei Buchstaben maximal sieben #. Beispiel: Bie## findet Biene oder Biere (d.h. bei zwei # müssen auch zwei Buchstaben folgen!).
- ? maskiert einen oder keinen Buchstaben am Wortende. Bei der Eingabe von mindestens zwei Buchstaben können maximal drei ? gleichzeitig benutzt werden, bei der Eingabe von mindestens drei Buchstaben maximal sieben ? gleichzeitig. Beispiel: Bie???? findet Biene, Bienen, Bier, Biere (d.h. bei vier ? können noch vier Buchstaben folgen, müssen aber nicht!).

The screenshot shows a search form titled "Weitweite Patentrecherche in der Datenbank EPODOC". Below the title is a subtitle: "Nutzen Sie bitte die Eingabemaske. ☺". The form contains several search criteria, each with a radio button, a text input field, and a small example text to the right:

- Titel: z.B. Hair
- Titel oder Zusammenfassung: z.B. Angstrom
- Veröffentlichungsnummer: z.B. WO9905428
- Aktenzeichen: z.B. DE19971031696
- Prioritätsaktenzeichen: z.B. WO1995US15925
- Veröffentlichungsdatum: z.B. 19970121
- Anmelder: z.B. Motorola
- Erfinder: z.B. Smith
- Klassifikationssymbol (EC): z.B. C07H15/04D
- Klassifikationssymbol (IPC): z.B. H03M1/12

At the bottom of the form are two buttons: "Suchen" and "Löschen".

Abb.4: esp@cenet-Recherche

Bei der Suche nach Patenten bestimmter Länder, z.B. nur deutsche Patente, ist im Suchfeld "Veröffentlichungsnummer" das entsprechende Länderkürzel einzutragen, also DE = Deutschland; DD = DDR; US = USA; EP = Europapatente; GB = Großbritannien usw.

Hinweise zu den Feldern Titel/Zusammenfassung

Es kann nach einzelnen oder mehreren Begriffen gesucht werden. Bei der Eingabe mehrerer Suchworte sind die einzelnen Begriffe mit AND zu verknüpfen. Bei der Suche nach Mehrwortausdrücken (Phrasen) sollte der gesamte Ausdruck in Anführungszeichen gesetzt werden, z. B. "Feste Lösungen".

Hinweise zur Suche im IPC-Feld (Klassifikations-symbol IPC).

Hier besteht die Möglichkeit, nach Symbolen der Internationalen Patentklassifikation zu suchen. Dabei ist das Eingabeformat BZZBZ(Z...). B bedeutet einen Buchstaben, Z eine Ziffer. Eine Recherche ist möglich nach ganzen Klassen (z.B. C03), Unterklassen (z.B. C04B) und Hauptgruppen (z.B. A61K31). Untergruppen (z.B. A61K33/04) lassen sich ebenfalls suchen; dabei bitte den Schrägstrich nicht vergessen! Mittels der Verknüpfung mit AND lässt sich auch nach Dokumenten recherchieren, die mehr als ein Klassifikationsymbol haben (G01B8 AND H02K42).

Hinweise zur Suche im Anmelder- und Erfinderfeld

Als Anmelder kommen neben natürlichen Personen - Erfinder sind immer natürliche Personen - auch Unternehmen und Institutionen in Betracht. Der Familienname steht vor dem Vornamen, z.B.: Müller Heiner (ohne Komma dazwischen!). Die Suche kann auch nur mit Familiennamen erfolgen. Doppelnamen sind in der üblichen Schreibweise, d.h. mit Bindestrich, einzugeben.

Die Anzeige der gefundenen Patente

Die Suche nach Patenten mit dem Begriff "Weichmacher" im Titel liefert folgende Liste, die die Anzahl der Treffer sowie die jeweiligen Patentnummern und Titel enthält:

Das Fenster mit Ergebnisliste enthält maximal 20 Patente. Werden mehr gefunden, ermöglicht ein Sprungbalken sich die weiteren Treffer anzeigen zu lassen. Durch das Anklicken der Patentnummer öffnet sich ein neues Fenster mit den bibliographischen Daten des jeweiligen Patents.

Der Volltext des Patenttextes kann als Faksimile durch Klick auf die unterstrichene (verlinkte) Patentnummer unter "Veröffentlichungsnummer" bzw. "Korrespondierende Patentschriften" seitenweise ausgedruckt werden.

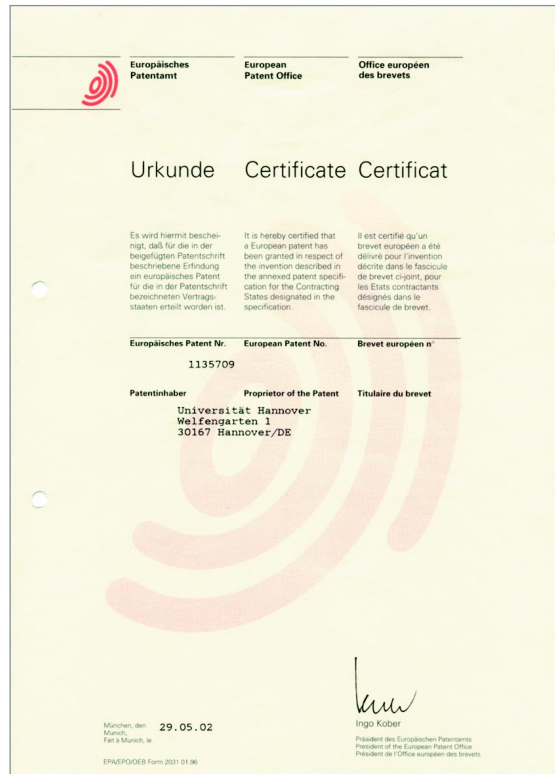
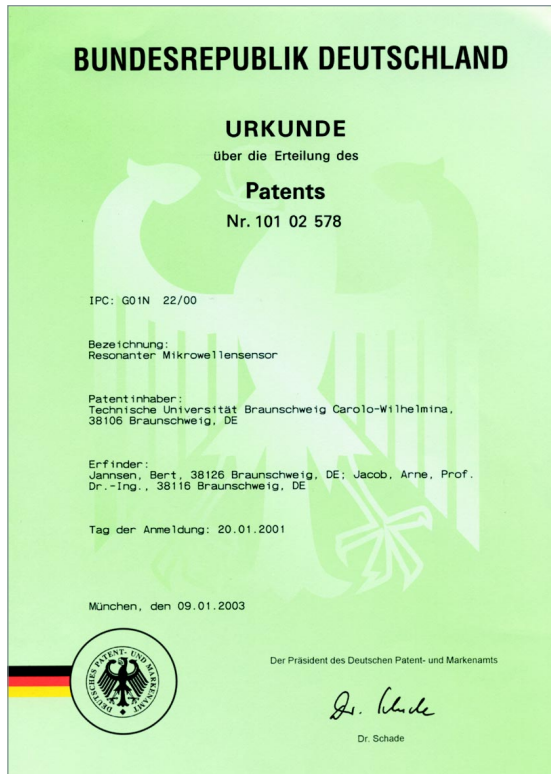


Abb.5: Deutsche & Europäische Patentschrift

Die Internationale Patentklassifikation (IPC)

Patente werden immer in so genannte "Patentfamilien" eingeteilt. Damit wird sichergestellt, dass Patente mit den gleichen technischen Merkmalen einer Erfindung in der gleichen Klasse zu finden sind. Denn allein anhand des Titels oder des Abstracts kann man nicht immer auf eine nahe Verwandtschaft zwischen Patenten schließen. Anders ausgedrückt: In einer Bibliothek stehen Krimis und Liebesromane auch nicht durcheinander. Die Einteilung in Patentklassen ist eine wirksame Recherchehilfe für sprachenunabhängiges Wiederauffinden von Patenten. Deshalb sollte eine Recherche auch innerhalb einer Patentfamilie vorgenommen werden.

In der IPC wird das Gesamtgebiet der Technik in ca. 69.000 Teile ("Notationen") zerlegt. Diese Ordnungseinheiten charakterisieren die wesentlichen technischen Merkmale des Erfindungsgegenstandes. Dadurch ist eine weltweit einheitliche Einordnung von Erfindungen in Patentklassen nach den Kriterien "Anwendung" oder "Funktion" gegeben. Die möglichst genaue Beschreibung einer Erfindung kann dabei die Vergabe von einer oder mehreren Nebenklassen zusätzlich zur Hauptklasse erbringen.

Die Klassifikation wird seit 1968 alle fünf Jahre überarbeitet. Unter http://classifications.wipo.int/fulltext/new_ipc/index.htm finden Sie die seit dem 1. Januar 2000 gültige Klassifikation.

Das Stich- und Schlagwortverzeichnis der IPC

Die englische Version (http://classifications.wipo.int/fulltext/new_ipc/ipc7/ecw.htm) der IPC enthält etwa 130.000 alphabetisch geordnete Suchbegriffe. Hier bekommt man durch Aufsuchen von Schlagworten, die das gesuchte technische Spezialgebiet beschreiben, den Verweis auf die entsprechenden IPC-Klassen.



Der Ablauf einer Patentrecherche mittels IPC

1. Aufbau einer Recherchestrategie

Zunächst müssen die Suchbegriffe, die das zu suchende Gebiet funktions- und anwendungsorientiert erfassen, festgelegt werden. Anschließend führen die Suchbegriffe im "Stich- und Schlagwortverzeichnis" zu den relevanten IPC-Gruppen. Die gefundenen Klassifikationen sollten dann in esp@cenet oder DEPATISnet (durch Eingabe der Klasse) im Volltext überprüft und das Suchergebnis gegebenenfalls durch Stichwörter präzisiert werden. Im günstigsten Fall kann mit der Suche nach einer Patentklasse das ganze Rechercheproblem bereits "erschlagen" werden.

2. Suchbeginn und Überprüfung der Recherchestrategie

Die Recherche mit den ermittelten IPC-Notationen sollte bei den deutschen Patenten beginnen, z.B. mit Überprüfung der Relevanz der gewählten Klassifikationseinheiten, eventuell Änderung der Klasse und Ausschluss irrelevanter Klassifikationen bei großen Treffermengen.

Freitextrecherchen

Bei Freitextrecherchen wird mit einfachen Schlagworten gesucht. Probleme bereitet dabei allerdings die eigentümliche Juristensprache. Sie besteht einerseits aus vielen beschreibenden Begriffen (die für die Recherche unergiebig sind), andererseits fehlen dadurch die allgemein gebräuchlichen Begriffe. Es heißt also etwa "Einrichtung zum Aufnehmen von Flüssigkeiten" statt "Tasse".

Ein möglicher Ausweg ist, die Freitextrecherche mit Synonymclustern, d.h. mit möglichst vielen äquivalenten Worten, zu erweitern: z.B. Singular/Plural, abgeleitete und zusammengesetzte Worte oder Genitivkonstruktionen. Dabei sind auch unterschiedliche Schreibweisen zu beachten, z.B. Photographie - Fotografie. Bei Recherchen nach deutschen Familiennamen in ausländischen Datenbanken ist zu berücksichtigen, dass Umlaute aufgelöst werden müssen: aus ä wird ae oder a, aus ß wird sz oder ss.

Die Freitextsuche findet nicht immer im Volltext des Patenttextes statt: Bei esp@cenet wird beispielsweise nur im Titelfeld und im Abstract gesucht. Beim US-Patentserver und bei DEPATISnet ist dagegen eine Suche im Volltext möglich.

Fazit: Freitextrecherchen sind unsicher, weil wichtige Informationen möglicherweise unentdeckt bleiben. Hilfreich sind sie, um relevante Patentklassen zu identifizieren.

Der Aufbau der IPC -

Die hierarchische Einteilung erfolgt in Sektionen - Klassen - Unterklassen - Gruppen und Untergruppen. Es gibt zurzeit acht Sektionen, 120 Klassen, 628 Unterklassen und ca. 69.000 Gruppen.

Die Sektionen der IPC:

- Sektion A: Täglicher Lebensbedarf
- Sektion B: Arbeitsverfahren; Transportieren
- Sektion C: Chemie; Hüttenwesen
- Sektion D: Textilien; Papier
- Sektion E: Bauwesen; Erdbohren; Bergbau
- Sektion F: Maschinenbau; Beleuchtung; Heizung; Waffen; Sprengen
- Sektion G: Physik
- Sektion H: Elektrotechnik

Beispiel: Sektion C: Chemie; Hüttenwesen
 Klasse C03: Glas; Mineralwolle
 Unterklasse C03B : Herstellung, Formgebung
 Gruppe C03B 5/00: Schmelzen in Öfen, Öfen speziell für die Glasherstellung.

Welche Art Erfindung kann wie geschützt werden ?

| | |
|--------------------|---|
| Technische Systeme | Patent/Gebrauchsmuster |
| Verfahren | Patent |
| Produktname/Logo | Marke |
| Design, Form | Geschmacksmuster |
| Software | grundsätzlich Urheberrecht, ausnahmsweise Patentschutz (bei Software mit technischem Charakter) |

Oft kann eine Kombination mehrerer Schutzrechte sinnvoll sein. So lässt sich beispielsweise eine technische Vorrichtung durch ein Patent schützen, das Design dieser Vorrichtung als Geschmacksmuster.

4.3 Die Patentierfähigkeit einer Erfindung

4.3.1 Die Erfindungsmeldung

Der erste Schritt zum Patent

Damit Hochschule und PVA von Ihrer Erfindung erfahren und Sie gleichzeitig Ihre gesetzlichen Pflichten erfüllen, müssen Sie eine Erfindungsmeldung abgeben. Sie ist der erste Schritt auf dem langen, spannenden Weg zum Patent. In der Erfindungsmeldung werden alle wichtigen Informationen und Unterlagen, die Hochschule und PVA zur Bewertung und rechtlichen Beurteilung Ihrer Erfindung benötigen, in standardisierter Form erfasst. Jede PVA hat entsprechende Formblätter vorrätig und sendet sie Ihnen auf Anfrage zu. Oder Sie schauen einfach auf der Homepage Ihrer Hochschule oder PVA nach.

Nur wenige Wissenschaftler werden schon einmal eine Erfindungsmeldung an ihren Arbeitgeber verfasst haben. Diejenigen, die bereits Erfahrung damit haben, wissen um die Notwendigkeit, dass dabei einige rechtliche Vorgaben und Formalien einzuhalten sind. Sie können Ihre Erfindungsmeldung auf "klassischem" Wege, d.h. in Papierform, abgeben oder in einigen Einrichtungen in elektronischer Form über Easy-Patent.

Die "klassische" Erfindungsmeldung in Papierform

Bei mehreren Erfindern muss in der Erfindungsmeldung neben der Anzahl und den Namen der Erfinder auch deren Anteil an der Erfindung in Prozent angegeben werden. Durch ihre Unterschriften bestätigen die Erfinder ihren Anteil an der Erfindung. Dadurch wird die Erfindungsmeldung zugleich zum Vertrag zwischen den Erfindern, der später von Bedeutung für die Erfindervergütung ist. Denn niemand außer den Erfindern selbst kann klären, wer in welchem Umfang an der Erfindung beteiligt war. Der Institutsleiter bestätigt durch seine Unterschrift die Richtigkeit dieser Angaben.

Die Frage nach den Rechten Dritter dient der Klärung, ob tatsächlich alle Rechte für eine Anmeldung bei der Hochschule liegen. Dies ist insbesondere dann kritisch, wenn Studenten oder Mitarbeiter fremder Forschungseinrichtungen oder Unternehmen an der Entwicklung der Erfindung beteiligt waren.

Bereits in der Erfindungsmeldung wird nach der wirtschaftlichen Anwendbarkeit der Erfindung gefragt. Je mehr mögliche Anwendungen es gibt und je mehr Unternehmen sich für die Erfindung interessieren, desto höher ist die Wahrscheinlichkeit, dass die Erfindung von der PVA positiv bewertet und zum Patent angemeldet wird.

Die Erfindungsmeldung ist ein vertrauliches Dokument. Sie darf daher nicht an Dritte gelangen und sollte nur in verschlossener Form weitergereicht werden.

Fragen, die sich beim Ausfüllen der Erfindungsmeldung ergeben, wird Ihnen Ihre PVA gern beantworten.



EasyPatent - Keine Angst vor Erfindungsmeldungen

Eine interessante Alternative zur "klassischen" Form der Erfindungsmeldung ist die über easyPatent (www.easy-patent.de). Dabei handelt es sich um eine Software zur Erstellung und Verwaltung von Erfindungsmeldungen an Hochschulen. Sie wurde entwickelt, um das Melden von Erfindungen einfacher, unkomplizierter und schneller zu machen. Bei der Entwicklung von easyPatent ging es nicht darum, den Prozess einer Erfindungsmeldung einfach digital abzubilden - easyPatent ist kein multimedialer Bürokrat, sondern ein "elektronischer Assistent", der seine Nutzer bei der Formulierung ihrer Erfindungsmeldung unterstützt.

easyPatent enthält folgende Features:

- **Quick-Check:** easyPatent prüft, bevor Sie mit der Formulierung der Erfindungsmeldung beginnen, anhand einiger weniger Fragen, ob eine problemlose Schutzrechtsanmeldung Ihrer Erfindung möglich ist und generiert einen kontextsensitiven Ergebnisreport. Falls easyPatent mögliche Probleme feststellt, können diese noch im Vorfeld einer Erfindungsmeldung gemeinsam mit der zuständigen Patentstelle Ihrer Hochschule im Einzelnen geklärt werden.
- **Formal-Check:** easyPatent prüft, ob alle formal notwendigen Angaben Ihrer Erfindungsmeldung vorhanden sind und verweist auf eventuell noch fehlende Eingaben. Dies verhindert Rückfragen oder Verzögerungen in der weiteren Bearbeitung Ihrer Erfindungsmeldung.
- **Kontextsensitiver Direct-Support:** easyPatent gibt Ihnen beim Ausfüllen Ihrer Erfindungsmeldung zu jedem Eingabefeld eine entsprechende Erklärung und Hinweise.
- **Electronic Submission:** easyPatent bietet die Möglichkeit, eine Erfindungsmeldung elektronisch an Ihre Hochschule zu versenden. (Das setzt allerdings voraus, dass der easyPatent-Server an Ihrer Hochschule installiert wurde.) Hierdurch wird der weitere Bearbeitungsprozess beschleunigt, etwaige Verzögerungen - etwa durch die konventionelle Hauspost können so vermieden werden. Selbstverständlich werden zur sicheren Datenübertragung moderne Verschlüsselungstechnologien angewendet.
- **Status Monitoring:** easyPatent informiert Sie automatisch über den Bearbeitungsstand ihrer übermittelten Erfindungsmeldung.

Da derzeit noch nicht alle PVAs easyPatent akzeptieren, erkundigen Sie sich bitte bei Ihrer PVA.

Was passiert mit der Erfindungsmeldung ?

Bevor eine Idee zum Patent angemeldet werden kann, müssen eine Menge sachliche und rechtliche Fragen geklärt werden.

Die Meldung von Diensterfindungen hat gemäß § 5 Abs. 1 Arbeitnehmererfindungsgesetz (ArbEG) unverzüglich nach dem Entstehen der Erfindung und in schriftlicher Form zu erfolgen. Nachdem der Erfinder die Meldung an die zuständige Stelle - in der Regel ist das die Rechtsabteilung/das Rechtsdezernat - übermittelt hat, bekommt er (ebenfalls schriftlich) die Bestätigung des Eingangs der Erfindungsmeldung mit der Angabe des Zeitpunkts (§ 5 Abs. 1 ArbEG). Die Erfindungsmeldung wird dann zunächst auf Vollständigkeit überprüft. Sollten Unterlagen oder weitere Infor-

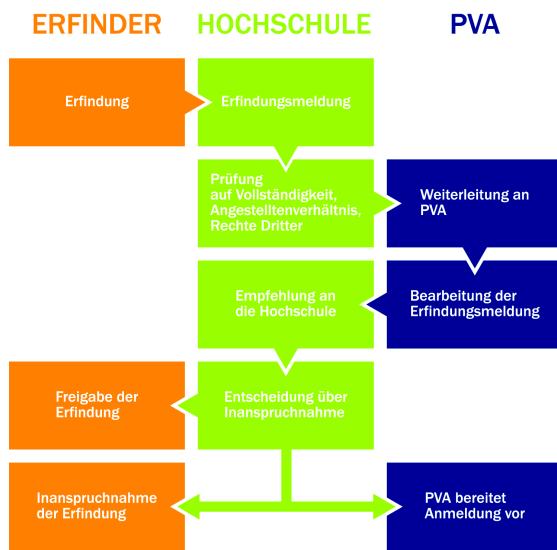


Abb.6: Bearbeitung von Erfindungsmeldungen

mationen, die aus Sicht der Hochschule für die Bewertung nötig sind, fehlen, so teilt die Hochschule dies dem Erfinder schriftlich mit (§ 5 Abs. 3 ArbEG). Erklärt die Hochschule nicht innerhalb von zwei Monaten, dass die Erfindungsmeldung unvollständig ist, gilt die Meldung als ordnungsgemäß (§ 5 Abs. 3 ArbEG).

Die Entscheidungsfrist für die Inanspruchnahme der Erfindung beginnt erst ab dem Zeitpunkt zu laufen, an dem alle zur Bewertung notwendigen Unterlagen vollständig vorliegen. Das Datum des vollständigen Eingangs der Erfindungsmeldung wird von der Hochschule auf der Erfindungsmeldung vermerkt.

Ist die Erfindungsmeldung vollständig, wird sie von der Hochschule an die PVA weitergeleitet. Die Hochschule wird dann das Anstellungsverhältnis auf den Status - Arbeitnehmererfinder oder freier Erfinder - überprüfen und feststellen, ob mögliche Rechte Dritter bzw. Ansprüche von Drittmittelgebern einer Patentierung entgegenstehen. Die Hochschule überprüft dazu gegebenenfalls die vom Erfinder angegebenen Bezüge der Erfindung zu Drittmittelprojekten. Maßgeblich sind die entsprechenden Zuwendungsbescheide oder sonstige vertragliche Vereinbarungen. Das Ergebnis der Prüfung wird den Erfindern mitgeteilt. Die PVA prüft dann die Erfindungsmeldung auf inhaltliche Vollständigkeit. Üblicherweise findet ein Gespräch mit dem Erfinder statt, um Fragen zu der Erfindung,

die nicht in der Erfindungsmeldung geklärt werden, zu erörtern. Anschließend erfolgt die schutzrechtliche, technologische und vor allem wirtschaftliche Bewertung der Erfindung durch die PVA.

Auf der Grundlage der durch die PVA erarbeiteten Empfehlung entscheidet die Hochschule als Dienstherr, ob sie die Erfindung in Anspruch nimmt oder nicht.

Die Erklärung der Inanspruchnahme durch den Dienstherrn (Hochschule) hat bis spätestens vier Monate nach Eingang der vollständigen Erfindungsmeldung schriftlich zu erfolgen (§ 6 Abs. 2 ArbEG). Den Ablauf des Weges von der Erfindungsmeldung bis zur Patentanmeldung ist schematisch in der Abb.6 dargestellt.

Entscheidet sich die Hochschule dafür, die Erfindung zum Patent anzumelden, wird die PVA in aller Regel für die weiteren Schritte einen Patentanwalt beauftragen. Er wird sich mit dem Erfinder und der PVA in Verbindung setzen und gemeinsam mit dem Erfinder die Unterlagen für eine Patentanmeldung ausarbeiten sowie alle nötigen formalen Schritte zur ordnungsgemäßen Patentanmeldung vornehmen.

Parallel dazu erfolgt die Ausarbeitung der Vermarktungsstrategie gemeinsam durch die PVA und den/die Erfinder.



Die Schutzrechtsstrategie

Die Auswahl der geeigneten Schutzrechtsstrategie richtet sich individuell nach der jeweiligen Patentanmeldung. Entscheidend für die Auswahl sind letztendlich ausschließlich wirtschaftliche Kriterien.

In der Regel wird eine deutsche Erstanmeldung zu bevorzugen sein. Ab dem Tag der Anmeldung beim DPMA hat der Anmelder ein Jahr lang Zeit, um sich zu entscheiden, auf welche anderen Länder die Anmeldung gegebenenfalls international ausgeweitet werden soll. Diese sogenannte Prioritätsfrist bietet zwei große Vorteile:

1. Die Rechte sind umfassend geschützt, so dass Wettbewerber keine Patente dieser Erfindung ab dem Anmeldetag erwerben können.
2. Dem Prüfbescheid des DPMA (der in der Regel innerhalb des Prioritätsjahres erfolgt), lässt sich bereits die Tendenz entnehmen, ob mit einer Patenterteilung zu rechnen ist oder nicht. Sollten die Bedenken des Patentamtes so schwerwiegend sein, dass die Erteilung des Patents zweifelhaft erscheint und sich eine Weiterführung der Anmeldung nicht mehr lohnt, kann man sich die Kosten der internationalen Anmeldungen sparen.

Mit der Nutzung des Prioritätsjahres bis zur Entscheidung über die Ausweitung der Anmeldung auf weitere Länder sind ebenfalls zwei weitere Vorteile verbunden:

1. In die Nachanmeldung können unter bestimmten Voraussetzungen weitere Erkenntnisse, die nach dem Erstanmeldetag entstanden sind, eingefügt werden. Weiterentwicklungen können also berücksichtigt und mit geschützt werden.
2. Mit der deutschen Erstanmeldung lässt sich bereits die Marktakzeptanz der Innovation testen. Die gewonnenen Erkenntnisse können in die Verhandlungen mit dem Lizenznehmer und die Auswahl der für ihn interessanten Länder einfließen.

Nachdem die Vorteile einer Schutzrechtsanmeldung dargestellt wurden, sollen hier auch deren Nachteile kurz beleuchtet werden:

Durch die Offenlegung der Erfindung - die 18 Monate nach der Anmeldung erfolgt - erlangen Wettbewerber Kenntnis von der Erfindung und der darin steckenden neuen Lehre. Dadurch können sie zur Weiterentwicklung und zur Anmeldung eigener Patente angeregt werden, bevor die Erfindung als Produkt oder Verfahren auf dem Markt ist. Zudem müssen neue grund-

legende Erkenntnisse separat angemeldet werden. Pro und Contra einer frühen bzw. einer späteren Anmeldung sollten daher sorgfältig bedacht werden.

Bei der Entscheidung, in welchen Ländern angemeldet werden soll, sind insbesondere folgende Kriterien heranzuziehen:

- Gibt es regionale Marktschwerpunkte?
Welche Märkte können/sollen erschlossen werden?
Wo erscheint eine Lizenzvergabe realistisch?
- Stimmt die Kalkulation? (Vom geplanten Umsatz sollte nach Abzug der Kosten für die Erlangung des Schutzrechts, der Folgekosten, der Vertriebs- und gegebenenfalls weiterer Kosten noch ein Gewinn übrig bleiben. Ist das nicht der Fall, muss die Zahl der Länder reduziert werden.)

Weiterhin ist zu beachten: Produkte und Verfahren zu deren Herstellung sollten dort angemeldet werden, wo die Hersteller ihren Sitz haben. Denn es ist vielfach einfacher die Produktion in einem einzigen Land zu untersagen als den Kauf und deren Gebrauch der Produkte in einer Vielzahl von Ländern.

Ein Schutz sollte in den Ländern angestrebt werden, in denen man bereits ein Vertriebsnetz unterhält oder aufbauen will. Bei grundlegenden Erfindungen ist eine Europäische Patentanmeldung empfehlenswert.

Die Internationalisierung der deutschen Patentanmeldung.

Bei der Internationalisierung eines deutschen Patents können mehrere Wege eingeschlagen werden:

1. Die direkte Anmeldung in den einzelnen Ländern

Sie ist sinnvoll, wenn man bereits eine genaue Vorstellung hat, in welchen anderen Ländern das Patent außerdem angemeldet werden soll.

2. Das Europäische Patent

Es existiert das Europäische Patentamt (EPA), aber es gibt kein europäisches Patent, das einheitlich Schutz in allen Staaten Europas gewähren würde. Das Erteilungsverfahren für eine europäische Patentanmeldung wird zwar beim EPA durchgeführt, der Patentinhaber muss aber im Laufe des Verfahrens diejenigen Staaten benennen, für die er letztlich Patentschutz anstrebt, und hierfür Gebühren und Übersetzungskosten entrichten.

3. Die PCT-Anmeldung (Patent Cooperation Treaty)

Seit 1978 können Internationale Patentanmeldungen nach dem Patentrechtsabkommen (Patent Cooperation Treaty - PCT) auch in deutscher Sprache beim DPMA und beim Europäischen Patentamt eingereicht werden. Eine Internationale Patentanmeldung (PCT) führt allerdings nicht zu einem internationalen Patent, sondern bedeutet nur eine Art Option auf Auslandsanmeldungen. Sie hat den Vorteil, dass mehr Zeit für die Entscheidung bleibt, in welchem der 118 Mitgliedsstaaten (Stand Ende 2002) Patentschutz angestrebt wird und auch die mit einer Auslandsanmeldung verbundenen hohen Kosten erst sehr viel später anfallen. Es ist möglich, erst kurz vor Ablauf der Prioritätsfrist in einer einzigen Sprache für eine große Zahl von Staaten Anmeldungen unter Beanspruchung der Priorität der Ursprungsanmeldung vorzunehmen. Zudem können die Staaten des Europäischen Patentübereinkommens als ein "Staat" gewählt werden, so dass über eine PCT-Anmeldung ein Europäisches Patent erreichbar ist.

Im folgenden Abschnitt zum Anmeldeverfahren werden diese drei Möglichkeiten näher erläutert.

Welcher Weg für die jeweilige Erfindung zweckmäßig ist, hängt von den oben genannten Erwägungen ab.

Fragen Sie dazu am besten Ihre PVA.

Erfindung muss die vollständige Lehre zum Handeln umfassen. Dazu gehören

- die Würdigung des Standes der Technik
- eine Definition der Aufgabe der Erfindung
- eine Erläuterung des Lösungsansatzes
- die Darstellung von Ausführungsbeispielen
- die Patentansprüche bzw. Schutzansprüche.

Hinzu kommen noch Zeichnungen und eine Zusammenfassung der Patentanmeldung. Beim DPMA wird die Anmeldung zunächst einer sog. Offensichtlichkeitsprüfung unterzogen. Dazu werden die Formvorschriften überprüft und eine Klassifizierung der Anmeldung nach der Internationalen Patentklassifikation vorgenommen. Die Offenlegung der Anmeldeunterlagen erfolgt nach etwa 18 Monaten, unabhängig davon ob der Prüfungsantrag gestellt oder das Patent erteilt worden ist. Wird innerhalb von sieben Jahren kein Prüfungsantrag gestellt, so gilt die Patentanmeldung als zurückgezogen, auch wenn die Jahresgebühren bezahlt worden sind (Jahresgebühren müssen ab dem dritten Jahr nach Anmeldung gezahlt werden).

In der Regel dauert es bis zur Erteilung eines deutschen Patentes zwei bis drei Jahre, falls mit der Anmeldung auch der Prüfungsantrag gestellt wird. Mit der Veröffentlichung der Erteilung beginnt eine dreimonatige Einspruchsfrist zu laufen, während der Einspruch gegen das Patent eingelegt werden kann - beispielsweise durch Wettbewerber.

Der Ablauf des Erteilungsverfahrens einer deutschen Patentanmeldung ist schematisch in den folgenden Abbildungen dargestellt.

Das Anmeldeverfahren

Die deutsche Patentanmeldung

Die Anmeldung ist durch einen formgebundenen Antrag beim DPMA einzureichen. Die Beschreibung der



Abb.7: Der zeitliche Verlauf vor dem DPMA



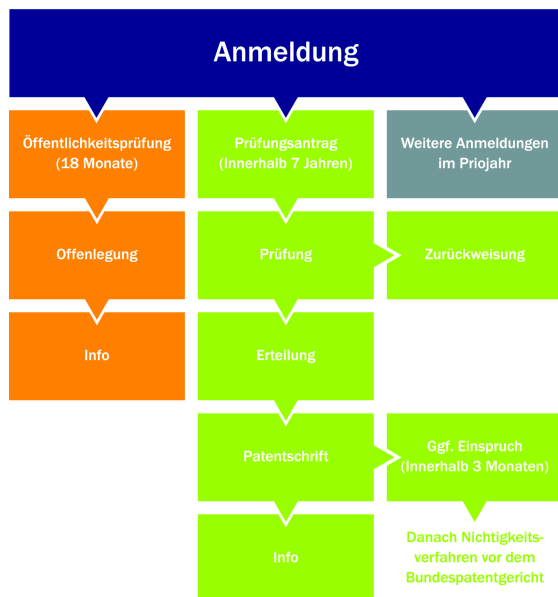


Abb.8: Das Verfahren vor dem Deutschen Patentamt

Die Europäische Patentanmeldung

Die Anmeldung erfolgt nach dem Europäischen Patentübereinkommen (EPÜ). Der Vorteil besteht darin, dass mit einer einzigen Anmeldung derzeit 24 Länder (Belgien, Bulgarien, Dänemark, Deutschland, Estland, Finnland, Frankreich, Griechenland, Großbritannien, Irland, Italien, Liechtenstein, Luxemburg, Monaco, Niederlande, Österreich, Portugal, Schweden, Schweiz, Slowakei, Spanien, Tschechien, Türkei, Zypern) erfassbar sind.

Zeitlicher Ablauf eines typischen Verfahrens am EPA

Spätestens zwölf Monate nach einer Erstanmeldung zum Beispiel beim DPMA muss die europäische Anmeldung eingereicht sein. Alternativ kann auch unmittelbar - allerdings bei höheren Gebühren im Vergleich zum DPMA - eine Erstanmeldung direkt beim EPA eingereicht werden. Nach 18 Monaten erfolgt dann die Veröffentlichung der Patentanmeldung in der eingereichten Form, oft zusammen mit dem Recherchebericht. Innerhalb von 6 Monaten nach Veröffentlichung des Rechercheberichts sind die Prüfungsgebühr und die Benennungsgebühren für diejenigen Staaten, in denen das Patent später gelten soll, zu entrichten. Nach 2 ½ bis 3 Jahren ergeht in der Regel der erste Prüfungsbescheid, nach 3 bis 5 Jahren erfolgt dann die Erteilung des Patents. Danach wird dann der Eintritt in die nationalen Phasen fällig, wobei derzeit fast alle Staaten eine komplette Übersetzung der Patentschrift fordern.

Die internationale Anmeldung (PCT)

Die Anmeldung nach dem Internationalen Patentübereinkommen (Patent Cooperation Treaty) kann an allen zugelassenen Ämtern (beim DPMA in Deutsch, und beim EPA) angemeldet werden.

Auf eine internationale Patentanmeldung wird, wie bereits erwähnt, kein internationales Patent erteilt. Sie stellt lediglich die Vorstufe nationaler bzw. regionaler Erteilungsverfahren dar. Während des Anmeldeverfahrens wird eine internationale Recherche durchgeführt, nur auf Antrag auch eine internationale vorläufige Prüfung der Erfindung. Diese Vorarbeiten können von den einzelnen nationalen Patentämtern bzw. vom Europäischen Patentamt bereits zur Beurteilung des Patents genutzt werden.

Der Vorteil einer PCT-Anmeldung liegt darin, dass mit nur einer Anmeldung derzeit 118 Länder benannt werden können. Nach 20 Monaten erfolgt dann die Überleitung in die nationale Phase. Wird rechtzeitig, das heißt innerhalb von 19 Monaten ab dem Prioritätstag, eine vorläufige internationale Prüfung beantragt, verlängert sich diese Frist auf 30 Monate. Es bleibt also länger Zeit, die für die Patentanmeldung im jeweiligen Land erforderlichen Anforderungen zu erfüllen. Mittlerweile verzichten die meisten Länder darauf, dass der vorläufige internationale Prüfungsantrag gestellt wird, so dass sich die Frist zur Länderbenennung de facto auf 30 Monate verlängert.

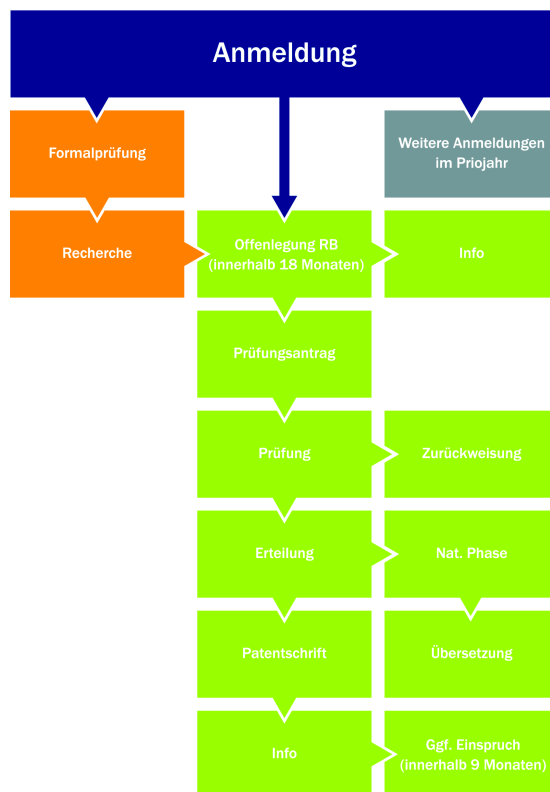


Abb.9: Das Verfahren vor dem Europäischen Patentamt

Zeitlicher Ablauf des PCT-Verfahrens

Spätestens zwölf Monate nach der Erstanmeldung muss die PCT-Anmeldung eingereicht worden sein. Etwa 18 Monate nach der Erstanmeldung wird sie zusammen mit dem Recherchebericht veröffentlicht.

Zu guter Letzt: Welche Kosten entstehen?

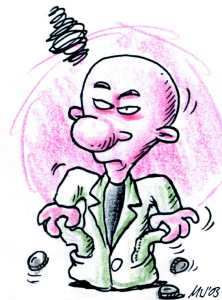
Patentanmeldungen sind in der Regel nicht nur langwierig, sondern auch teuer. Sie setzen sich aus den Anwaltsgebühren und den in den jeweiligen Ländern anfallenden Amtsgebühren zusammen. Für eine deutsche Anmeldung betragen die Kosten im Durchschnitt 3.000 - 4.000 Euro. Ihre Höhe ist abhängig vom jeweiligen Aufwand des Patentanwalts. Internationale Anmeldungen kosten meist etwa 7.000 - 8.500 Euro.

Wie viel ein Patent bis zur Erteilung kosten wird, ist im Voraus schwer zu sagen. Es hängt zum einen davon ab, wie viele und welche Staaten benannt werden, zum anderen davon, wie das Prüfungsverfahren verläuft.

Wenn sich das Verfahren verzögert, beispielsweise weil sich der Prüfer nur schwer von der Patentfähigkeit der Erfindung überzeugen lässt und immer wieder Argumente anführt, die es zu entkräften gilt bzw. neue (Gegen-) Argumente für die Erteilung gefunden werden müssen, steigen auch die Kosten für das Patent. Eine Aufstellung der Kosten ist in Abb.10 dargestellt.

| | DE | US | JP | EP | WO |
|---|---|----------------|-----------------------------------|--|------|
| Ausarbeitung einer Patentanmeldung durch einen PA | 2000 | 2500 | 2400 | 2000 | 2000 |
| Einreichen einer Anmeldung inkl. Rechercheantrag | 205 | 800 | 205 | 1549 | 2164 |
| | 500 | 300 | 1750 | 2000 | 2100 |
| Prüfungsantrag nach der Recherche | 149 | - | 1100 | 1431 | 1681 |
| | 130 | - | 560 | 150 | 150 |
| Prüfungsverfahren mit zwei Amtsbescheiden | 800 | 2500 | 2500 | 1000 | 1000 |
| Einzahlen der Erteilungsgebühr | 90 | 1210 | 850 | 715 | - |
| | 130 | 250 | 350 | 180 | - |
| Jahresgebühren für die ersten fünf Jahre | 3. Jahr: 59 4. Jahr: 59 5. Jahr: 90 | 3,5 Jahre: 940 | - 4. Jahr: 500 5. Jahr: 500 | 3. Jahr: 383 4. Jahr: 403 5. Jahr: 434 | - |
| | 3. Jahr: 80 4. Jahr: 80 5. Jahr: 80 | 3,5 Jahre: 150 | - 4. Jahr: 180 5. Jahr: 180 | 3. Jahr: 80 4. Jahr: 80 5. Jahr: 80 | - |
| Alle Kosten der ersten drei Jahre | 503 | 2010 | 2155 | 4078 | 3845 |
| | 3640 | 5550 | 7560 | 5410 | 5250 |

Abb.10: Durchschnittliche Kosten bei Patentanmeldungen



5 Die erfolgreiche Vermarktung von Patenten - Perspektiven und Möglichkeiten



Abb.11: Die Kontaktlücke bei der Verwertung

5.1 Was sind die Voraussetzungen für eine erfolgreiche Verwertung?

Nur eine erfolgreiche Verwertung macht aus einer Erfindung eine nützliche Innovation.

Die Zahl der Patentanmeldungen hat in den letzten Jahren weltweit kontinuierlich zugenommen. Allerdings werden, wie statistische Erhebungen zeigen, höchstens fünf bis sieben Prozent der patentierten Erfindungen auch wirtschaftlich verwertet. Bei Erfindungen aus dem Hochschulbereich vergehen US-amerikanischen Studien zufolge von der Idee bis zur Markteinführung in der Regel sieben bis zehn Jahre. Für Deutschland liegen vergleichbare Untersuchungen noch nicht vor; es dürfte sich aber ein ähnliches Bild bieten.

Langjährige Erfahrungen aus den USA zeigen aber auch, dass sich das Engagement der Hochschulen im Patent- und Lizenzbereich über Jahrzehnte gesehen durchaus lohnt. Waren die Anfänge 1980 noch bescheiden, so erzielten im Jahre 1999 rund 190 Hochschulen in den USA und Kanada Lizenzerlöse in Höhe von 862 Millionen Dollar. Über 400 Innovationen wurden auf dem Markt eingeführt. Ende 1999 bestanden mehr als 18.000 Lizenzen, von denen rund 25 Prozent Erlöse einbrachten. Der Anteil am Bruttosozialprodukt betrug über 40 Milliarden Dollar. Über

270.000 Beschäftigte in der Wirtschaft waren daran beteiligt; die Rückflüsse an den Staat in Form von Steuern betragen rund fünf Milliarden Dollar.

Weitere, ebenfalls langjährige Erfahrungen aus den USA zeigen, dass für den erfolgreichen Transfer einer Erfindung aus der Wissenschaft in die Wirtschaft drei engagierte Personen notwendig sind:

- der Erfinder, der "mehr" aus seiner Idee machen möchte,
- der Ansprechpartner im Unternehmen, der - gegebenenfalls auch gegen firmeninterne Widerstände - die Erfindung in die Praxis umsetzen möchte, und als Bindeglied
- der Innovationsmanager, der das Potenzial der Erfindung erkennt und den Transfer über eine Vielzahl von Stufen (und Rückschlägen) aktiv begleitet.

Im Folgenden sollen die einzelnen Schritte der Verwertung genauer dargestellt werden.

Die schwierigste Aufgabe ist, den künftigen Lizenznehmer zu identifizieren, ihn anzusprechen und ihn von den Vorteilen der Erfindung zu überzeugen. Dabei ist eine Kosten-Nutzen Rechnung, die speziell auf das Unternehmen zugeschnitten ist, eine überzeugende Argumentationshilfe.

Ein häufiges Hindernis für eine gewinnbringende Nutzung von Innovationen ist immer noch die unzurei-

chende Übermittlung des Wissens über die Neuerungen an die potenziellen Anwender, zum Beispiel kleine und mittelständische Unternehmen. Vermutlich entsteht diese "Kontaktlücke" beim Wissens- und Technologietransfer dadurch, dass das professionelle Verkaufen von Produkten und Dienstleistungen bei der Vermarktung von Innovationen nicht ausreichend genutzt wird. Innovationsanbieter gehen davon aus, dass potenzielle Nutzer, also ihre möglichen Kunden, sich die für sie notwendigen Informationen selbst beschaffen, d.h. bei den Lieferanten "abholen".

Die heutige Wissenstransferkette erstreckt sich von der Idee über das Forschen und Entwickeln bis zur Präsentation des Ergebnisses. Dabei können verschiedene Möglichkeiten der Präsentation wie z.B. Messeauftritte, Internetmärkte, Veröffentlichungen in Fachzeitschriften und natürlich Präsentationen der PVA genutzt werden. Diese Formen der Präsentationen scheinen allerdings nicht auszureichen, um auf die Erfindung aufmerksam zu machen und letztendlich einen Lizenz- oder Kaufvertrag zustande zu bringen.

Diese Kontaktlücke gilt es durch "aktives Verkaufen", also durch Zugehen auf den zukünftigen Kunden zu überwinden (siehe Abb.11).

Seit 1992 ist die Zahl der Patentanmeldungen der deutschen Hochschulen deutlich gestiegen. Zurzeit werden jährlich etwa 1.500 Patente angemeldet. Es ist zu erwarten, dass - bei anhaltend hohen Wissenschaftsausgaben in der Bundesrepublik Deutschland - diese Zahl weiter zunehmen wird, aber auch die der nicht gewinnbringend genutzten Innovationen - es sei

denn, es werden neue Wege des Wissenstransfers gesucht.

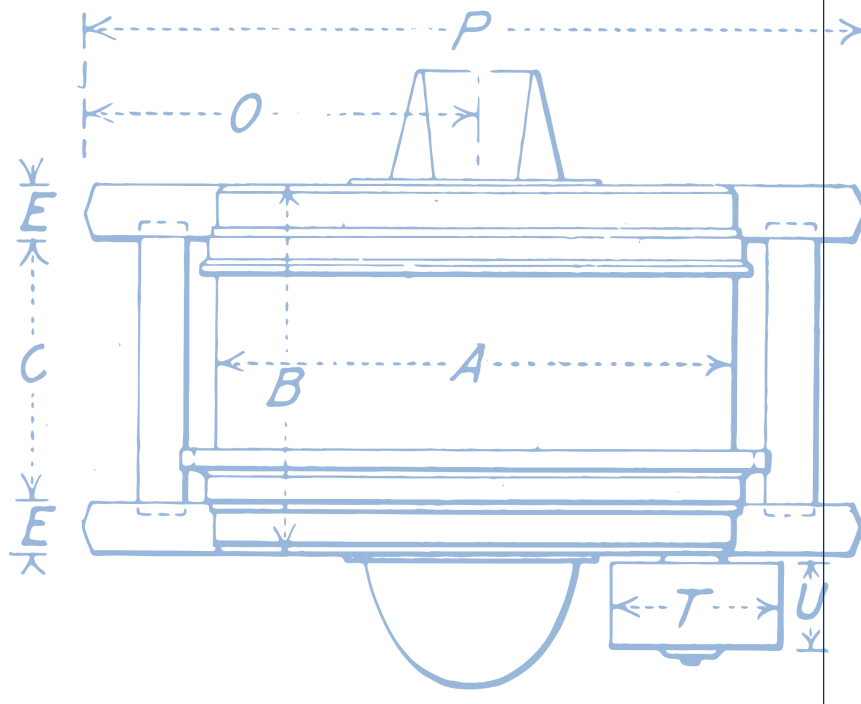
Die Zahlen machen deutlich, dass die wesentlichen Impulse zur erfolgreichen Vermarktung von den Erfindern selbst ausgehen müssen. Arbeiten die PVA und der Erfinder zusammen, ist die Chance einer Verwertung wesentlich höher als wenn nur die PVA allein die Verwertung vorantreibt.

Denn durch die Bündelung der Kompetenzen lassen sich schneller und zielgerichtet diejenigen Unternehmen finden, die für die Innovation gewonnen werden können. Andere Faktoren spielen dabei nur eine untergeordnete Rolle.

5.2 Vorgehensweise bei der Verwertung

Wir wollen hier exemplarisch eine mögliche Form der systematischen Herangehensweise bei der Verwertung eines Patents darstellen. Diese Vorgehensweise kann sich natürlich im Detail von der Art und Weise unterscheiden, wie Ihre PVA Erfindungen verwertet. Wesentlich an diesem Konzept ist, dass die Beschreibung des Nutzens für den Verwerter im Vordergrund steht und nicht die technische Umsetzung.

Bei der Entscheidung, ob eine Innovation lizenziert wird, ist nicht nur die technische Seite zu berücksichtigen, sondern auch die ökonomische. Und diejenigen, die im Unternehmen die Entscheidung über einen Lizenzvertrag treffen, sind meist nicht diejenigen, die für die technische Umsetzung im Betrieb zuständig sind.



Ihr Blick ist eher wirtschaftlich als technologisch orientiert.

Die Verwertung setzt sich im Wesentlichen aus zwei Phasen zusammen, der Analysephase und der Verwertungsphase (siehe Abb.12).

Die **Analysephase** ist Dreh- und Angelpunkt für jede Innovationsvermarktung. In dieser Phase wird die Markttauglichkeit festgestellt, bei deren Vorliegen "grünes Licht" für die nächste Phase der Verkaufsvorbereitungen gegeben wird.

In der **Verwertungsphase** sind der Verkauf und alle dazu notwendigen konzeptionellen Maßnahmen die zentralen Themen. Gründliche Recherchen während der Analysephase sind unabdingbare Voraussetzungen für ein erfolgreiches Verwertungskonzept.

Wir wollen im folgenden die einzelnen Schritte dieser beiden Phasen kurz beleuchten.

Die Analysephase

Beschreibung einer Innovation

In dieser Phase geht es darum, die Innovation so zu beschreiben, dass die wesentlichen Informationen in einer strukturierten Form vorliegen. Es muss insbe-

sondere die technische Machbarkeit daraus ersichtlich sein. Zweckmäßigerweise bereitet der Innovationsberater gemeinsam mit dem Erfinder die notwendigen Informationen auf. Die Beschreibung der Innovation kann als Erfinder-Exposé in Form einer Kurzbeschreibung auf zwei DIN-A4-Seiten dargestellt werden.

Als Orientierungshilfe für die in einem derartigen Erfinder-Exposé zu berücksichtigenden Aspekte soll die gegenüberliegende Checkliste dienen.

Ist das Erfinder-Exposé geschrieben, erfolgt als zweiter Schritt die Marktsegmentierung.

Soll eine Innovation am Markt verwertet werden, so muss es dafür mindestens eine Zielgruppe geben, für die diese Innovation interessant ist. Diese Zielgruppen setzen sich aus unterschiedlichen Kundentypen zusammen. Eine Untergliederung kann z.B. nach Branchen, Anwendern oder Handelsstufen erfolgen. In einem Arbeitsgespräch mit dem Erfinder sind die möglichen Zielgruppen zu sammeln (z.B. mit der Brainstorming-Methode), zu strukturieren und sodann nach ihrem Marktpotenzial (erwarteter Gewinn, Umsatz mit der Innovation) zu bewerten. Für eine detailliertere Betrachtung kann der relative Anteil einer Zielgruppe noch durch Prozentzahlen quantifiziert werden. Abschließend werden die wichtigsten Zielgruppen ausgewählt.

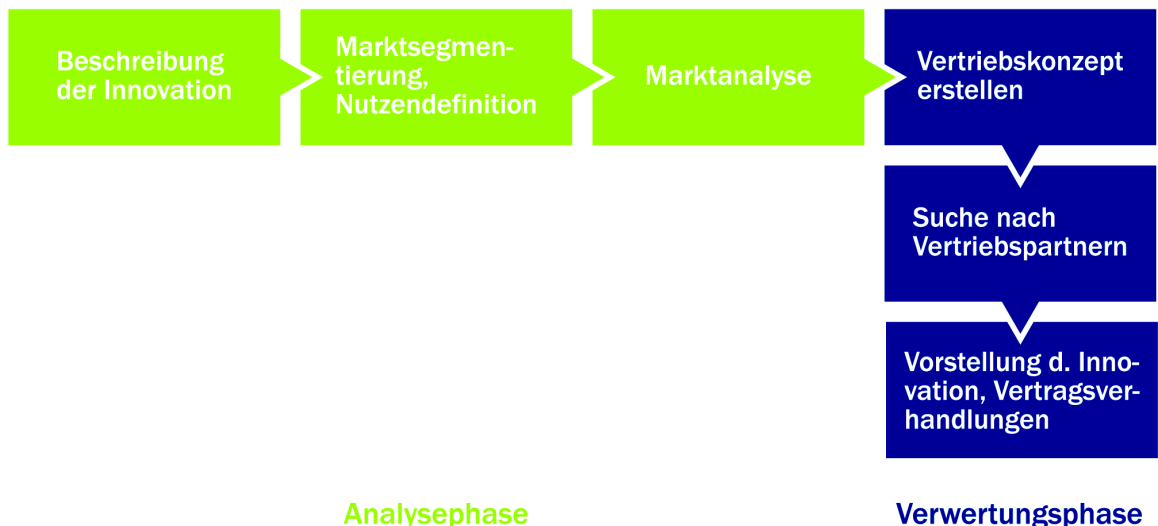


Abb.12: Schematische Darstellung des Ablaufes einer Verwertung

Checkliste für die Beschreibung einer Innovation

- 1 Arbeitstitel
Verständlich, plakativ für einen Nicht-Techniker.
Titel soll Interesse wecken
 - Titel sollte evtl. eine grobe Branchenzuordnung ermöglichen
- 2 Erfindung/Idee (Ergebnis)
Für den potenziellen Anwender/Kunden verständliche Kurzdarstellung (zwei Sätze) des Vorhabens mit wesentlichen Highlights.
Was ist das Neue daran?
Welchen Mehrwert bietet es?
 - Ggf. Schutzrechtssituation darstellen
- 3 Kundennutzen
Mit Kunde ist der Marktmittler und vor allem der Endkunde gemeint
Wer sind die möglichen Kunden?
Wer kauft?
Welches konkrete Produkt erhält der Kunde?
Was nützt es?
 - Was bietet das Produkt an Mehrwert gegenüber den bisherigen marktgängigen Produkten (z.B. Preis, Qualität, Image, Umwelt, Produktsortiment, Schnelligkeit)?
- 4 Produktnutzen
Darstellung unter dem Gesichtspunkt "Technische Vorteile"
Wie wurde es bisher/von anderen gemacht (Stand der Technik)?
 - Was ist der spezifische Zusatznutzen (Produktnutzen)?
- 5 Produktumfeld
Welches Produktumfeld besteht bereits?
Welche Rahmenbedingungen bestehen (wirtschaftlich, Fertigung, Umwelt, Normen, Zulassungsbedingungen etc.)?
 - Gibt es schon weiterführende Entwicklungen?
- 6 Projektstand
Zusammenfassende Darstellung der erfolgten Vorarbeiten bzgl. Technik (Entwicklungsstand)
Wie weit ist die Idee auf dem Weg zur Umsetzung (Schutzrechte, Produktion, Markteinführung)?
Welche Kooperationen bestehen bereits?
Welche Ressourcen sind vorhanden?
Liegt ein Prototyp vor?
Mit welchem Aufwand kann der Prototyp erstellt und (zum Interessenten) transportiert werden?
 - Gibt es bereits Referenzen?
 - Welche?
- 7 Verwertungskonzept
Will der Erfinder selbst verwerten (ggf. Durch Neugründung/ Ausgründung)?
Will der Erfinder verwerten lassen (Lizenznahme/-vergabe, Teil-Lizenzen)?
In welchem Maße ist der Erfinder bereit, sich in dem Verwertungsprozess zu engagieren?
Was wurde bisher getan und erreicht (Marketing, Vertrieb, Gründung etc.)?
Wie war die Resonanz der potenziellen Anwender/Kunden?
 - Was ist für die weitere Umsetzung erforderlich?
- 8 Planungsdaten (wenn vorhanden)
 - Kapitalbedarf bzw. -angebot, Zeitplanung, Marktvolumen, Marktpotenzial, Wettbewerber, Marktanteile der Wettbewerber, Produktions- und Umsatzplanung, Herstellung, Preise, Preisvergleich, bestehendes Auftragsvolumen, Investitions- und Kostenplanung, Kapitalbedarf, bisherige Finanzierungshilfen, Zeitplanung (Markteinführung, Schutzrechtsanmeldungen)
- 9 Kontakt
 - Adresse, inkl. Telefon, Email des zuständigen Innovationsberaters und Erfinders.

Nutzen statt technischer Merkmale

Bei der Definition des Nutzens für den Kunden sind mehrere Aspekte zu berücksichtigen. Meist sind mehrere Nutzen denkbar. Es lohnt sich daher, gründlich darüber nachzudenken. Für die Ideensammlung empfiehlt sich das unstrukturierte Vorgehen nach den Brainstorming-Regeln. Zu berücksichtigen ist dabei, dass sich der Nutzen je nach Zielgruppe unterscheiden kann. Für den jeweiligen Nutzen ist dann die jeweilige Zielgruppe zu definieren. Bei der Beschreibung des Nutzens, den der Kunde/die Kunden von der Innovation hat/haben, kommt es wesentlich darauf an, den Nutzen in einer für den Kunden verständlichen Art und Weise darzustellen. Speziell die Beschreibung der technischen Merkmale Ihrer Innovation sind aus dem Wissenschafts- bzw. Techniker-Deutsch in allgemein verständliche Formulierungen zu "übersetzen".

Beispiele:

Technisches Merkmal

Benzinverbrauch: 7,5 l/100 km

Nutzen

Kosten sparen

Technisches Merkmal

Erhöhung der Qualität der Herstellung um 10%

Nutzen

Weniger Ausschuss, dadurch höhere Ineffizienz der Produktion.

Um möglichst viele denkbare Nutzen zu sammeln, muss sich der Erfinder in die Lage des Kunden versetzen und sich folgende Fragen stellen:

- Welche Ziele verbindet der Kunde (die ausgewählte Zielgruppe) mit einem Kauf?
- Welche Vorteile verspricht sich der Kunde von einem Kauf?
- Welchen Nutzen bietet die Innovation im Vergleich zu anderen Angeboten?
- Welchen Nutzen bietet dieses Teil/dieses technische Merkmal (der Innovation) dem Kunden?

Die Marktanalyse

Der nächste Schritt ist die Marktanalyse. Mit ihr wird festgestellt, welches wirtschaftliche Potenzial die Innovation hat. Die Marktanalyse stellt einen Teil der Marktforschung dar. Ihr Ziel ist es, durch Untersuchungen die relevanten Informationen über Absatz und Beschaffung zu ermitteln.

Welche Informationen sind für eine Marktanalyse wichtig?

Mit einer Marktanalyse sollen folgende Fragen geklärt werden:

- Welche Unternehmen bestehen am Beschaffungsmarkt?
- Welche Firmen bestehen in den relevanten Absatzmärkten?
- Wie hoch sind die Marktpotenziale in den Absatzmärkten?
- Welche Marktanteile halten die Firmen in den Absatzmärkten?
- Welche Konkurrenzprodukte bestehen?
- Welche Substitutionskonkurrenten gibt es?
- Welche Probleme können bei der Einführung der Erfindung am Markt auftreten?

Zur Bewertung der Marktsituationen sind aktuelle Marktzahlen, Marktpotenziale, mögliche Tendenzen/Entwicklungen auf dem Gebiet der Innovation heranzuziehen. Auch Informationen über Konkurrenten wie

z.B. Preise, Vertriebswege, Produkte, Informationen über bereits realisierte Projekte, Technologien und technologische Neuentwicklungen bieten wichtige Anhaltspunkte für die Abschätzung des Marktpotenzials. Marktrelevante Bestimmungen und Vorschriften sind ebenfalls zu berücksichtigen.

Wo findet man die benötigten Informationen?

Das Internet, Bibliotheken, CD-ROM-Datenbanken, Verzeichnisse und Register, Zeitschriften und Zeitschriftenarchive, Behörden, Verbände, Messen, Informationsmaterial von Mitbewerbern und nicht zuletzt das eigene Netzwerk bieten eine Fülle von Informationsmöglichkeiten.

Patentkosten und erforderlicher Markt

Eine Innovation lohnt sich nicht, wenn sie lediglich die entstehenden Kosten deckt. Neben den Entwicklungskosten sind auch weitere Kosten für die Schutzrechtssicherung und die Vermarktung einzukalkulieren. Es geht also um die Frage: Stehen die Ausgaben für die Schutzrechte in einem akzeptablen Verhältnis zu dem auf dem Markt zu erwartenden Erlösen?

In Abb.13 ist eine Gegenüberstellung der Patentkosten und der dazu erforderliche Markt dargestellt. Aus ihr wird deutlich, dass Innovationen eine gewisse Marktdurchdringung besitzen müssen, um allein die

| Art des Schutzrechts | Patentkosten in den ersten 3 - 5 Jahren / Euro | Erforderlicher Umsatz zur Deckung der Patentkosten | Marktanteil im Patentland | Erforderliches Marktvolumen / Euro |
|---------------------------------|---|--|-----------------------------|---|
| | Nur Gebühren mit Personalkosten oder Patentanwalt | Annahme: Rendite 5% | Annahme: eigener Anteil / % | zur Erzielung des erforderlichen Umsatzes |
| DE Gebrauchsmuster | 465 6.465 | 8.835 122.835 | 20% | 44.175 614.175 |
| DE-Patent | 1.125 9.125 | 21.375 173.375 | 20% | 106.875 866.875 |
| EPU-Patent | 15.000 25.000 | 285.000 475.000 | 10% | 2,85 Mio. 4,75 Mio. |
| PCT-US Patent | 20.000 | 380.000 | 5% | 7,6 Mio. |
| Alle wichtigen Länder (PCT/EPÜ) | 100.000 | 1,9 Mio. | 2% | 95 Mio. |

Abb.13: Patentkosten: Externe Kosten für Industriepatentabteilungen aus "Die Industriepatentabteilung", Peter Huch, Carl Heymanns Verlag, 1997. Light-Druck: Externe Personalkosten für TransMIT nach eigener Berechnung und Vorgaben der PAe Olbricht & Buchhold. (Mit freundlicher Genehmigung von Peter Stumpf, TransMIT GmbH, Gießen)



**Ein neues Konzept der Verwertung:
Das W2M-Projekt**

Im Rahmen der BMBF-Verwertungsinitiative wurde ein Verwertungskonzept erarbeitet, das gerade für die Vermarktung von Hochschulerfindungen besonders gut geeignet ist. Im Way-to-Market-Projekt (W2M) wurde die Vermarktung in einzelne Schritte aufgeschlüsselt und an fünf Praxisbeispielen erfolgreich erprobt. Die Ergebnisse wurden in einem Leitfaden dokumentiert (W2M - Verwertung von Forschungsergebnissen. Hrsg. AGIT - Aachener Gesellschaft für Innovation und Technologietransfer mbH, Technologiezentrum am Europaplatz, 52068 Aachen).

Eine wesentliche Neuerung bei der W2M-Methode stellt die Einbeziehung externer Dienstleister bei der Vermarktung dar. Beim Vertrieb von Rechten/Lizenzen reduziert sich die Auswahl des Vertriebsweges in der Praxis auf die Frage: Eigen- oder Fremdleistung - sollen eigene Mitarbeiter oder Vertriebsdienstleister eingesetzt werden?

Bei Eigenleistung übernimmt ein Mitarbeiter der PVA selbst die Vertriebsfunktion. In der Regel wird es der mit dem Projekt bisher betraute Innovationsberater sein. Im Prinzip hat dieser Mitarbeiter in diesem Fall die Funktion eines (Handels-) Maklers.

Ebenso gut kann diese Aufgabe aber auch an externe Dienstleister delegiert werden, die sich auf das Verkaufen spezialisiert haben. Diese Variante bietet mehrere Vorteile:

- Die Verkäufer haben langjährige Berufserfahrungen in verschiedenen Branchen
- Die Verkäufer haben langjährige Berufserfahrungen mit unterschiedlichen Zielgruppen
- Die Bündelung vielfältiger Verkaufserfahrungen mit Innovationen führt schneller zum Erfolg
- Durch den Einsatz externer Dienstleister stehen bei der PVA Kapazitätsreserven für den Verkauf von Innovationen zur Verfügung.

Diese Form der Vermarktung ist gerade für den deutschen Markt besonders interessant, da mehr als ein Drittel der Warenströme über externe Handelsvertreter vertrieben werden. Sie besitzen detaillierte Kenntnisse sowohl über den Markt als auch über die Kunden, die sie betreuen. Durch ihre über Jahre hinweg aufgebauten Kundenbeziehungen lassen sich, wie das W2M-Projekt bewiesen hat, auch Innovationen verkaufen.

Weitere Informationen unter www.W2M.org

Ein schlechtes Beispiel für eine Verwertung oder wie man es nicht machen sollte...

Der Erfinder eines relativ einfachen Gerätes zur Reinigung von Laborgeräten aus Glas hatte sich diese Erfindung nicht patentieren lassen. Er suchte zunächst nach einer Firma, die dieses Gerät für ihn herstellen und vermarkten sollte. Die hatte er auch bald gefunden. Er stellte sein Gerät dieser Firma vor, dort zeigte man jedoch nur geringes Interesse an seiner Erfindung. Das Gespräch endete mit dem Satz "Lassen Sie uns doch Ihre Ausführungen und Zeichnungen hier", was der Erfinder auch tat. Etwa zwei Jahre später erfuhr er, dass seine Erfindung auf einer Messe in Amerika vorgestellt worden war. Nach einer Nachfrage stellte unser Erfinder fest, das die Firma ein Patent auf seine Erfindung in den USA angemeldet hatte.

Kosten für die Schutzrechtssicherung herauszuholen. Hinzu kommen noch die nicht unerheblichen Kosten für die Verwertung.

Das Vertriebskonzept

Es gibt verschiedene Alternativen eine Innovation zu vermarkten. Für welche man sich entscheidet, hängt sowohl vom Reifegrad der Innovation (ist das Produkt z.B. schon marktreif entwickelt?) als auch von den Motiven und den Zielen der Erfinder ab. Auch weitere Faktoren kommen in Betracht.

Im Vertriebskonzept wird festgelegt, über welchen Weg, das heißt,

- durch welche Organisation (die PVA, ein fremdes Unternehmen, Handelsvertreter, Handelsmakler, Händler usw.)
- in welcher Region (Postleitzahlbereich, Inland, Ausland o.ä.)
- und unter welchen finanziellen Bedingungen (Gehalt, Provision usw.) die Innovation vermarktet werden soll.

Die Verwertungsphase:

Die Suche nach Lizenzpartnern

Im Rahmen der Wettbewerbs- und der Marktanalyse werden geeignete Firmen herausgesucht und nach Kriterien wie Größe und Position des Unternehmens am Markt, Innovationsfreundlichkeit und Fähigkeit der Durchsetzbarkeit der Innovation durch das Unternehmen gewichtet. Bei der Auswahl des Unternehmens kann der Erfinder wichtige Hinweise geben, wenn er durch Kontakte aus vorherigen Kooperationen oder Drittmittelverträgen über gute Kontakte verfügt. Eine wichtige Aufgabe der PVA ist die Herstellung der Kontakte zu diesen Firmen und die Ermittlung des richtigen Ansprechpartners im Unternehmen. Identifizierung und Kontaktaufnahme durch die PVA gehört zu deren Kernkompetenzen.

In der Regel wird eine Präsentation der Innovation im Unternehmen durchgeführt. Auch hier kann der Erfinder als Experte für seine Erfindung mit einbezogen werden. Um eine hohe Akzeptanz der Innovation zu erreichen, sollte die Präsentation auf die Bedürfnisse und die individuellen Gegebenheiten des Unternehmens zugeschnitten sein. Dabei sollen vor allen Dingen diejenigen Bedürfnisse angesprochen werden, die bei dem Unternehmen am wenigsten abgedeckt sind - schließlich geht es darum, die Unternehmensvertreter

davon zu überzeugen, dass die Innovation ihnen einen beträchtlichen Nutzen bietet.

Vertragsverhandlungen können langwierig sein. Das Unternehmen möchte natürlich einen möglichst niedrigen Preis für die Lizenz zahlen. Auch sind Fragen technischer Natur, z.B. in puncto Herstellung des Produktes zu klären.

Ist ein geeigneter Lizenznehmer gefunden, bedarf es noch der vertraglichen Absicherung. Wir wollen hier kurz einige Vertragsformen vorstellen.

Die Vertragsformen der Verwertung

Was kann man verlangen?

Lizenzverträge bieten - wie bereits dargestellt - eine unüberschaubare Fülle von Gestaltungsmöglichkeiten. Wir erinnern daran, dass es keine festen Lizenzsätze gibt, sondern der jeweilige Satz individuell ausgehandelt werden muss. Im Allgemeinen wird eine Beteiligung am Umsatz oder eine Geldsumme pro verkauftem Stück vereinbart. Es können auch spezielle Regelungen z. B. über Mindestgebühren, eine Senkung der Lizenzgebühren in Abhängigkeit vom Umsatz etc. getroffen werden.

Als Orientierungshilfe für Sie haben wir hier einige Beispiele zusammengestellt.

Verträge mit Industriepartnern

Allgemeines

Ihre PVA unterstützt Sie gerne beim Aushandeln von Verträgen mit Industriepartnern und steht Ihnen auch zur Seite, wenn es einen Vertragsentwurf zu begutachten gibt. Um zu vermeiden, dass zu einem späteren Zeitpunkt größere Vertragsänderungen nötig werden, empfehlen wir Ihnen, sich möglichst frühzeitig mit Ihrer PVA in Verbindung zu setzen und das weitere Vorgehen abzustimmen.

In einem kurzen Überblick wollen wir Ihnen hier die wichtigsten Verträge vorstellen.

Geheimhaltungsverträge -

Confidential Disclosure Agreement (CDA)

Bevor noch nicht publizierte Informationen - zum Beispiel neue Forschungsideen, Erfindungen, nicht veröffentlichte Patentanmeldungen, - mündlich oder schriftlich an Dritte weitergegeben werden, ist mit den Empfängern dieser Informationen unbedingt ein CDA abzuschließen. Er verpflichtet sie zur Geheimhaltung dieser Informationen und ist insbesondere im Hinblick

auf eine beabsichtigte spätere Patentierung unabdingbar. Wir empfehlen Ihnen, sich bei Ihrer PVA dazu beraten zu lassen.

Material Transfer Agreements (MTA)

Biologische Materialien (Antikörper, Zelllinien etc.) können von beträchtlichem kommerziellen Wert sein. Oft wird heute deshalb gezögert, solches Material Dritten bedingungslos zur Verfügung zu stellen. Um den für den akademischen Fortschritt so wichtigen Austausch nicht vollständig zum Erliegen zu bringen, wurden deshalb Material Transfer Agreements entwickelt. MTAs regeln die Modalitäten des Austauschs von biologischem Material, wobei genau festgelegt wird, was der Empfänger mit dem Material machen darf und wie die Eigentumsverhältnisse aussehen. Ihre PVA hilft Ihnen auch in diesen Fragen weiter.

Lizenzverträge (License Agreements)

Mit einem Lizenzvertrag wird dem Lizenznehmer das Recht eingeräumt, das geistige Eigentum des Lizenzgebers gegen Bezahlung zu nutzen. Lizenzverträge sind ein komplexes Geflecht, bei dem viele Parameter zu berücksichtigen und aufeinander abzustimmen sind. Gemeinsamer Nenner von Lizenzgeber und Lizenznehmer ist das Interesse, die Innovation wirtschaftlich zu verwerten. Im Übrigen haben beide Parteien durchaus divergierende Interessen. Mit Interessenkollisionen ist insbesondere bei der Frage der Haftung und des Gerichtsstandes zu rechnen. Im Interesse des Lizenzgebers liegt es, seine Haftung so weit wie möglich zu beschränken, also weder für die praktische Durchführbarkeit der im Schutzrecht beschriebenen Lehre, der Patentierbarkeit seiner Erfindung oder des Rechtsbestands des Patents Garantien zu übernehmen. Hingegen wird der Lizenznehmer auf Zusicherung drängen, dass die lizenzierten Rechte dem Lizenzgeber auch zustehen und frei von Rechten Dritter sind. Bei der Vereinbarung des Gerichtsstandes wird jede der Parteien versuchen, den für sie günstigen Gerichtsstand durchzusetzen.

Üblicherweise wird vom Lizenzgeber erwartet, die lizenzierten Schutzrechte aufrecht zu erhalten und zu verteidigen. Daraus ergibt sich ein für ihn erhebliches finanzielles Risiko. Er wird also daran interessiert sein, den Lizenznehmer als Nutznießer der Rechte an diesem Risiko zu beteiligen und ihn entsprechend zu verpflichten.

Dem Vertragstext wird üblicherweise eine Präambel vorangestellt. Sie dient dazu, das Verhältnis der Vertragsparteien und ihre Interessen zum Zeitpunkt des

Beispiele für Lizenzsätze in Prozent des Umsatzes an ausgewählten Bereichen

Biotechnologie

| | |
|---|--------------|
| Forschungsreagenzien | 1,0 - 5,0 % |
| Diagnostische Produkte | 5,0 - 8,0 % |
| Therapeutische Produkte | 5,0 - 10,0 % |
| Chemische Erzeugnisse, Grundstoffe | 1,0 - 3,0 % |
| Organische niedermolekulare Verbindungen, Spezialverbindungen | 1,0 % |
| Maschinenbau | 1,0 - 7,5 % |

Medizinische Erzeugnisse

| | |
|------------------------|--------------|
| Analysemethoden | 4,0 - 5,0 % |
| Katheter | 1,0 - 6,0 % |
| Mess- und Steuergeräte | 2,0 - 7,0 % |
| Pharmazeutika | 5,0 - 15,0 % |
| Diagnostika | 2,0 - 7,0 % |

Sonstiges

| | |
|-----------------------------|-------------|
| Nachrichtentechnik | 1,0 - 4,5 % |
| Optische Messgeräte | 5,0 % |
| Mess- und Regelgeräte | 2,0 - 7,5 % |
| Schwingungsdämpfer | 2,0 - 5,0 % |
| Solare Systeme, Kollektoren | 5,0 % |

Aus: M. Groß, Aktuelle Lizenzgebühren in Patentlizenz-, Know-how- und Computerlizenz-Verträgen. In: Betriebs-Berater (BB), Heft 18/1995, S. 885-891

Was kann man an Lizenzeinnahmen erwarten?

Es bestehen oft überzogene Vorstellungen darüber, was man als Lizenzgebühren nehmen kann. Hier einige Beispiele: Telefunken hat bei der Einführung des PAL-Farbfernseh-systems von jedem Farbfernseher eine Mark von den Lizenznehmern kassiert. Das Bildaufbereitungsverfahren bringt bei heutigen Videokameras etwa 1-2 US-Dollar ein. Von jedem DVD-Player der heute verkauft wird, gehen etwa zwei Euro an den Lizenzgeber Thomson-Multimedia.

Wer findet den Lizenznehmer?

Nach einer Untersuchung von Christa Jansen und Harrison F. Dillon (Quelle: AUTM-Journal 1999 - Association of University Technology Managers) werden im Mittel 75 % der Hochschulerfindungen durch Kenntnisse der Erfinder und der PVA erfolgreich verwertet. Dagegen werden nur rund 10 % der Erfindungen über Anfragen aus der Industrie und weitere 7 % durch bekannte Kooperationspartner lizenziert.

Ein Beispiel für eine ungenügende Marktanalyse:

Eine Erfindung sollte das Online-Messen des Gasverbrauches in Haushalten ermöglichen. Bisher wurden dazu Mitarbeiter eingestellt, die die Gaszähler ablesen. Durch das Online-Messverfahren würden diese Personalkosten eingespart. Einige Stadtwerke hatten bereits großes Interesse bekundet und die Verhandlungen liefen. Dabei wurde festgestellt, dass aufgrund neuer Normen die Online-Zähler nach drei Jahren, die alten mechanischen Gaszähler aber erst nach fünf Jahren ausgetauscht und gewartet werden müssen. Die hohen Kosten für kürzere Wartungsintervalle und den Austausch der Messgeräte ließen den zu erwartenden finanziellen Vorteil des neuen Systems wieder dahinschmelzen.

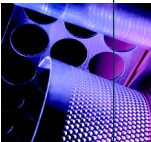
Vertragsabschlusses darzulegen. Bei einem etwaigen Rechtsstreit stellt die Präambel für das Gericht eine wichtige Erkenntnisquelle für das dar, was die Parteien ursprünglich gewollt haben.

Im Lizenzvertrag sollte genau beschrieben werden, an welchen Rechten die Lizenz vergeben wird. Neben den registrierten Rechten (Patenten, Gebrauchsmustern, Marken etc.) sind auch etwaige Dienstleistungen des Lizenzgebers (spezielles Know-how, Hilfestellung bei der Umsetzung der Innovation, u.a.m.) zu fixieren. Unbedingt erforderlich ist die Klarstellung, für welche Schutzrechte die Lizenz vergeben wird und welche Nutzungsarten dem Lizenznehmer eingeräumt werden, zum Beispiel, ob der Lizenznehmer die lizenzierten Gegenstände lediglich herstellen oder auch vertreiben darf und ob er zur Lieferung von Ersatzteilen verpflichtet werden kann. Unter Umständen kann es sinnvoll sein, mit dem Lizenznehmer zu vereinbaren, innerhalb welcher Zeit welche Umsatzziele zu realisieren sind und Sanktionen für den Fall vorzusehen, dass die vorgegebenen Umsatzzahlen nicht erreicht werden. In Betracht kommt hier etwa die Vereinbarung einer Mindestlizenzgebühr (in Form eines Pauschalbetrags). Durch sie kann sich der Lizenzgeber für den Fall absichern, dass die vereinbarten Umsätze nicht erreicht werden.

Je präziser Art und Umfang der Lizenz definiert werden, umso geringer ist die Gefahr, dass es zu Missverständnissen über das Vereinbarte und zu unbeabsichtigten Regelungslücken kommt. (Speziell bei exklusiven Lizenzen empfiehlt es sich, für deren Umsetzung "Meilensteine" aufzustellen.)

Um auszuschließen, dass der Lizenznehmer die Lizenz nur erwirbt, um zu verhindern, dass die lizenzierte Lehre durch Dritte umgesetzt wird, kann ein Benutzungszwang vereinbart werden.

Zu den Essentialia eines Lizenzvertrages gehört die Regelung über dessen **Laufzeit**. In der Regel endet sie mit dem Auslaufen des Schutzrechts. Abweichend davon können die Parteien aber auch andere Laufzeiten vereinbaren. Für den Fall, dass ein Kündigungsrecht in den Vertragstext aufgenommen werden soll, empfiehlt es sich, dabei zu berücksichtigen, ob und wenn ja, unter welchen Voraussetzungen eine außerordentliche Kündigung möglich sein soll.



Last but not least: Die Lizenzgebühren

Für die Einräumung der Lizenz zahlt der Lizenznehmer dem Lizenzgeber eine Gebühr. Nicht unüblich ist es, dass der Lizenzgeber vom Lizenznehmer außerdem die Zahlung einer Vertragsabschlussgebühr dafür verlangt, dass er sich für den betreffenden Lizenznehmer als Vertragspartner entschieden hat.

Die Höhe der Lizenzgebühr hängt stark von verschiedenen Aspekten ab, insbesondere von der Art des Produkts, des Verfahrens bzw. der Dienstleistung, von der jeweiligen Branche, der Marktsituation, etc. Zumeist wird die Gebühr an den Umsatz oder die verkaufte Stückzahl gekoppelt. Auch eine Staffelung der Lizenzsätze kann vereinbart werden. Als Faustregel gilt: Bei nur geringen Umsätzen oder kleinen Stückzahlen wird vom Lizenznehmer ein höherer Satz zu zahlen sein als bei hohen Umsätzen oder großen Stückzahlen.

Im Zusammenhang mit der Lizenzgebühr empfiehlt es sich, im Vertrag auch die Abrechnungs- und Zahlungsmodalitäten festzulegen und klarzustellen, welche Rechte dem Lizenzgeber zustehen, um die Richtigkeit der Abrechnung zu überprüfen. Zweckmäßig ist es, sich als Lizenzgeber das Recht zusichern zu lassen, die Bücher des Lizenznehmers einsehen zu dürfen.

Angesichts der außerordentlichen Komplexität von Lizenzverträgen empfehlen wir Ihnen, sich zunächst mit Ihrer PVA in Verbindung zu setzen und für die Ausarbeitung des Lizenzvertrages einen Rechtsanwalt zurate zu ziehen. Welche Rechtsanwälte an Ihrem Wohnort oder in Ihrer Gegend über das notwendige Know-how auf diesem Gebiet verfügen, erfahren Sie bei Ihrer PVA.



Netzwerke

Netzwerke sind wichtig für eine erfolgreiche Verwertung. Daher wollen wir hier kurz einige wichtige Netzwerkorganisationen vorstellen. Diese Aufstellung erhebt keinen Anspruch auf Vollständigkeit, denn jede PVA arbeitet außerdem mit weiteren nationalen und/oder internationale Verwertungspartnern zusammen.

Die TechnologieAllianz



(www.technologieallianz.de) Zur TechnologieAllianz e.V. haben sich die Patentverwertungsagenturen in Deutschland zusammengeschlossen. Ihre Mitglieder unterstützen sich gegenseitig bei dem Transfer patentrechtlich geschützter Technologien aus der Wissenschaft in die Industrie. Das Zusammenwirken der Partnerorganisationen konzentriert sich auf einen permanenten Erfahrungsaustausch zur Optimierung der Infrastrukturmaßnahmen und auf die gemeinschaftliche Verwertung der Hochschulerfindungen und -patente.

Das Deutsche Innovationsforum



(www.deutschesInnovationsforum.de) Das Deutsche Innovationsforum bildet die interaktive Plattform für alle an technischen Innovationen Beteiligten und Interessierten. Das Forum hat die Funktion, Anbieter von Technologien - vorzugsweise solche aus der Wissenschaft - mit Nachfragern aus der Wirtschaft zusammenzuführen. Ziel und Zweck ist es, den Transfer von der Forschung in die Entwicklung und von der Entwicklung auf den Markt zu verbessern und einen Marktplatz zu schaffen, auf dem der zukunftsentscheidende Rohstoff Wissen frei zwischen Wissensanbietern und Wissensnachfragern gehandelt und so einer Verwertung zugeführt werden kann. Durch konkrete Dienstleistungsangebote an Unternehmen will das Forum dazu beitragen, Wertschöpfungsnetzwerke aufzubauen und zu vervollständigen.

Das Netzwerk der Innovation Relay Centres (IRC)



Innovation Relay Centre

Das neue IRC-Netzwerk der EU deckt nunmehr den gesamten Europäischen Wirtschaftsraum ab - von Portugal bis zum Baltikum und von Finnland bis nach Zypern. Seine 68 miteinander vernetzten IRCs haben die Aufgabe, zur Verbesserung der Wettbewerbsfähigkeit der europäischen Wirtschaft und zur Unterstützung beim grenzüberschreitenden Technologietransfer beizutragen. Mehr als 1.000 in den IRCs tätige Innovationsspezialisten vermitteln alle Formen von Technologie und Know-how und sind insofern als Ansprechpartner für jeden interessant, der neue Produktideen und technische Lösungen sucht, seine Produkte international vermarkten möchte oder Zugang zu FuE-Ergebnissen benötigt. Über das IRC-Netzwerk werden Kontakte zu Technologieanbietern und -suchern aufgebaut und der transnationale Technologietransfer wirksam unterstützt.

Ihre PVA kann dazu den Kontakt herstellen.

Innovation Market



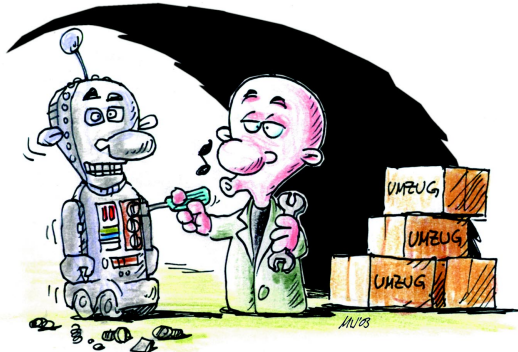
Der Innovation Market (www.innovation-market.de) wurde 1998 von der deutschen Börse AG und der Kreditanstalt für Wiederaufbau (KfW) zusammen mit dem Bundesministerium für Bildung, Wissenschaft, Forschung und Technologie gegründet. Das BMBF, das Institut der deutschen Wirtschaft und ein Netzwerk von fünfzehn bundesweit operierenden Kooperationspartnern stehen für Qualität und Seriösität des Innovation Market. Mit einer Verwertungsquote von neun Prozent weist der Innovation Market überdurchschnittlich Erfolge auf. Dieser Erfolg resultiert auch daraus, dass InnovationMarket ausschließlich geprüfte Innovationen präsentiert, das heißt besonders erfolgversprechende Projekte, die für Investitionsentscheidungen besonders attraktiv sind.

Der Innovation Market bietet einerseits Patentinhabern und jungen technologieorientierten Unternehmen eine Plattform für die Kontaktaufnahme zu Investoren. Andererseits ermöglicht er Unternehmen, Kontakt mit Patentinhabern aufzunehmen.

Existenzgründung mit Patenten

Unternehmensgründungen beschleunigen nicht nur den Strukturwandel, sie schaffen meist auch neue Arbeitsplätze. Jede technologieorientierte Unternehmensgründung bringt in der Regel fünf neue Beschäftigungsverhältnisse mit sich, Ausgründungen aus dem Wissenschaftsbereich bringen es mitunter auf eine weit höhere Zahl von neuen Arbeitsplätzen. Allein in den Unternehmen, die aus den Instituten der Max-Planck-Gesellschaft ausgegründet wurden, wurden pro Gründung im Laufe der Zeit im Schnitt fast 30 neue Arbeitsplätze geschaffen. Ausgründungen sind häufig der schnellste Weg, das Wissen von Forschern kommerziell zu nutzen. Vor allem in wissensbasierten Technologiefeldern wie der Biotechnologie oder im IuK-Bereich sind Spin-Offs inzwischen zum effektivsten Weg der Ergebnisverwertung avanciert. Jüngste Befragungsergebnisse bestätigen: Nahezu alle Wissenschaftler sind sich darüber einig, dass Ausgründungen in Zukunft weiter an Bedeutung zunehmen werden. Andere Untersuchungen belegen, dass es in den Hochschulen ein großes Reservoir an gründungswilligen Wissenschaftlern gibt. Auch dieses ungenutzte Potenzial gilt es zu aktivieren und zu unterstützen. Patente können eine gute Mitgift für den erfolgreichen Start als Unternehmer sein, denn das darin verkörperte Know-how bleibt ja Eigentum des Erfinders. Ihre PVA kann Ihnen auch bei Fragen im Zusammenhang mit einer Existenzgründung weiterhelfen.

6 Schlusswort



So, nun ist es geschafft...

Die Redaktion hat sich viel Mühe gegeben, Sie über den Umgang mit Erfindungen, über Schutzrechte, Recherchen, die Patentanmeldung und das Erteilungsverfahren zu informieren. Wir haben dafür sehr viel Material gesichtet und das was aus der Sicht der Erfinder wichtig ist, herausgefiltert. Wir haben auch dargestellt, welche Dienstleistungen Ihre PVA für Sie tätigen kann.

Unser Prof. Dr. Genius Erfindefix war Ihnen auf dem langen Weg von der Idee über die Erfindungsmeldung, die Anmeldung und Erteilung eines Patents und die Verwertung der Innovation hoffentlich ein unterhaltsamer Begleiter.

Natürlich konnten nicht alle Fragen über Schutzrechte hier dargestellt werden. Aber diese Fibel soll schließlich nicht die Beratungstätigkeit der PVAs ersetzen. Jede Idee, jede Erfindung ist so einzigartig, dass sie auch individuell behandelt werden muss. Gerade dazu wurden die PVAs eingerichtet, als neue Einrichtungen, deren Aufgabe speziell die Beratung und Unterstützung von Erfindern in allen Fragen rund um das Patent und verwandte Rechte ist.

Ganz herzlichen Dank sagen wir allen, die uns bei den Recherchen für diese Fibel und dem Verfassen der Texte mit Rat und Tat zur Seite gestanden haben.

Neben unseren Redaktionsmitgliedern Dr. Stephan Gärtner, Bent Sternfeld und Dr. Uwe Stilkenböhrer sind das insbesondere:

Antonio Martinez-Arbizu - inno AG, Karlsruhe,
Dr. Gisela Kiratli - AGIT - Aachener Gesellschaft für Innovation und Technologietransfer mbH,
Peter Stumpf, TransMIT - Gesellschaft für Technologietransfer mbH, Gießen,
Rolf Lersmacher, Ralf vom Stein und Karl Heinz Stumpf - MACHER Mittelstandsberatung GmbH, Aachen, sowie Prof. Dr. jur. Georg Sandberger, Kanzler der Uni Tübingen

Wir hoffen, dass Ihnen diese Fibel bei Ihren Ideen für ein Patent ein ständiger Begleiter und ein guter und oft genutzter Ratgeber sein wird.

Der Gedanke des Patents darf nicht im Widerspruch stehen zu dem oft bemühten Satz von der Freiheit von Forschung und Lehre. Damit Forschung auch künftig frei bleiben kann, sollte der Gedanke an der Sicherung dieser Ideen nicht zu kurz kommen. Dadurch kann auch an den Hochschulen eine neue, freiheitliche Form der Forschung entstehen. Sie alle sind aufgefordert, dieses Recht zu nutzen.

Wir wünschen Ihnen viele gute Ideen, ein enormes Durchhaltevermögen und natürlich nicht nur viele erteilte Patente, sondern auch, dass diese Patente den Weg auf den Markt finden. Denn nichts befriedigt einen mehr, als wenn man die Früchte seiner Arbeit in den Produkten wiederfindet.

Vielleicht hilft Ihnen beim Erfinden die Erkenntnis des großen Erfinders Thomas Alva Edison, der einmal sagte: "Ich habe niemals aufgegeben. Ich habe nur tausend Wege gefunden, wie etwas nicht funktioniert."

Dr. Fred Lehmann
Anne Schneller

Links und Literatur

Deutschsprachige Seiten:

www.bmbf.de - Bundesministerium für Bildung und Forschung (BMBF)

http://www.depatisnet.de - Patentserver des Deutschen Patent- und Markenamts

http://www.dpma.de - Deutsches Patent- und Markenamt

http://www.insti.de - Innovationsstimulierung. Deutschlands größtes Netzwerk für Erfindungen und Patentierung

http://www.patentanwaltskammer.de - Patentanwaltskammer (München)

http://www.patentblatt.de - DPMApatentblatt

http://www.patente.bmbf.de - Patentserver des BMBF

http://www.tib.uni-hannover.de - Technische Informationsbibliothek / Universitätsbibliothek Hannover

Englischsprachige Seiten:

www.autm.net - Association of University Technology Managers

www.delphion.com - Commercial Online Database

www.epoline.org - Online Submission of European Patent Applications

www.escpacenet.com - Database of the European Patent Office

www.european-patent-office.org - European Patent Office

www.ipr-helpdesk.org - Intellectual Property Rights Help Desk of the European Commission

http://www.wipo.int - World Intellectual Property Organisation

http://pair.uspto.gov/cgi-bin/final/home.pl /

www.uspto.gov - United States Patent and Trademark Office

http://www.ipdl.jpo.go.jp/homepg_e.ipdl - Das Japanische Patentamt

Existenzgründung:

www.exist.de - Existenzgründungen aus Hochschulen - ein Programm des BMBF

Netzwerke:

www.technologieallianz.de - TechnologieAllianz e.V. Kooperationsverbund zur Verwertung von Technologien

www.deutschesinnovationsforum.de - Deutsches Innovationsforum (DI) e.V.

www.innovation-market.de - InnovationMarket. Marktplatz für Innovationen, Ideen und Kapital

Verwertungsmethoden:

www.W2M.org - W2M - Weg zum Markt. Die beschleunigte Verwertung von Forschungsergebnissen

Literatur:

Bartenbach, Kurt/ Volz, Franz Eugen:
Arbeitnehmererfindungsgesetz
Kommentar zum Gesetz über Arbeitnehmererfindungen.4., völlig neu bearbeitete Auflage 2002. Carl Heymanns Verlag KG, Köln.

Bendl, Ernst/Weber, Georg:
Europäisches Patentamt: Patentrecherche und Internet
[Praxiswissen Gewerblicher Rechtsschutz] 2001. Carl Heymanns Verlag KG, Köln

Brändel, Oliver C.:
Technische Schutzrechte. Einführung in die Grundlagen des Patentrechts, Gebrauchsmusterrechts und Arbeitnehmererfinderrechts
[Schriften des Betriebs-Beraters, Band 91] 1995. Verlag Recht und Wirtschaft Heidelberg

Gaul, Dieter/Bartenbach, Kurt/Gennen, Klaus:
Patentlizenz- und Know-how-Vertrag
4. neu bearbeitete Auflage 1997. Verlag Dr. Otto Schmidt KG, Köln.

Groß, Michael:
Forschungs- und Entwicklungsvertrag
[Heidelberger Musterverträge, Heft 79] 1993. Verlag Recht und Wirtschaft GmbH, Heidelberg

Groß, Michael:
Know-how-Lizenzvertrag
[Heidelberger Musterverträge, Heft 73] 3. Auflage 2000 Verlag Recht und Wirtschaft GmbH, Heidelberg

Harke, Dietrich:
Ideen schützen lassen?
Patente - Marken - Design - Werbung - Copyright. 1. Auflage 2000. Deutscher Taschenbuch Verlag, München.

Hellebrand, Ortwin/Kaube, Gernot:
Lizenzsätze für technische Erfindungen
2. Auflage 2001. Carl Heymanns Verlag KG, Köln.

Henn, Günter:
Patent- und Know-how-Lizenzvertrag
Handbuch für die Praxis. 4. neubearbeitete Auflage 1999. Verlag C.F. Müller/Hüthig Fachverlage, Heidelberg.

Limbeck, Friedhelm:
Leid(t)faden der Patentvermarktung
[INST-Broschüre Nr. 7]. Hrsg. vom Institut der deutschen Wirtschaft Köln.
3. aktualisierte Auflage 2002.

Lindstaedt, Wolfgang/Pilger, Gerhard:
Muster für Patentlizenzverträge
6. Auflage. Heidelberg 1996 [Heidelberger Musterverträge, Heft 40] Verlag Recht und Wirtschaft GmbH, Heidelberg

Pagenberg, Jochen/Geissler, Bernhard:
Lizenzverträge/License Agreements
Patente, Gebrauchsmuster, Know-how, Computer Software. Kommentierte Vertragsmuster nach deutschem und europäischem Recht / Patents, Utility Models, Know-how, Computer Software. Annotated Sample Contracts under German and European Law 5., überarbeitete Auflage 2002. Carl Heymanns Verlag KG, Köln.

Schulte, Rainer:
Patentgesetz mit EPÜ. Kommentar auf der Grundlage der deutschen und europäischen Rechtsprechung
[Heymanns Taschenkommentare zum gewerblichen Rechtsschutz]. 6., neubearbeitete und erweiterte Auflage, 2001. Carl Heymanns Verlag KG, Köln

Stumpf, Herbert/Groß, Michael:
Der Lizenzvertrag
7., neu bearbeitete und erweiterte Auflage 1997. Verlag Recht und Wirtschaft, Heidelberg

Witte, Jürgen/Vollrath, Ulrich:
Praxis der Patent- und Gebrauchsmusteranmeldung
5., neu bearbeitete Auflage 2002. Carl Heymanns Verlag KG, Köln.

Glossar

Arbeitgeber

im arbeitsrechtlichen Sinne ist jeder, der Arbeitnehmer beschäftigt, und zwar unabhängig von der Rechtsform in der das geschieht. Handelt es sich um eine Gesellschaft bürgerlichen Rechts, so sind die einzelnen Gesellschafter Arbeitgeber.

Arbeitnehmer

ist jeder, der aufgrund eines Vertragsverhältnisses eine abhängige und fremdbestimmte Beschäftigung ausübt, wie z.B. Arbeiter und Angestellte.

Arbeitnehmererfindung

Der größte Anteil an Erfindungen entsteht bei Arbeitnehmern, die in einem Dienstverhältnis zu ihrem Unternehmen stehen. Diese sogenannten "Diensternerfindungen" werden gemäß des Gesetzes über Arbeitnehmererfindungen vom 25. Juli 1957 (ArbEG) als "gebundene Erfindungen" bezeichnet, da sie während der Dauer des Beschäftigungsverhältnisses gemacht wurden.

Bundespatentgericht (BPatG)

gegründet 1961 mit Sitz in München. Das Bundespatentgericht entscheidet bei Streitigkeiten auf dem Gebiet des gewerblichen Rechtsschutzes, z.B. bei Beschwerden gegen Beschlüsse der Prüfungsstellen oder Patentabteilungen des Patentamts sowie bei Nichtigkeitsklagen gegen erteilte Patente und im Zwangslizenzverfahren.

Das Bundespatengericht ist dem Bundesgerichtshof nachgeordnet und gehört, wie der Bundesgerichtshof und das Deutsche Patent- und Markenamt (DPMA), zum Ressort des Bundesjustizministeriums.

Bundessortenamt (BSA)

Das Bundessortenamt (BSA) ist als selbständige Bundesoberbehörde im Geschäftsbereich des Bundesministeriums für Verbraucherschutz, Ernährung und

Landwirtschaft für die Zulassung und für den Sortenschutz von Pflanzensorten und die damit zusammenhängenden Angelegenheiten zuständig.

Deutsches Patent- und Markenamt (DPMA)

gegründet 1877 als Deutsches Patentamt

Deutsches Patent- und Markenamt

Zweibrückenstraße 12

80331 München

Tel. 089 - 2195-0

Dienststellen in Berlin und Jena

Web: <http://www.dpma.de>

Drittmittel

Drittmittel sind nach der Definition des Wissenschaftsrats "Mittel, die zur Förderung der Forschung und Entwicklung sowie des wissenschaftlichen Nachwuchses zusätzlich zum Hochschulhaushalt (Grundausstattung) von öffentlichen oder privaten Stellen eingenommen werden, und zwar unabhängig davon, ob sie einzelnen Wissenschaftlern oder der Hochschule selbst oder einer ihrer Einrichtungen (Fakultäten, Fachbereiche, Institute, Seminare, Klinika) zur Verfügung gestellt werden und in welcher Weise gegebenenfalls die Verwaltung der Hochschule an ihrer Bewirtschaftung beteiligt wird."

Eingangsbestätigung

Der Arbeitgeber muss den Eingang der Erfindungsmeldung unverzüglich schriftlich bestätigen.

Einspruch

Jedermann kann gegen ein erteiltes Patent innerhalb der Einspruchsfrist Einspruch erheben. Die Frist beträgt beim Deutschen Patent- und Markenamt drei Monate und beim Europäischen Patentamt neun Monate nach Veröffentlichung der Erteilung. Der Einspruch ist schriftlich zu erklären und zu begründen.

Entscheidung Inanspruchnahme / Freigabe

Der Arbeitgeber hat innerhalb von vier Monaten zu entscheiden, ob er die Erfindung zur Verwertung im Betrieb beschränkt oder unbeschränkt in Anspruch nimmt. Bei einer unbeschränkten Inanspruchnahme ist der Arbeitgeber dazu verpflichtet, die Diensternerfindung auf eigene Kosten zum Patent oder als Gebrauchsmuster anzumelden. Er kann die Erfindung aber auch beschränkt unter Vorbehalt eines einfachen Nutzungsrechtes in Anspruch nehmen oder zur Nutzung durch den Arbeitnehmer freigeben.

Erfindungsmeldung

Der Arbeitnehmer muss jede Diensterfindung dem Arbeitgeber unverzüglich zur Kenntnis geben. Auch eine Erfindung, die nicht auf Erfahrungen oder Arbeiten des Betriebs beruht, muss dem Arbeitgeber mitgeteilt werden.

EPÜ - Europäisches Patentübereinkommen

Das Europäische Patentübereinkommen (EPÜ) bezweckt und bewirkt eine von den Vertragsstaaten anerkannte Vereinheitlichung des Erteilungsverfahrens für sogenannte "Europäische Patente". Das EPÜ bezieht sich auf die Einreichung und Veröffentlichung von Europäischen Patenten. Dementsprechend sind analog zum deutschen Patentrecht die Formen "Offenlegung" und "Erteiltes Patent" möglich. Eine europäische Patentanmeldung durchläuft im Europäischen Patentamt ein zentrales Anmelde- und Erteilungsverfahren, gegebenenfalls auch ein zentrales Einspruchs- und Beschwerdeverfahren. Nach der Erteilung tritt das Europäische Patent in die sogenannte nationale Phase und wird im benannten Land wie ein nationales Schutzrecht weiterbehandelt. Das EPÜ hat derzeit folgende Mitglieder: Österreich, Belgien, Schweiz, Zypern, Deutschland, Dänemark, Spanien, Finnland, Frankreich, Türkei, Griechenland, Irland, Italien, Liechtenstein, Luxemburg, Monaco, Niederlande, Portugal, Schweden, Großbritannien.

Die Schutzwirkung europäischer Patentanmeldungen und Patente kann auch auf folgende Staaten erstreckt werden: Albanien, Litauen, Lettland, Mazedonien, Rumänien, Slowenien

Sie finden das EPÜ auf der Website des Europäischen Patentamts unter www.european-patent-office.org/legal/epc/index_d.html

Erfinder

ist eine natürliche Person, die aufgrund eines geistigen Schöpfungsaktes eine technische Neuerung geschaffen hat.

Erfindung

Eine Erfindung ist eine Lehre zum technischen Handeln unter Einsatz beherrschbarer Naturkräfte zur Erreichung eines kausal übersehbaren Erfolges, der ohne Zwischenschaltung menschlicher Verstandestätigkeit die unmittelbare Folge des Einsatzes beherrschbarer Naturkräfte ist. Die Erfindung besteht aus einer Aufgabe und einer Lösung und muss sowohl ausführbar als auch wiederholbar sein.

Erfindungshöhe

wird heute als "erfinderische Tätigkeit" bezeichnet, die nach § 4 PatG folgendermaßen definiert ist: "Eine Erfindung gilt als auf einer erfinderischen Tätigkeit beruhend, wenn sie sich für den Fachmann nicht in naheliegender Weise aus dem Stand der Technik ergibt."

Bei der Beurteilung der erfinderischen Tätigkeit können folgende Beweisanzeichen von Bedeutung sein:

- Erzielung von überraschenden, nicht vorhersehbaren Wirkungen
- Dringendes Bedürfnis für die Lösung
- Bisheriges vergebliches Bemühen der Fachwelt
- Entwicklung der Technik in eine andere Richtung
- Überwinden von technischen Schwierigkeiten
- Erzielen von technischen Vorteilen
- Verbilligung und Vereinfachung von Herstellungsverfahren
- Überwinden von Vorurteilen der Fachwelt

Europäisches Patent

Seit dem 1. Juni 1978 kann für eine Erfindung mit einer einzigen europäischen Patentanmeldung, abgefasst in deutscher, englischer oder französischer Sprache, Patentschutz in einer größeren Anzahl von europäischen Staaten beantragt werden. Mitgliedstaaten sind nach dem aktuellen Stand: Österreich, Belgien, Schweiz, Zypern, Deutschland, Dänemark, Spanien, Finnland, Frankreich, Türkei, Griechenland, Irland, Italien, Liechtenstein, Luxemburg, Monaco, Niederlande, Portugal, Schweden, Großbritannien. Die europäische Patentanmeldung wird vorzugsweise beim Europäischen Patentamt eingereicht.

Europäisches Patentamt EPA

Durch das Europäische Patentübereinkommen (EPÜ) wurde das Europäische Patentamt (EPA) geschaffen. Sitz des EPA ist München mit Dienststellen in Den Haag, Berlin und Wien. Das Europäische Patent entsteht aufgrund eines einheitlichen Anmelde-, Prüfungs- und Erteilungsverfahrens, zerfällt jedoch nach Erteilung in nationale Patente in den benannten Staaten.

Europäisches Patentamt

Erhardtstr. 27

80331 München

Tel. 089 - 2399 - 4512

Web: <http://www.european-patent-office.org>

Fortschritt

Ein technischer Fortschritt kann ein entscheidendes Indiz dafür sein, dass die Erfindung als nicht naheliegend betrachtet werden kann. Ist der behauptete technische Fortschritt nicht glaubhaft, so kann er durch die Vorlage von nachprüfbaren Belegen nachgewiesen werden, z.B. durch Vorführung, Vorlage von Gutachten oder Versuchsberichten.

Geheimpatent

Ein Geheimpatent liegt vor, wenn Staatsgeheimnisse betroffen sind. Diese Anmeldungen / Patente werden nicht in der öffentlichen, sondern in einer besonderen Rolle geführt. Dem Erfinder steht ein Anspruch auf Entschädigung zu, wenn er dadurch bei seiner wirtschaftlichen Verwertung Verluste erleidet. Wenn das Deutsche Patent- und Markenamt eine Anmeldung nicht innerhalb einer Frist von vier Monaten als geheim erklärt, kann der Anmelder die Erfindung ohne Beschränkungen frei verwerten.

Gebrauchsmuster

Schutzrecht für technische Erfindungen mit einer Raumform. Verfahren sind nicht schutzfähig. Im Unterschied zum Patent findet für ein Gebrauchsmuster keine amtliche Sachprüfung statt, es wird lediglich auf formale Richtigkeit geprüft. Mit der Eintragung des Gebrauchsmusters in die Gebrauchsmusterrolle erhält der Anmelder ein Verbotungsrecht gegenüber seinen Konkurrenten. Die Schutzdauer beträgt maximal 10 Jahre, die Kosten für die Anmeldung betragen 40,- €.

Gemeinschaftsmarke

Die Gemeinschaftsmarke bietet Schutz auf dem gesamten Markt der Europäischen Union und kann beim Harmonisierungsamt für den Binnenmarkt (HABM) angemeldet werden.

Geschmacksmuster

Schutz des Designs bzw. der ästhetischen Gestaltung für Muster, Modelle und Schriftmuster. Voraussetzung für den Schutz ist, dass das Design ein neues und eigentümliches Erzeugnis ist. Gegenstand des Schutzes kann z.B. die äußere Gestaltung von Gegenständen des täglichen Bedarfs, aber auch das Äußere von Maschinen oder Fahrzeugen sein. Die Kosten für die Anmeldung betragen 70,- €. Die Maximallaufzeit ist auf 20 Jahre begrenzt.

Gewerbliche Schutzrechte

Patente, Gebrauchsmuster, Geschmacksmuster und Marken werden als gewerbliche Schutzrechte bezeichnet.

Halbleiterschutzgesetz

Im Gegensatz zum Patentgesetz (PatG) und dem Gebrauchsmustergesetz (GebrMG) bezieht sich das Halbleiterschutzgesetz (HalbSchG) auf bestimmte Topographien von Halbleitern (Mikrochips) oder Teile von solchen sowie auf Darstellungen zur Herstellung von Topographien. Funktionen und technische Merkmale von Halbleitern werden nicht erfasst. Die Anmeldung erfolgt beim DPMA. Die Gültigkeit beträgt zehn Jahre ab Anmeldetag bzw. dem Tag der erstmaligen Verwertung. Eine Prüfung auf materiell-rechtliche Voraussetzungen erfolgt nicht.

Harmonisierungsamt für den Binnenmarkt (HABM)

Bei diesem Amt wird die Gemeinschaftsmarke angemeldet. Das HABM ist eine Einrichtung der Europäischen Union mit eigener Rechtspersönlichkeit.

Harmonisierungsamt für den Binnenmarkt

Annahmestelle

Apartado de Correos 77

E - 03080 Alicante

SPANIEN

Tel: 0034 - 6 - 513 93 33

Internet: <http://oami.eu.int>

Internationale Patentanmeldung

Seit dem 1. Juni 1978 können Internationale Patentanmeldungen nach dem Patentrechtsabkommen (PCT) u.a. in deutscher Sprache beim DPMA und beim EPA eingereicht werden. Die Internationale Patentanmeldung stellt eine Vorstufe zum nationalen Erteilungsverfahren dar. Es wird insbesondere eine internationale Recherche und auf Antrag eine internationale vorläufige Prüfung der Patentanmeldung durchgeführt. Im Internet finden Sie näheres unter <http://www.wipo.int/pct>

Internationale Patentklassifikation (IPC)

Patente und Gebrauchsmuster sind in sachgebietsähnliche Kategorien eingeteilt. Die Internationale Patentklassifikation (IPC) wird alle fünf Jahre überarbeitet und hat z.Zt. über 64.000 Möglichkeiten der Einordnung. Die IPC hat in vielen Ländern Gültigkeit. In den USA wird in Abweichung dazu eine nationale Klassifikation angewandt. Die IPC ist gegliedert in Sektio-

nen, Klassen, Unterklassen, Gruppen und Untergruppen. Im Internet ist IPC zu finden unter <http://www.wipo.org/classifications/en/ipc/>

Jahresgebühren

Die Zahlung von Jahresgebühren an das Patentamt ist erforderlich, um den Schutz auf eine Patentanmeldung oder ein erteiltes Patent aufrecht zu erhalten. Die ersten beiden Jahre sind in Deutschland gebührenfrei. Die Gebühren für eine deutsches Patent steigen von 70,- • im dritten Jahr bis 1.940,- • im zwanzigsten Jahr.

Kartellrecht

In der Marktwirtschaft ist es erforderlich, dass ein freier Wettbewerb zwischen den Konkurrenten am Markt herrscht. Der freie Wettbewerb kann von Unternehmen und Vereinigungen durch Verträge, Beschlüsse und Absprachen unterlaufen werden. Durch die Regelungen des Kartellrechts sollen derartige Wettbewerbsbeschränkungen verhindert werden. Gesetz gegen Wettbewerbsbeschränkungen (GWB)

Lizenz

Der Patentinhaber ist uneingeschränkt berechtigt, die wirtschaftliche Verwertung seiner Erfindung im Zuge einer Gegenleistung beschränkt oder unbeschränkt an Dritte zu vergeben. Mit der ausschließlichen Lizenz gewährt der Patentinhaber dem Lizenznehmer ein alleiniges Nutzungsrecht. Der Patentanmelder kann bereits bei der Patentanmeldung seine Lizenzbereitschaft gegenüber dem Patentamt schriftlich erklären. Daraufhin wird die Lizenzbereitschaft in die Rolle eingetragen und die anfallenden Jahresgebühren werden auf die Hälfte reduziert. Mit der Abgabe einer Lizenzbereitschaftserklärung verzichtet der Patentinhaber auf sein Recht zur alleinigen Benutzung und sein Verbotungsrecht gegenüber Benutzern, die eine angemessene Vergütung bezahlen. Die Erklärung kann unter bestimmten Bedingungen zurückgezogen werden.

Marke

Um Waren und Dienstleistungen eines Geschäftsbetriebs von den Waren und Dienstleistungen eines anderen Geschäftsbetriebs zu unterscheiden, kann die Ware und die Dienstleistung durch ein Zeichen gekennzeichnet werden. Dieses Kenn- oder Merkzeichen eines Gewerbetreibenden kann beim Deutschen Patent- und Markenamt als "Marke" eingetragen werden. Die Marke ist das einzige gewerbliche Schutzrecht, das unbegrenzt verlängert werden kann.

Neuheit

Eine Erfindung gilt als neu, wenn sie nicht zum Stand der Technik gehört. Der Stand der Technik umfasst alle Kenntnisse, die vor dem Anmeldetag oder Prioritätstag durch schriftliche oder mündliche Beschreibung, durch Benutzung oder in sonstiger Weise der Öffentlichkeit zugänglich gemacht worden sind. Dies bedeutet, dass die vorangegangene Veröffentlichung keine Patentveröffentlichung sein muss, sie könnte auch durch eine Internetpräsentation oder durch einen Vortrag auf einer der Öffentlichkeit zugänglichen Veranstaltung erfolgt sein.

Beim Gebrauchsmuster besteht eine sechsmonatige Neuheitsschonfrist. Eine Ausnahme stellt die Veröffentlichung durch die Teilnahme an internationalen Ausstellungen dar, die dann nicht neuheitsschädlich ist, wenn dies innerhalb von sechs Monaten vor dem Anmeldetag bzw. Prioritätstag durch den Anmelder oder seinen Rechtsvorgänger geschah. Diese Regelung bezieht sich jedoch nur auf die Teilnahme an besonders ausgewählten internationalen Ausstellungen.

Nichtigkeitsklage

Das Patent wird auf Antrag für nichtig erklärt, wenn der Gegenstand des Patents nicht patentfähig ist. Weitere Nichtigkeitsgründe sind unzureichende Offenbarung, widerrechtliche Entnahme, unzulässige Erweiterung des Gegenstandes des Patents sowie die Erweiterung des Schutzbereiches des Patents. Die Nichtigkeitsklage kann während der gesamten Laufzeit des Patents beim Bundespatentgericht eingereicht werden, jedoch nicht während der Einspruchsfrist und nicht während des Einspruchsverfahrens.

Offenlegung

Achtzehn Monate nach dem Anmelde- oder Prioritätstag erfolgt die Offenlegung der Patentanmeldung in der ursprünglich eingereichten Fassung. Ab diesem Zeitpunkt kann auch die Akte beim Patentamt eingesehen werden. Es erscheint die Offenlegungsschrift, mit der die Öffentlichkeit auf ein künftig mögliches Schutzrecht hingewiesen wird. Mit dem Erscheinen der Offenlegungsschrift erhält der Anmelder Anspruch auf angemessene Entschädigung gegenüber demjenigen, der den Gegenstand der Patentanmeldung benutzt hat. Diesen Anspruch kann er jedoch nur durchsetzen, wenn sein Patent rechtskräftig erteilt ist.

Patent

Patente werden für technische Erfindungen erteilt, die neu sind, auf einer erfinderischen Tätigkeit beruhen und gewerblich anwendbar sind. Das Patent hat vor al-

lem die Wirkung, dass allein der Patentinhaber befugt ist, die patentierte Erfindung zu benutzen. Auf Antrag des Patentanmelders sowie jedes Dritten führt das Patentamt eine amtliche Neuheitsprüfung durch. Die Patentanmeldung gilt als zurückgenommen, wenn der Prüfungsantrag nicht innerhalb von sieben Jahren nach Anmelde-tag gestellt wurde. Die Anmeldegebühr beim Deutschen Patent- und Markenamt beträgt 60,- •, die Prüfungsgebühr beträgt 350,- •. Außerdem sind ab dem 3. Jahr bis zum Ende der Laufzeit des Patents im 20. Jahr jährlich steigende Jahresgebühren zu bezahlen.

Patentanmelder

Der Anmelder ist berechtigt, die Erteilung des Patents zu verlangen. Als Anmelder können sowohl natürliche als auch juristische Personen auftreten.

Patentanmeldung

Eine Erfindung ist zur Erteilung eines Patents schriftlich beim Patentamt anzumelden. Für jede Erfindung ist eine besondere Anmeldung erforderlich. Die Anmeldung muss enthalten:

1. einen Antrag auf Erteilung des Patents, in dem die Erfindung kurz und genau bezeichnet ist.
2. einen oder mehrere Patentansprüche, in denen angegeben ist, was als patentfähig unter Schutz gestellt werden soll,
3. eine Beschreibung der Erfindung
4. die Zeichnungen, auf die sich die Patentansprüche oder die Beschreibung beziehen.

Die Erfindung ist in der Anmeldung so deutlich und vollständig zu offenbaren, dass ein Fachmann sie ausführen kann. Mit der Anmeldung ist eine Anmeldegebühr in Höhe von 60,- euro zu bezahlen.

Patentanspruch

Der Patentanspruch gibt an, was durch das Patent unter Schutz gestellt werden soll. Der erste Patentanspruch wird als Hauptanspruch bezeichnet. In ihm müssen alle für die Erfindung wesentlichen Merkmale enthalten sein. Bei der einteiligen Fassung des Patentanspruchs werden die Merkmale gemäß ihrer technologischen Zusammengehörigkeit aufgeführt. Die zweiseitige Fassung gliedert sich dem gegenüber in Oberbegriff und kennzeichnenden Teil. Im Oberbegriff sind die Merkmale genannt, die aus dem Stand der Technik bekannt sind, während im kennzeichnenden Teil diejenigen Merkmale aufgeführt sind, die neu und erfinderisch sind und für die der Patentschutz begehrt wird.

Patentanwalt

Patentanwälte sind die nach der Patentanwaltsordnung berufenen Berater und Vertreter für die Themenbereiche: Gewerbliche Schutzrechte, Schutz von Datenverarbeitungsprogrammen, Sortenschutzrechte, Topographien, Arbeitnehmererfindungen.

Patentanwaltskammer

Tal 29
80331 München
Tel. 089 - 24 22 78 - 0
Internet: <http://www.patentanwalt.de/>

Patenterteilung

Sobald die Patentanmeldung den gesetzlichen Anforderungen genügt, die gerügten Mängel an der Zusammenfassung beseitigt sind und die Prüfungsstelle den Gegenstand der Patentanmeldung für patentfähig hält, wird von ihr die Erteilung des Patents beschlossen. Aus dem ihm zugestellten Patenterteilungsbeschluss kann der Patentanmelder genau die Unterlagen entnehmen, die der Erteilung des Patents zugrunde gelegt werden.

Patentverletzung

Eine Patentverletzung ist dann gegeben, wenn ohne Erlaubnis eine patentierte Erfindung benutzt wird. Der Verletzer kann auf Unterlassung bzw. Schadensersatz verklagt werden. Grundsätzlich handelt jeder Gewerbetreibende schuldhaft, wenn er sich nicht laufend über die Schutzrechte auf seinem Fachgebiet erkundigt. Für Gebrauchsmuster gelten sinngemäß dieselben Regelungen.

Patentverwertung

Für freie Erfinder und für Unternehmen stellt sich nach der Patentanmeldung bzw. Patenterteilung die Frage nach der wirtschaftlichen Umsetzung der Erfindung. Wenn die Erfindung innerhalb des Unternehmens entstanden ist, fällt es oft schwer, die technische Idee realistisch zu bewerten und in das Produktspektrum oder den Produktionsprozess zu integrieren. Bei der Verwertung von Erfindungen, die im Unternehmen selbst nicht benutzt werden und anderen Unternehmen angeboten werden sollen, sind die Schwierigkeiten noch größer. Die Verwertungsschwierigkeiten treffen in erhöhtem Maße auch freie Erfinder, die für die wirtschaftliche Umsetzung ihrer Erfindungen auf einen Partner aus der Wirtschaft angewiesen sind.

Patentverwertungsagentur (PVA)

Patentverwertungsagenturen sind besonders eingerichteten Organisationen, die sich speziell auf Patente und Schutzrechte aus Hochschulen konzentriert haben. Zu ihren Aufgaben gehören die Information und Beratung von Erfindern, die Bearbeitung von Erfindungsmeldungen, die Anmeldung von Schutzrechten und die Verwertung von Hochschulerfindungen. Zur Zeit gibt es 20 (19 ???) solcher PVAs im gesamten Bundesgebiet.

Priorität

Wird die Priorität beansprucht, so erhält die Anmeldung einen früheren Zeitrang. Dazu bezieht sich der Anmelder innerhalb einer Frist von 12 Monaten nach dem Anmeldetag bei der Anmeldung derselben Erfindung auf die vorschriftsmäßige Ersthinterlegung im In- oder Ausland. Mit dieser Bestimmung wird es dem Anmelder z.B. ermöglicht, eine bereits beim Deutschen Patent- und Markenamt angemeldete Erfindung weiterzuentwickeln und die verbesserte Erfindung innerhalb der 12-Monatsfrist unter Inanspruchnahme der Priorität der früheren Anmeldung neu anzumelden.

Prüfungsantrag

Das Patentamt prüft auf Antrag, ob der Gegenstand der Patentanmeldung patentfähig ist. Der Antrag kann vom Patentanmelder und jedem Dritten bis zum Ablauf von sieben Jahren nach dem Anmeldetag gestellt werden. Die Prüfungsantragsgebühr beträgt beim Deutschen Patent- und Markenamt 350,- €. Werden von der Prüfungsstelle Formmängel der Anmeldung bzw. fehlende Patentierungsvoraussetzungen festgestellt, so wird dies dem Patentanmelder in Form eines Prüfungsbescheids mitgeteilt. Der Patentanmelder kann innerhalb einer gesetzten Frist darauf antworten und eine Stellungnahme abgeben.

Schutzbereich

Der Schutzbereich des Patents und der Patentanmeldung wird durch den Inhalt der Patentansprüche bestimmt. Die Beschreibung und die Zeichnungen sind jedoch zur Auslegung der Patentansprüche heranzuziehen. Das bedeutet, dass der Schutzbereich des Patents nur soweit reicht, wie die offenbarte Erfindung in den Patentansprüchen Ausdruck gefunden hat. Offenbart die Beschreibung eine über den Rahmen der Ansprüche hinausgehende Erfindung, so gehört der Überschuss nicht zum Schutzbereich des Patents.

Sortenschutzgesetz (SortG)

Das Sortenschutzgesetz (SortG) bezieht sich ausschließlich auf Pflanzensorten. Es ist nicht anwendbar auf Arten, die nicht im Artenverzeichnis zum Sortenschutzgesetz enthalten sind. In diesem Fall ist jedoch ein Patentschutz möglich. Die Anmeldung erfolgt beim Bundessortenamt. Die Dauer des Sortenschutzes beträgt 25 Jahre, bei Hopfen, Kartoffel, Rebe und Baumarten 30 Jahre. Die Entstehung des Rechts erfolgt durch Anmeldung und Erteilung, wobei eine materiellrechtliche Prüfung durchgeführt wird.

Sortenzulassung

Die Zulassung von Pflanzensorten ist im Saatgutverkehrsgesetz (SaatVerkG) geregelt. Dieses Gesetz dient dem Schutz des Saatgutverbrauchers sowie der Versorgung der Landwirtschaft mit hochwertigem Saat- und Pflanzgut. Es schreibt vor, dass bei landwirtschaftlichen Pflanzenarten und Gemüse Saatgut nur dann gewerbsmäßig in Verkehr gebracht werden darf, wenn die betreffende Sorte vom Bundessortenamt zugelassen und in die Sortenliste eingetragen ist.

Stand der Technik

Der Stand der Technik umfasst alle technischen Lehren, die vor dem Anmeldetag, irgendwo auf der Welt, in irgendeiner Weise der Öffentlichkeit zugänglich waren (vorveröffentlichter Stand der Technik). Zum Stand der Technik gehören jedoch auch deutsche, europäische und internationale Anmeldungen, soweit sie in der Bundesrepublik gelten sollen, die vor dem Anmeldetag eingereicht, aber erst nach ihm veröffentlicht wurden (nicht vorveröffentlichter Stand der Technik).

Urheberrechtsgesetz (UrhG)

Mit dem Urheberrecht werden Werke der Literatur, Musik, Kunst usw. geschützt. Es sind aber auch wissenschaftliche und andere geistige Leistungen, wie z.B. Computerprogramme, durch das Urheberrecht geschützt. Die Entstehung des Rechts erfolgt automatisch mit der Entstehung des Werks, wobei nicht konkret ausgeführte Ideen und amtliche Produkte ausgenommen sind. Einer gesonderten Anmeldung des Urheberrechts bedarf es nicht. Das Recht besteht bis zu 70 Jahre nach dem Tod des Urhebers.

UWG (Gesetz gegen unlauteren Wettbewerb)

Das Gesetz gegen unlauteren Wettbewerb (UWG) verbietet Wettbewerbshandlungen im geschäftlichen Verkehr, die gegen die guten Sitten verstoßen. Der Maßstab für die Beurteilung der "guten Sitten" ist die Auffassung des verständigen und gerecht denkenden

Durchschnittsgewerbetreibenden. Damit kann dieser Maßstab je nach Bereich unterschiedlich sein. Ferner kommt auch der Auffassung der Allgemeinheit Bedeutung zu.

Vergütung

Der Dienstfinder hat Anspruch auf die Zahlung einer angemessenen Vergütung, wenn der Arbeitgeber die Dienstfindung in Anspruch genommen hat. Der Arbeitgeber hat das Recht, die Dienstfindung in vollem Umfang oder teilweise zu benutzen.

Widerruf des Patents

Das Patent wird widerrufen, wenn einer der nachfolgenden Gründe vorliegt: mangelnde Patentfähigkeit, unzureichende Offenbarung, widerrechtliche Entnahme und unzulässige Erweiterung. Betreffen die Widerrufsgründe nur einen Teil des Patents, so wird es mit einer entsprechenden Beschränkung aufrechterhalten, d.h. der Schutzbereich des Patents wird geringer. Bei vollem Widerruf gelten die Wirkungen des Patents als von Anfang an nicht eingetreten.

Zurückweisung

Die Prüfungsstelle weist eine Anmeldung zurück, wenn die zuvor gerügten Mängel nicht beseitigt wurden. Zurückweisungsgründe sind Formmängel und/oder mangelnde Patentfähigkeit, wie z.B. nicht ausreichende Erfindungshöhe oder fehlende Neuheit.

